



## KIT TOUR-PAK

### GÉNÉRALITÉS

#### Numéro de kit

53018-04B, 53055-05A, 53057-07A, 53147-98C, 53690-06A, 53092-08A, 53209-09, 54114-10, 53000048

#### Modèles

Pour obtenir des informations sur la configuration des modèles, consulter le catalogue P&A de vente au détail ou la section Parts and Accessories (Pièces et accessoires) sur le site [www.harley-davidson.com](http://www.harley-davidson.com) (en anglais uniquement).

#### Exigences relatives à la pose

Le kit 53057-07A nécessite l'achat séparé du kit de verrou de Tour-Pak® en cuir 54360-05.

Les modèles internationaux peuvent nécessiter l'achat séparé du kit de repositionnement de plaque d'immatriculation 60095-00A, disponible auprès de tout concessionnaire Harley-Davidson.

#### Contenu du kit

Pour connaître le contenu du kit, voir Figure 3 et Tableau 2.

#### REMARQUE

Un manuel d'entretien pour votre moto est disponible auprès de votre concessionnaire Harley-Davidson.

#### ▲ AVERTISSEMENT

**Ne pas dépasser la capacité maximale du coffre Tour-Pak. Une charge trop lourde risquerait de provoquer une perte de contrôle et de causer des blessures graves ou la mort. (00401c)**

#### REMARQUE

La capacité pondérale du porte-bagages est de 11,34 kg (25 lb).

### POSE

- Retirer le tapis en caoutchouc du fond du Tour-Pak.
- Voir l' Figure 1 et le Tableau 1 pour déterminer la configuration de trou correcte pour fixer le Tour-Pak au porte-bagages. Les trous seront percés comme indiqué à l'étape 3 dans les emplacements de trou du porte-bagages.

#### REMARQUE

Le perçage des trous dans le Tour-Pak sans bois sous chaque site de trou peut endommager le cuir pendant le processus de perçage.

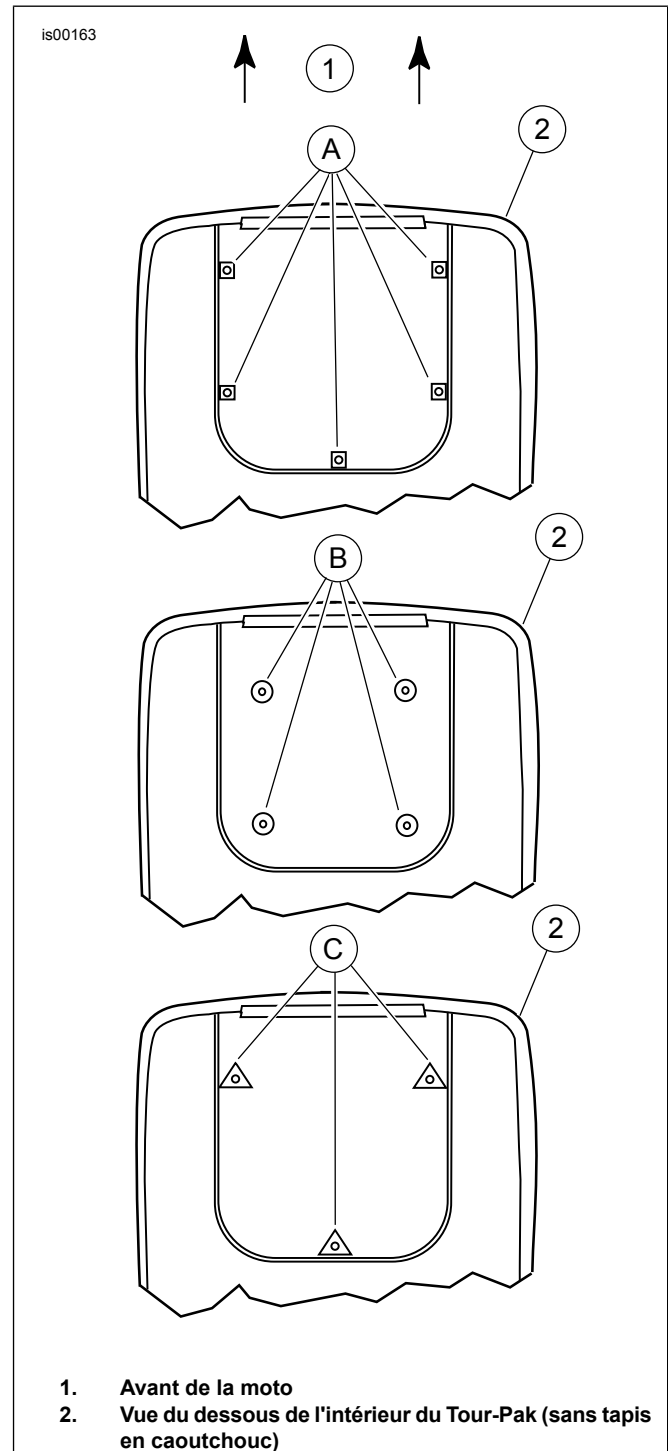
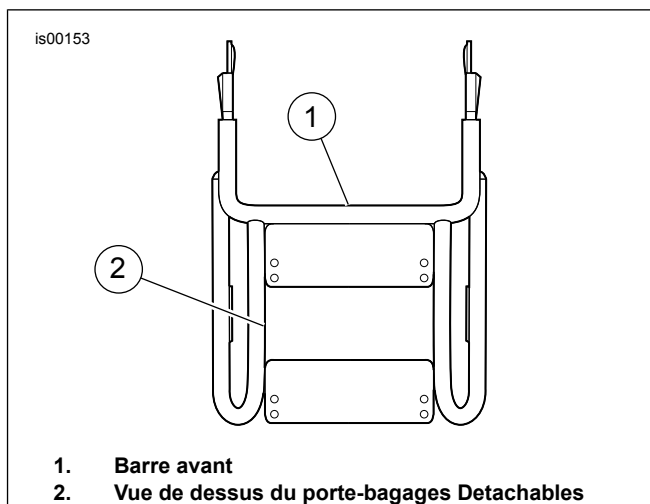


Figure 1. Configuration des trous de fixation du Tour-Pak

3. Placer des morceaux de bois sous le Tour-Pak aux endroits où les trous seront percés pour éviter d'endommager le cuir pendant le perçage. Utiliser les trous déjà percés dans la base métallique comme guide, et percer soigneusement les trous dans le cuir à l'endroit correct, en utilisant un foret de 11/32 po.
4. Voir Figure 2. **Pour les porte-bagages amovibles 53066-06C et 54081-08** : Poser le tube de couvercle noir sur la barre avant (1) du porte-bagages, comme illustré. Ce tube a été inclus pour donner un aspect plus propre à l'ensemble. Le tube de couvercle noir n'est pas prévu pour une utilisation avec d'autres porte-bagages.
5. Fixer le Tour-Pak au porte-bagage à l'aide des vis de montage fournies dans le kit de porte-bagages. Faire traverser le boulon à partir de l'intérieur du Tour-Pak. Serrer les vis selon les spécifications indiquées dans le kit de porte-bagages.
6. Placer le tapis noir en caoutchouc au fond du Tour-Pak.
7. Si le porte-bagages a été déposé, le remonter sur la moto conformément aux instructions du kit ou aux instructions du manuel d'entretien.
8. Lors de la pose de cet accessoire, les roulements de colonne de direction doivent être réglés selon les instructions du manuel d'entretien.



**Figure 2. Porte-bagages Detachables (type)**

**Tableau 1. Porte-bagages et configuration des trous**

Porte-bagages	Configuration des trous
De série de 1997	<b>C</b> (3 trous)
Porte-bagages amovible 53107-96	<b>B</b> (4 trous)
Porte-bagages 53118-97A et porte-bagages 53118-98	<b>A</b> (5 trous)
Porte-bagages de série de 1998 à 2008	<b>A</b> (5 trous)
Porte-bagages amovible du Tour-Pak 53276-04	<b>A</b> (5 trous)
Porte-bagages amovible du Tour-Pak pour selle solo 53655-04	<b>B</b> (4 trous)
Porte-bagages amovible du Tour-Pak 53066-06C, 54081-08	<b>B</b> (4 trous)
Porte-bagages amovible du Tour-Pak pour selle solo 53559-04A	<b>B</b> (4 trous)
Porte-bagages amovible du Tour-Pak pour selle solo 53260-02	<b>A</b> (5 trous)
Porte-bagages de série de 2009 et plus récents	<b>B</b> (4 trous)
Porte-bagages amovible du Tour-Pak 53276-09	<b>B</b> (4 trous)
Porte-bagages amovible du Tour-Pak pour selle solo 53260-09	<b>B</b> (4 trous)

## PIÈCES DE RECHANGE

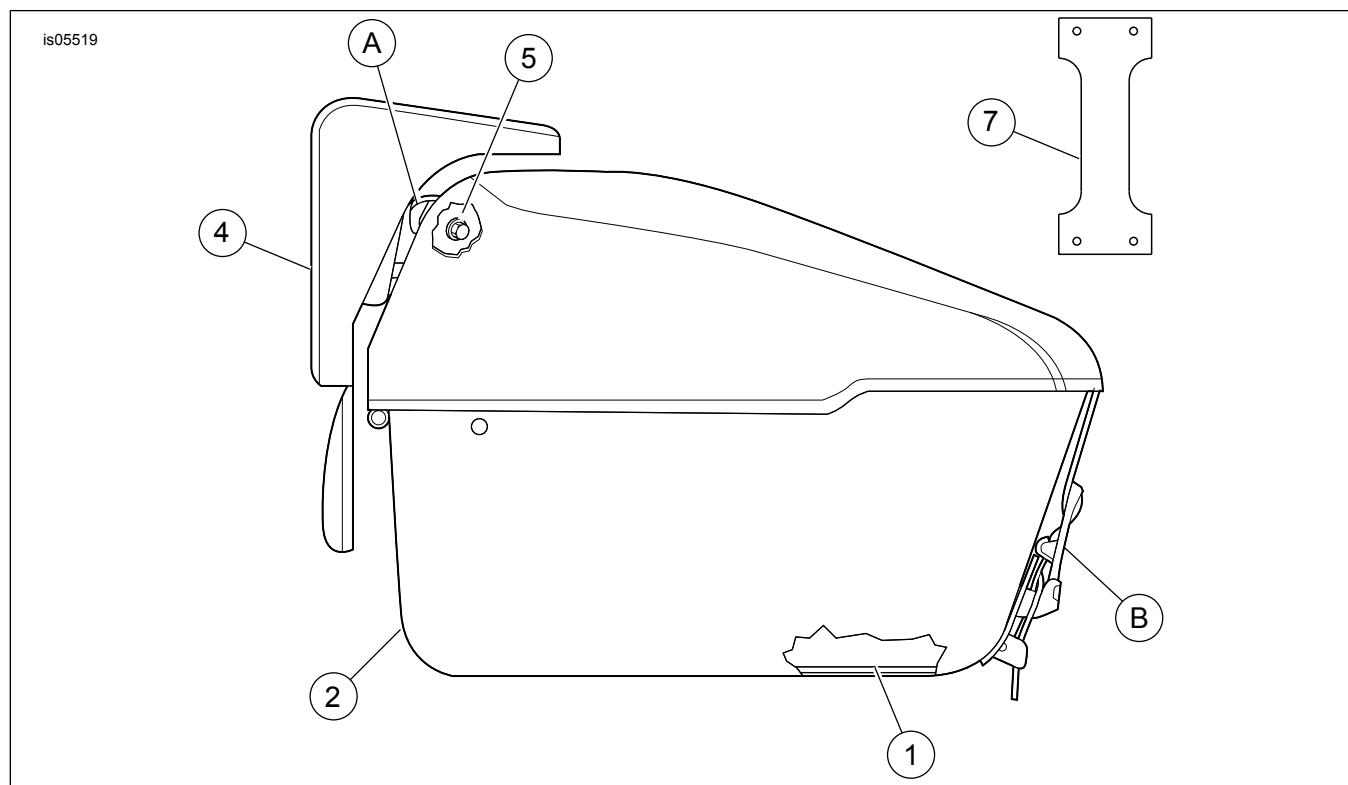


Figure 3. Pièces de rechange : Tour-Pak en cuir (type)

Tableau 2. Pièces de rechange : Tour-Pak en cuir

Article	Description (quantité)	Numéro de pièce
1	Tapis de Tour-Pak	53783-98
2	Tour-Pak	Non vendu séparément
3	Couvercle, tube (non illustré – pour une utilisation avec les porte-bagages amovibles 53066-06C et 54081-08)	53784-98
4	Coussin de dossier (préalablement posé) (à utiliser avec les kits 53147-98C, 53690-06A, 53092-08A, 53057-07A, 54114-10 et 53000048)	52926-98
	Coussin de dossier (préalablement posé) (à utiliser avec le kit 53018-04B)	53019-04
	Coussin de dossier (préalablement posé) (à utiliser avec le kit 53055-05A)	51714-05
	Coussin de dossier (préalablement posé) (à utiliser avec les kits 53209-09 et 53151-00A)	53153-00A
5	Écrous à collet (6) (préalablement posé dans le couvercle du Tour-Pak)	7716
6	Kit d'entretien du cuir (non illustré) (non inclus dans le kit 53055-05A ou 53690-06A)	Non vendu séparément
7	Sangles en cuir (2) (à utiliser avec le kit numéro 53057-07A). Installer selon la fiche d'instructions incluse avec le kit de verrou de Tour-Pak.	Non vendues séparément
Les kits de pièces détachées suivants sont disponibles :		
A	Kit de silentbloc (3) (préalablement posé, situé dans le coussin de dossier)	52192-86A
B	Ensemble de boucle (à utiliser avec les kits 53147-98C, 53092-08A et 53018-04B)	90425-98
	Ensemble de boucle (à utiliser avec les kits 53055-05A, 53690-06A, 53209-09, 54114-10 et 53000048)	53137-05
C	Kit de concho (non illustré) (à utiliser avec le kit 53147-98C)	58633-98
	Kit de concho (non illustré) (à utiliser avec le kit 53055-05A)	53160-06