



TOUR-PAK-SATZ

ALLGEMEINES

Satz-Nummer

53018-04B, 53055-05A, 53057-07A, 53147-98C, 53690-06A, 53092-08A, 53209-09, 54114-10, 53000048

Modelle

Modell-Passungsinformationen sind im P&A-Einzelhandelskatalog oder im Abschnitt „Parts and Accessories“ (Teile und Zubehör) der Website www.harley-davidson.com (nur Englisch) zu finden.

Einbauanforderungen

Für Satz 53057-07A muss zusätzlich ein Leder-Tour-Pak® Schlosssatz 54360-05 gekauft werden.

Für internationale Modelle muss eventuell auch ein zusätzlicher Kennzeichen-Umbausatz 60095-00A gekauft werden; erhältlich bei allen Harley-Davidson Händlern.

Inhalt des Satzes

Der Satzinhalt ist in der Abbildung 3 und in der Tabelle 2 zu finden.

HINWEIS

Ein Werkstatthandbuch für das jeweilige Motorradmodell ist bei einem Harley-Davidson Händler erhältlich.

⚠ WARNUNG

Das Maximalgewicht für den Tour-Pak keinesfalls überschreiten. Zu viel Gewicht kann zum Verlust der Kontrolle über das Fahrzeug und damit zu schweren oder tödlichen Verletzungen führen. (00401c)

HINWEIS

Das Maximalgewicht für den Gepäckträger beträgt 11,34 kg (25 lb).

EINBAU

1. Die Gummimatte am Boden des Tour-Pak entfernen.
2. Anhand von Abbildung 1 und Tabelle 1 die korrekte Lochanordnung für die Befestigung des Tour-Pak auf dem Gepäckträger festlegen. Die Löcher werden gemäß Schritt 3 an den jeweilig zutreffenden Stellen des Gepäckträgers gebohrt.

HINWEIS

Das Bohren von Löchern in den Tour-Pak ohne Holz als Unterlage kann das Leder während des Bohrens beschädigen.

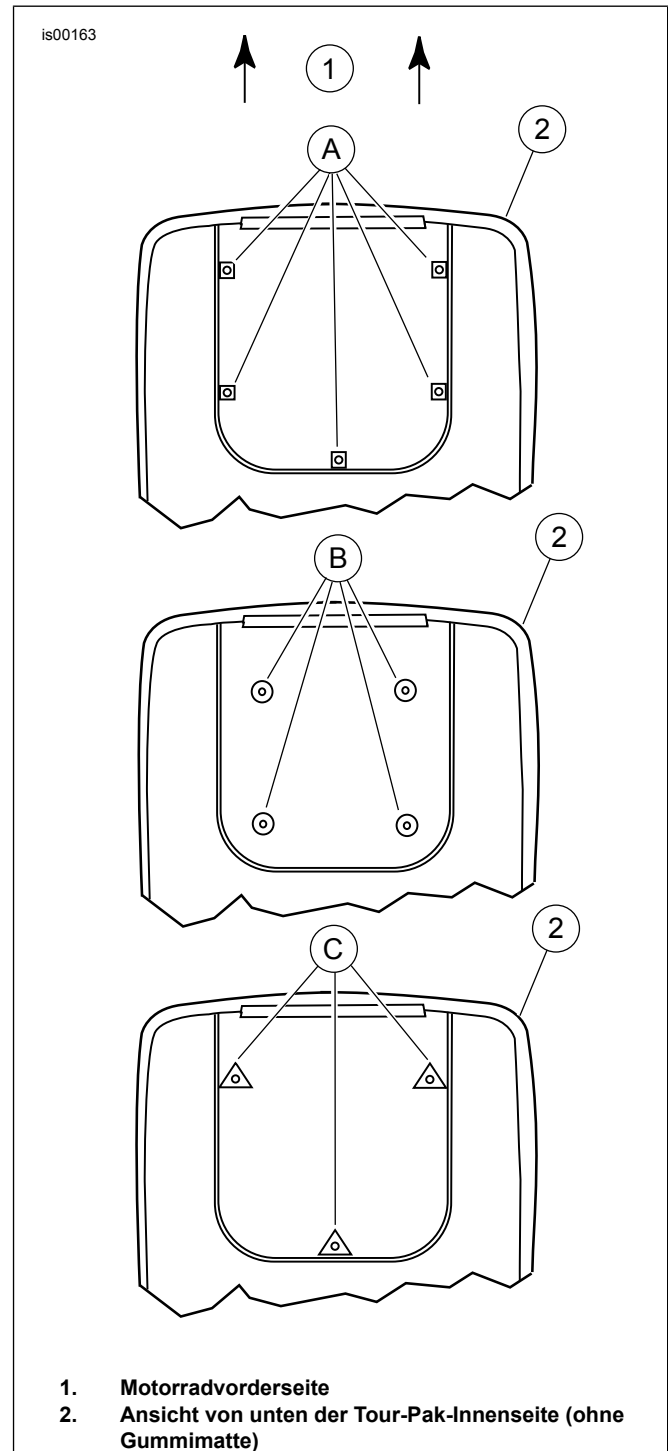


Abbildung 1. Lochkonfigurationen für Tour-Pak-Befestigung

3. An den Stellen, an denen Löcher in den Tour-Pak gebohrt werden, Holzblöcke unter den Tour-Pak legen, um eine Beschädigung des Leders beim Bohren zu vermeiden. Die vorgebohrten Löcher im Metallsockel als Führung verwenden und an den entsprechenden Stellen mithilfe eines Bohrbits von 11/32 Zoll vorsichtig Löcher durch das Leder bohren.
4. Siehe Abbildung 2. **Für abnehmbare Gepäckträger 53066-06C und 54081-08:** Das schwarze Abdeckrohr wie dargestellt an der vorderen Leiste (1) des Gepäckträgers montieren. Dieses Rohr sorgt für einen klareren Look. Dieses schwarze Rohr kann nicht für andere Gepäckträger verwendet werden.
5. Den Tour-Pak mit den im Gepäckträgersatz mitgelieferten Befestigungsschrauben anbringen. Die Schraube von der Tour-Pak-Innenseite aus einsetzen. Die Schrauben entsprechend den Vorgaben für den Gepäckträgersatz anziehen.
6. Die schwarze Gummimatte in den Tour-Pak-Boden legen.
7. Falls der Gepäckträger ausgebaut wurde, diesen gemäß den Anweisungen im Satz oder Werkstatthandbuch am Motorrad wieder anbringen.
8. Beim Einbau dieses Zubehörs muss das Lenkkopflager gemäß dem Werkstatthandbuch ausgerichtet werden.

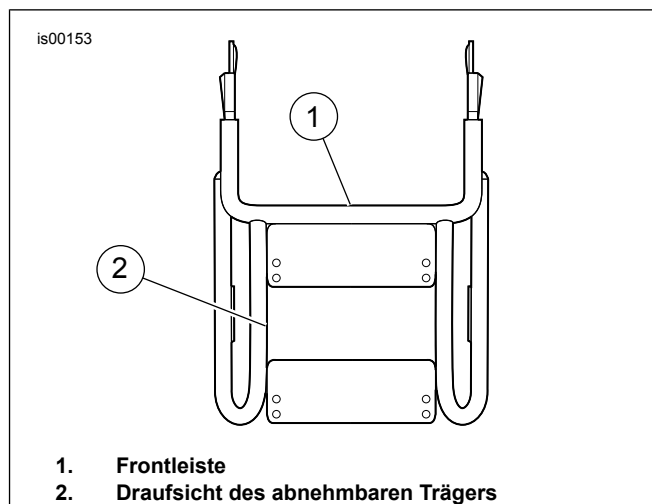


Abbildung 2. Abnehmbarer Gepäckträger (typisch)

Tabelle 1. Gepäckträger und Lochkonfigurationen

Gepäckträger	Lochkonfiguration
Originalteil 1997	C (3 Löcher)
Abnehmbarer Gepäckträger 53107-96	B (4 Löcher)
Gepäckträger 53118-97A und Gepäckträger 53118-98	A (5 Löcher)
Original-Träger von 1998 bis 2008	A (5 Löcher)
Abnehmbarer Tour-Pak-Träger 53276-04	A (5 Löcher)
Abnehmbarer Solo-Tour-Pak-Träger 53655-04	B (4 Löcher)
Abnehmbarer Tour-Pak-Träger 53066-06C, 54081-08	B (4 Löcher)
Abnehmbarer Solo-Tour-Pak-Träger 53559-04A	B (4 Löcher)
Abnehmbarer Solo-Tour-Pak-Träger 53260-02	A (5 Löcher)
Original-Träger ab 2009	B (4 Löcher)
Abnehmbarer Tour-Pak-Träger 53276-09	B (4 Löcher)
Abnehmbarer Solo-Tour-Pak-Träger 53260-09	B (4 Löcher)

ERSATZTEILE

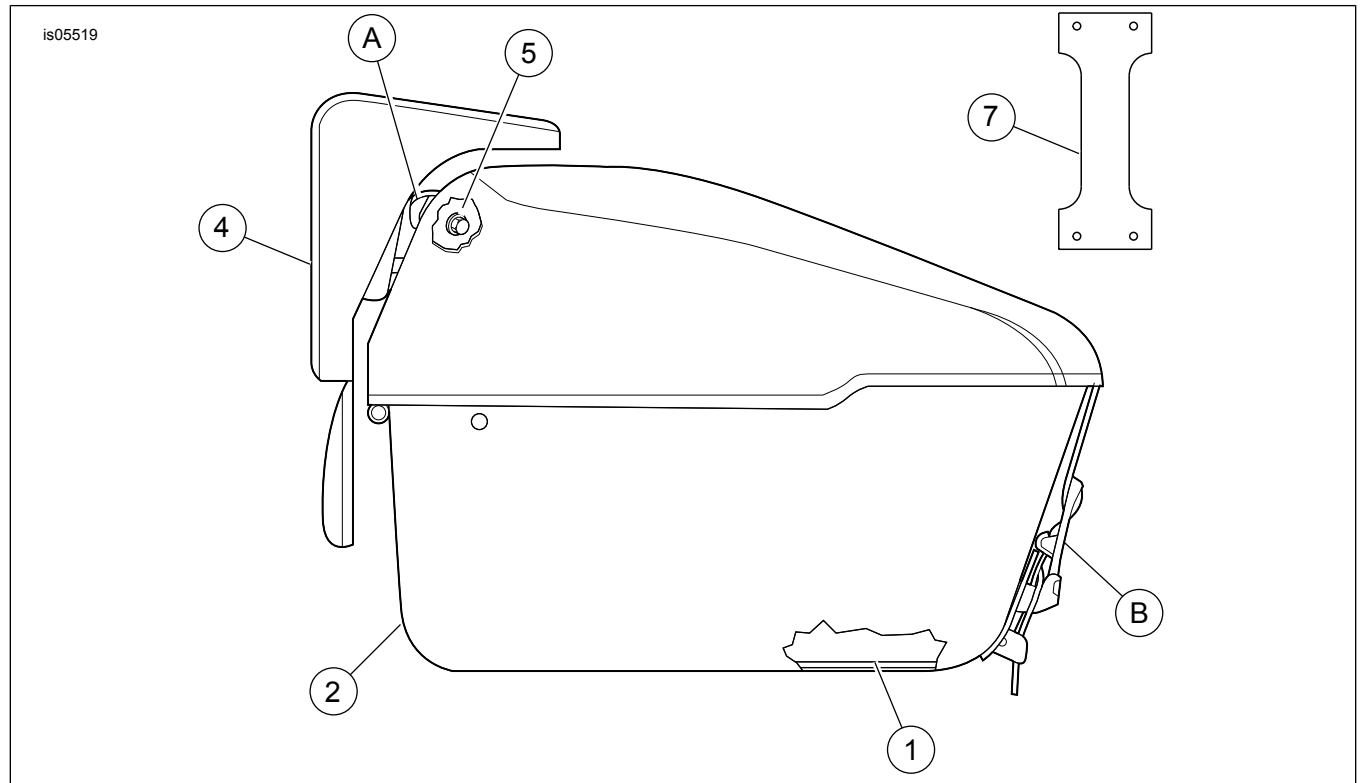


Abbildung 3. Ersatzteile: Leder-Tour-Pak (typisch)

Tabelle 2. Ersatzteile: Leder-Tour-Pak

Teil	Beschreibung (Menge)	Teilenummer
1	Tour-Pak-Matte	53783-98
2	Tour-Pak	Nicht einzeln erhältlich
3	Abdeckrohr (nicht abgebildet – zur Verwendung mit abnehmbaren Gepäckträgern 53066-06C und 54081-08)	53784-98
4	Rückenlehnenpolster (bereits eingebaut) (zur Verwendung mit Satz-Nr. 53147-98C, 53690-06A, 53092-08A, 53057-07A, 54114-10 und 53000048)	52926-98
	Rückenlehnenpolster (bereits eingebaut) (mit Satz-Nr. 53018-04B zu verwenden)	53019-04
	Rückenlehnenpolster (bereits eingebaut) (mit Satz-Nr. 53055-05A zu verwenden)	51714-05
	Rückenlehnenpolster (bereits eingebaut) (mit Satz-Nr. 53209-09, 53151-00A zu verwenden)	53153-00A
5	Flanschmutter (6) (bereits in Tour-Pak-Deckel eingesetzt)	7716
6	Lederpflegesatz (nicht abgebildet) (nicht in Satz-Nr. 53055-05A oder 53690-06A enthalten)	Nicht einzeln erhältlich
7	Lederriemen (2) (mit Satz-Nr. 53057-07A verwenden). Gemäß Einbauanleitung des Tour-Pak-Schlosssatzes einbauen.	Nicht einzeln erhältlich
Die folgenden Wartungssätze sind erhältlich:		
A	Dämpfungselement-Satz (3) (vormontiert, hinter Rückenlehnenpolster)	52192-86A
B	Schnallenbaugruppe (mit Satz 53147-98C, 53092-08A und 53018-04B verwenden)	90425-98
	Schnallenbaugruppe (mit Satz 53055-05A, 53690-06A, 53209-09, 54114-10 und 53000048 verwenden)	53137-05
C	Concho-Satz (nicht abgebildet) (mit Satz-Nr. 53147-98C verwenden)	58633-98
	Concho-Satz (nicht abgebildet) (mit Satz-Nr. 53055-05A verwenden)	53160-06