



TOUR-PAKKIT

概要

キット番号

53018-04B、53055-05A、53057-07A、53147-98C、53690-06A、
53092-08A、53209-09、54114-10、53000048

モデル

モデルの適合に関する情報は、最新の純正P&Aカタログをご参照ください。または、最寄りのハーレーダビッドソンジャパン正規販売網店にお問い合わせください。

取り付け要件

キット53057-07Aを使用するには、Leather Tour-Pak® Lock Kit (54360-05)を別途購入する必要があります。

米国モデル以外では、LicensePlateRelocationKit (60095-00A)が必要となる場合があります。このキットはハーレーダビッドソンジャパン正規販売網店にてお買い求めいただけます。

キット内容

キットの内容については、図3および表2を参照してください。

注記

お持ちのモデルのサービスマニュアルは、ハーレーダビッドソンジャパン正規販売網店にて入手することができます。

▲ 警告

Tour-Pakの最大積載量を超えないようにしてください。過剰な荷重がかかると車両のコントロールを失い、死亡事故または重大な人身事故を引き起こすおそれがあります。(00401c)

注記

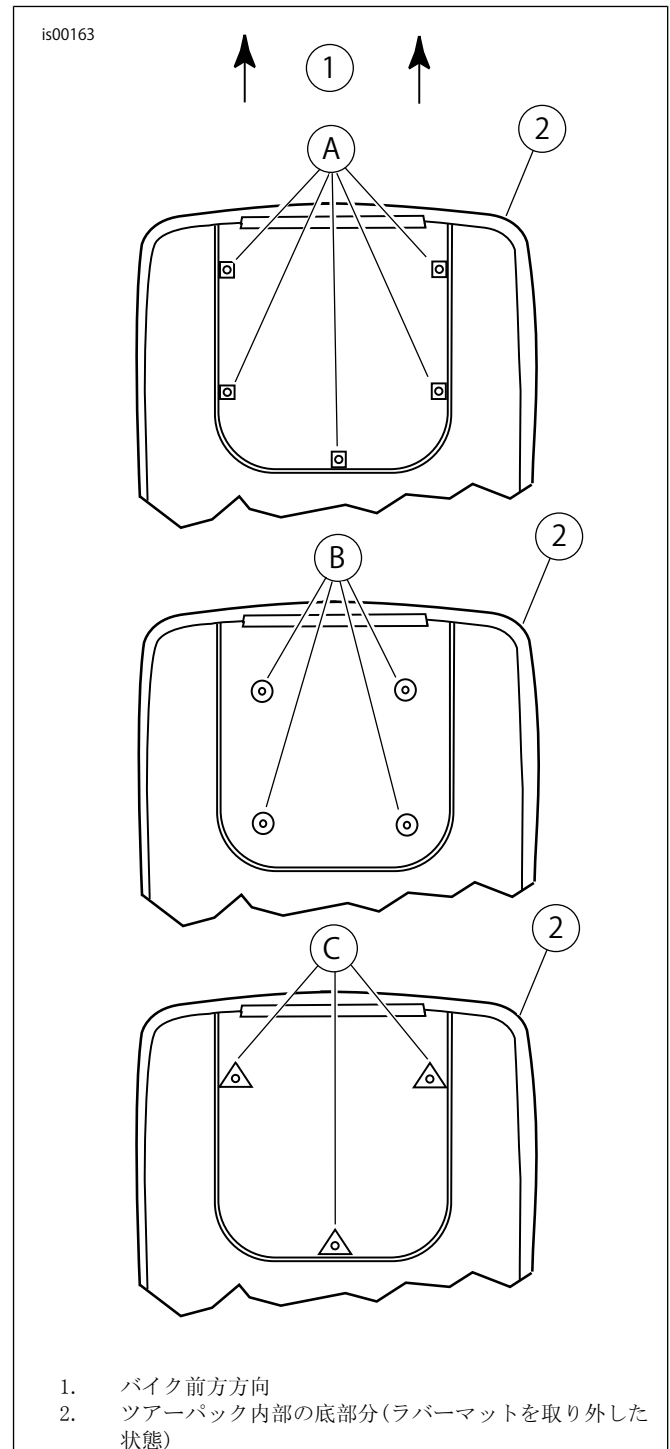
ラゲッジラックの積載量は11.34kg (25lbs)です。

取り付け

1. Tour-Pakの下からラバーマットを取り外します。
2. Tour-Pakをラゲッジラックに取り付けるときに使う穴の配置については、図1および表1を参照してください。ラゲッジラック用の穴を開ける位置については、ステップ3で説明されています。

注記

各穴部分の下に木を敷かず、ツアーパックに穴を開けると、作業中にレザーが損傷を受ける場合があります。



1. バイク前方方向
2. ツアーパック内部の底部分(ラバーマットを取り外した状態)

図1. ツアーパック取り付けの穴の位置

3. 穴を開ける部分のツアーパックの下に木のブロックを置き、作業中にレザーを損傷させないようにします。あらかじめ開けられている金属ベースの穴を目安として、11/32 in. のドリルビットを使用してレザーの正しい位置に慎重に穴を開けます。
4. 図2を参照してください。デタッチャブルラゲッジラック 53066-06Cおよび54081-08の場合:図のとおり、ラゲッジラックのフロントバー(1)に黒色のカバーチューブを取り付けます。このチューブにより、見た目がきれいになります。黒色のカバーチューブは他のラゲッジラックには使用できません。
5. ラゲッジラックキットのマウントスクリューを使ってツアーパックに取り付けます。ツアーパックの内側からボルトを入れます。ラゲッジラックキットの仕様に従ってスクリューを締めます。
6. ツアーパックの底に黒色のラバーマットを敷きます。
7. ラゲッジラックを取り外している場合、キットの説明またはサービスマニュアルの説明に従ってバイクに取り付けます。
8. このアクセサリを取り付けるときは、サービスマニュアルに従ってステアリングヘッドベアリングを調整しなければなりません。

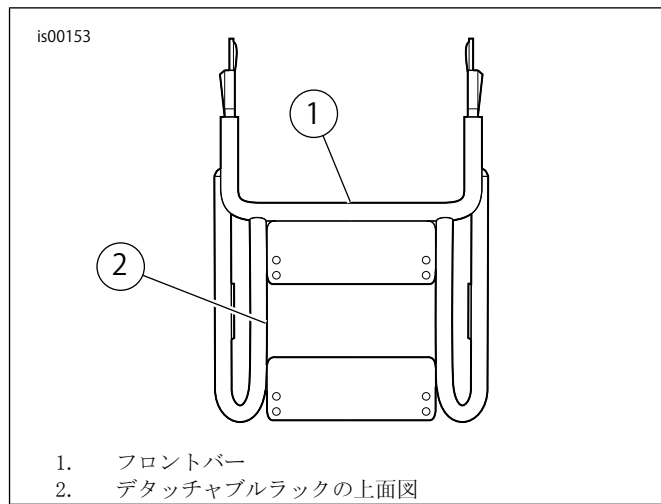


図2。デタッチャブルラゲッジラック (典型例)

表1。ラゲッジラックと穴の位置

ラゲッジラック	穴の位置
ストックラック、1997年	C (3穴)
DetachableLuggageRack (デタッチャブルラゲッジラック) 53107-96	B (4穴)
ラゲッジラック 53118-97Aおよび53118-98	A (5穴)
ストックラック、1998～2008年	A (5穴)
Detachable Tour-Pak Rack 53276-04	A (5穴)
SoloDetachableTour-PakRack53655-04	B (4穴)
Detachable Tour-Pak Rack 53066-06C、54081-08	B (4穴)
SoloDetachable Tour-Pak Rack 53559-04A	B (4穴)
SoloDetachableTour-PakRack53260-02	A (5穴)
ストックラック、2009年以降	B (4穴)
Detachable Tour-Pak Rack 53276-09	B (4穴)
SoloDetachableTour-PakRack53260-09	B (4穴)

交換用パーツ

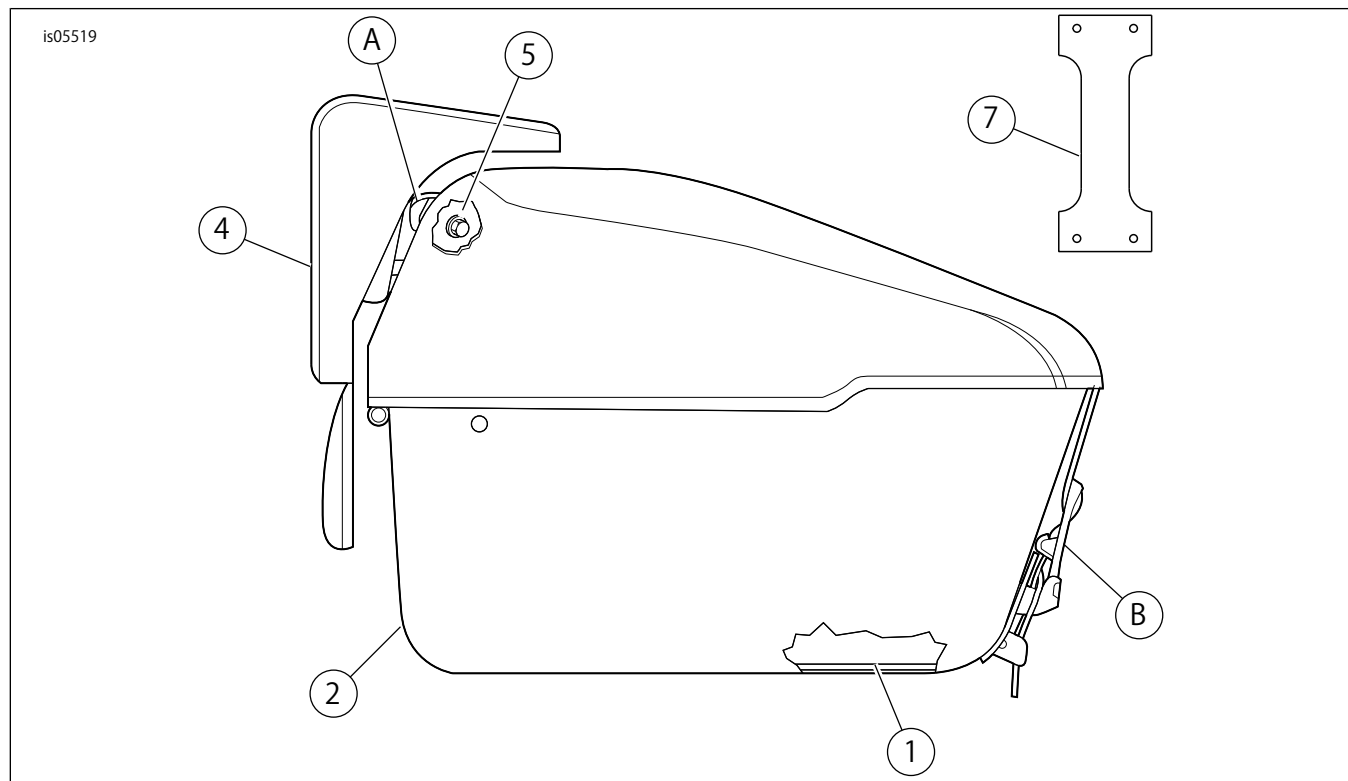


図3。交換用パーツ:レザーツアーパック (典型例)

表2。交換用パーツ:レザーツアーパック

品目	詳細(数量)	部品番号
1	Tour-Pakマット	53783-98
2	Tour-Pak	単品販売なし
3	カバー、チューブ(図示なし。デタッチャブルラゲッジラック53066-06C、54081-08と組み合わせて使用する場合)	53784-98
4	Backrestpad(事前取り付け済み)(キット番号53147-98C、53690-06A、53092-08A、53057-07A、54114-10、53000048と使用)	52926-98
	Backrest pad(事前取り付け済み)(キット番号53018-04Bと使用)	53019-04
	Backrest pad(事前取り付け済み)(キット番号53055-05Aと使用)	51714-05
	Backrest pad(事前取り付け済み)(キット番号53209-09、53151-00Aと使用)	53153-00A
5	フランジナット(6)(Tour-Pak lidの内側に事前取り付け済み)	7716
6	レザーケアキット(非表記)(キット53055-05A、53690-06Aには含まれない)	単品販売なし
7	レザーストラップ(2)(キット番号53057-07Aと使用)。ツアーパックロックキット付属の取り扱い説明書に従って取り付ける	単品販売なし
利用可能なサービスキット:		
A	アイソレーターキット(3)(事前取り付け済み。バックレストパッドの後ろにあり)	52192-86A
B	Buckle Assembly(キット53147-98C、53092-08A、および53018-04Bと使用)	90425-98
	Buckle Assembly(キット53055-05A、53690-06A、53209-09、54114-10、53000048と使用)	53137-05
C	ConchoKit(非表記)(キット53147-98Cと使用)	58633-98
	ConchoKit(非表記)(キット53055-05Aと使用)	53160-06