



## KIT TOUR-PAK

### GERAL

#### Kit n.º

53018-04B, 53055-05A, 53057-07A, 53147-98C, 53690-06A, 53092-08A, 53209-09, 54114-10, 53000048

#### Modelos

Para obter informações sobre modelos correspondentes, veja o catálogo de peças e acessórios de varejo ou a seção de peças e acessórios do site [www.harley-davidson.com](http://www.harley-davidson.com) (somente em inglês).

#### Requisitos da instalação

O kit 53057-07A requer a aquisição separada do kit de fechadura para Tour-Pak® de couro 54360-05.

Os modelos internacionais podem requerer a aquisição separada do kit de reposicionamento da placa de identificação do veículo 60095-00A, em qualquer concessionária Harley-Davidson.

#### Conteúdo do kit

Consulte a Figura 3 e a Tabela 2 para obter o conteúdo dos kits.

#### NOTA

Um Manual de serviço para a sua motocicleta está à disposição nos concessionários Harley-Davidson.

#### ⚠ ATENÇÃO

**Não exceda a capacidade de peso do Tour-Pak. Peso excessivo poderá provocar a perda de controle, o que poderá resultar em morte ou lesões graves. (00401c)**

#### NOTA

A capacidade de peso do bagageiro é de 11,34 kg (25 lb).

### INSTALAÇÃO

1. Remova o tapete de borracha do fundo do Tour-Pak.
2. Veja Figura 1 e Tabela 1 para determinar a configuração correta do furo para conectar o Tour-Pak ao bagageiro. Os furos serão perfurados conforme explicado no Passo 3 no local do furo para o bagageiro.

#### NOTA

Fazer furos no Tour-Pak sem madeira embaixo de cada local do furo pode resultar em danos ao couro durante a perfuração.

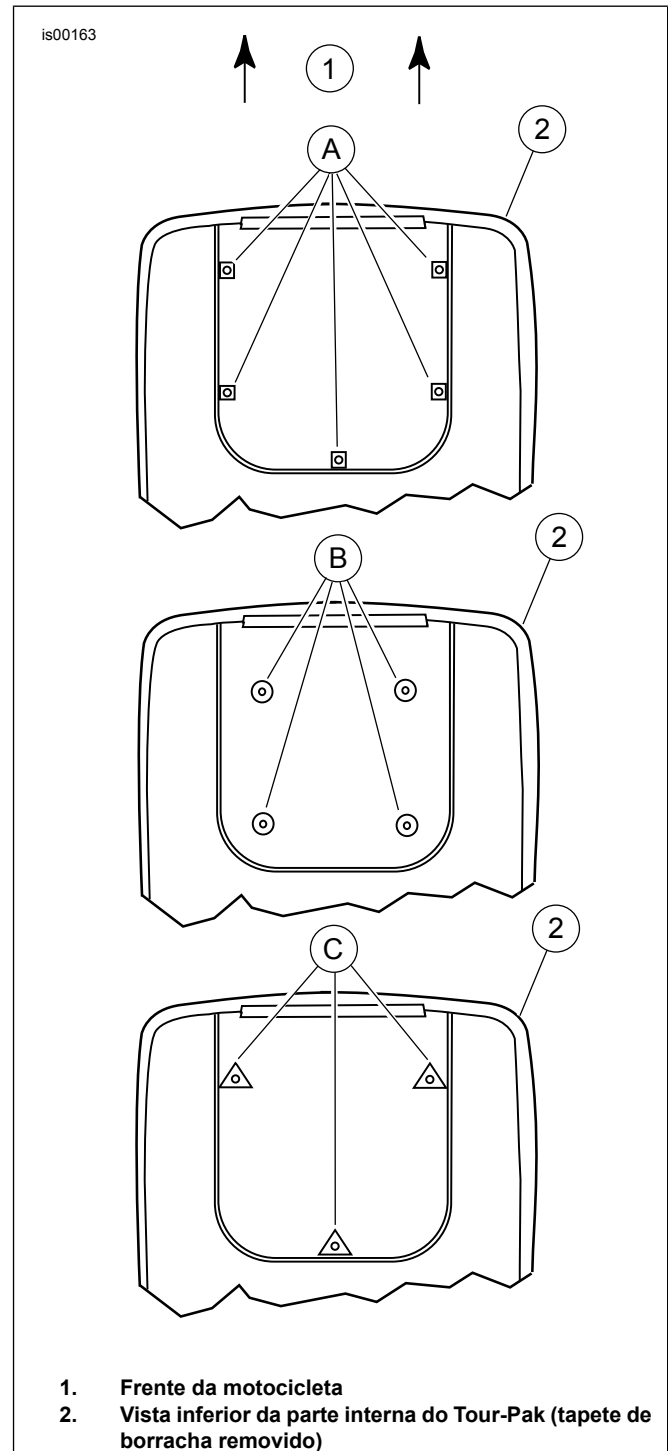
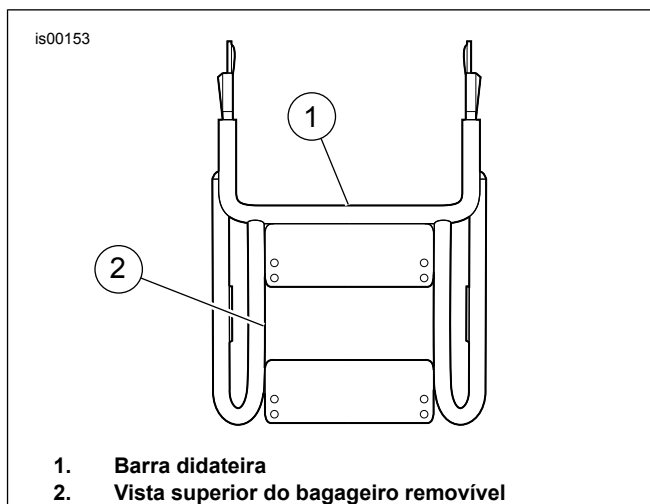


Figura 1. Configurações de furos para conexão do Tour-Pak



3. Coloque blocos de madeira embaixo do Tour-Pak onde os furos serão perfurados para evitar danos ao couro enquanto perfura. Use os furos existentes na base de metal como guia e perfure cuidadosamente os furos através do couro no local correto usando uma broca 11/32 pol.
4. Veja a Figura 2. **Para os bagageiros removíveis 53066-06C e 54081-08:** Instale o tubo da tampa preta na barra dianteira (1) do bagageiro, conforme mostrado. Esse tubo é usado para deixar a aparência mais limpa. O tubo da tampa preta não deve ser usado com outros bagageiros.
5. Conecte o Tour-Pak ao bagageiro usando os parafusos de montagem fornecidos no kit do bagageiro. Passe o parafuso por dentro do Tour-Pak. Aperte os parafusos de acordo com as específicas descritas no kit do bagageiro.
6. Coloque o tapete de borracha preto no fundo do Tour-Pak.
7. Se o bagageiro foi removido, fixe-o na motocicleta de acordo com as instruções do kit ou do Manual de serviço.
8. Ao instalar este acessório, os rolamentos da coluna de direção devem ser ajustados conforme o Manual de serviço.



**Figura 2. Bagageiro removível (típico)**

**Tabela 1. Configurações do bagageiro e do furo**

Bagageiro	Configuração do furo
Original ano 1997	<b>C</b> (3 furos)
Bagageiro removível 53107-96	<b>B</b> (4 furos)
Bagageiro 53118-97A e bagageiro 53118-98	<b>A</b> (5 furos)
Bagageiros originais anos 1998 a 2008	<b>A</b> (5 furos)
Bagageiro removível Tour-Pak 53276-04	<b>A</b> (5 furos)
Bagageiro individual removível Tour-Pak 53655-04	<b>B</b> (4 furos)
Bagageiro removível Tour-Pak 53066-06C, 54081-08	<b>B</b> (4 furos)
Bagageiro individual removível Tour-Pak 53559-04A	<b>B</b> (4 furos)
Bagageiro individual removível Tour-Pak 53260-02	<b>A</b> (5 furos)
Bagageiros originais ano 2009 e posteriores	<b>B</b> (4 furos)
Bagageiro removível Tour-Pak 53276-09	<b>B</b> (4 furos)
Bagageiro individual removível Tour-Pak 53260-09	<b>B</b> (4 furos)

## PEÇAS DE REPOSIÇÃO

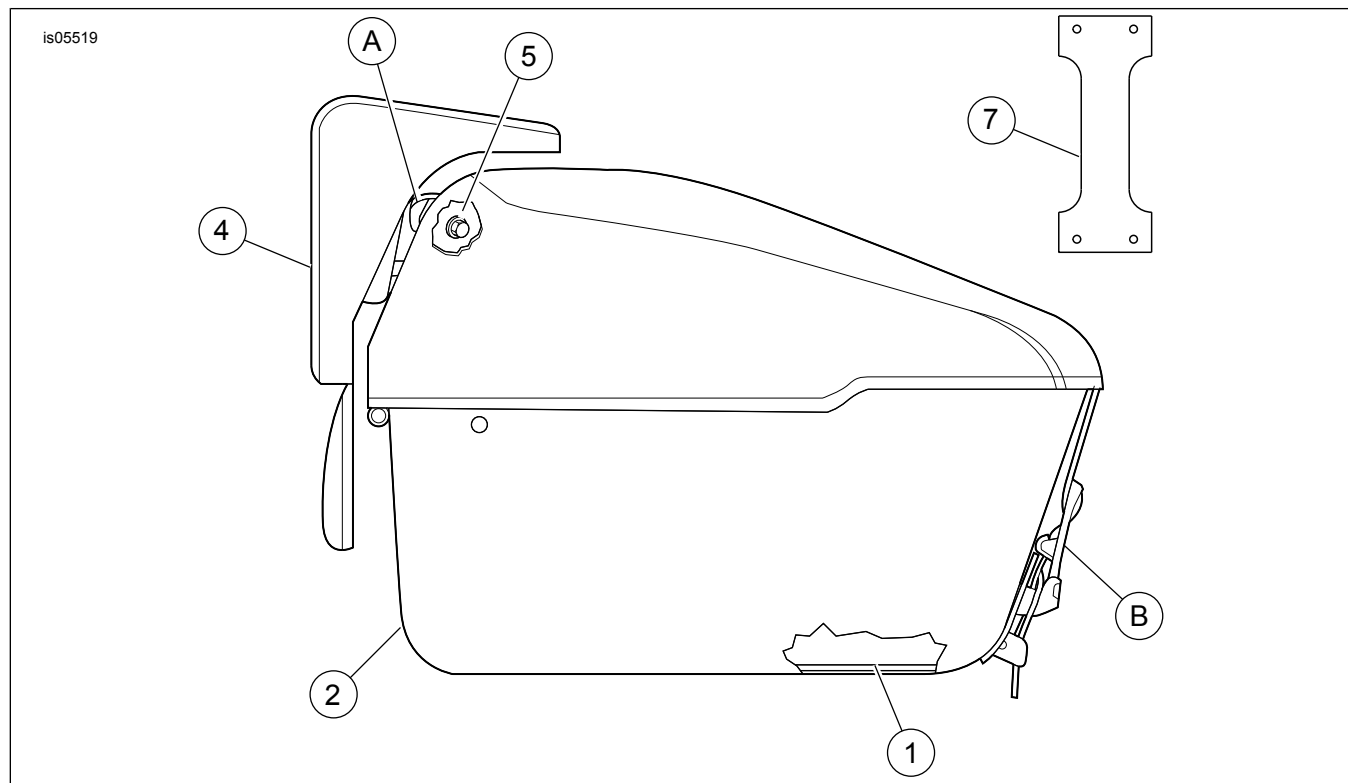


Figura 3. Peças de reposição: Tour-Pak de Couro (Típico)

Tabela 2. Peças de reposição: Conjunto de Travas de Couro

Item	Descrição (quantidade)	Número da peça
1	Tapete do Tour-Pak	53783-98
2	Tour-Pak	Não se vende separadamente
3	Tampa, tubo (não mostrado – para ser usado com os bagageiros removíveis 53066-06C e 54081-08)	53784-98
4	Estofado do encosto (pré-instalado) (use com os kits N.º 53147-98C, 53690-06A, 53092-08A, 53057-07A, 54114-10 e 53000048)	52926-98
	Estofado do encosto (pré-instalado) (use com o Kit número 53018-04B)	53019-04
	Estofado do encosto (pré-instalado) (use com o Kit número 53055-05A)	51714-05
	Estofado do encosto (pré-instalado) (use com o Kit número 53209-09, 53151-00A)	53153-00A
5	Porcas flangeadas (6) (pré-instaladas dentro da tampa do Tour-Pak)	7716
6	Kit de cuidados com o couro (não mostrado) (não incluído no Kit 53055-05A ou 53690-06A)	Não se vende separadamente
7	Tiras de couro (2) (use com o Kit número 53057-07A) Instale de acordo com a folha de instruções incluída no kit de fechadura para Tour-Pak.	Não se vende separadamente
Os seguintes kits de serviço estão disponíveis:		
A	Kit de isolador (3) (pré-instalado, localizado atrás do estofado do encosto)	52192-86A
B	Conjunto da fivela (use com o Kit 53147-98C, 53092-08A e 53018-04B)	90425-98
	Conjunto da fivela (usado com os kits N.º 53055-05A, 53690-06A, 53209-09, 54114-10 e 53000048)	53137-05
C	Kit Concho (não mostrado) (Use com o Kit 53147-98C)	58633-98
	Kit Concho (não mostrado) (Use com o Kit 53055-05A)	53160-06