



KIT DE TOUR-PAK

INFORMAÇÕES GERAIS

Números do kit

53018-04A, 53055-05, 53057-07, 53147-98B e 53690-06

Modelos

Este kit se adapta aos modelos Softail® ano 2000 e posteriores (exceto FXSTD, FLSTF ano 2007 e FX Softails ano 2006 e posteriores) equipados com rack de montagem Tour-Pak® removível ou rack Tour-Pak individual. Adapta-se aos modelos Road King ano 1997 e posteriores equipados com rack Tour-Pak removível e kits de ponto de suporte apropriados ou kit de rack original. Este kit também se adapta às motocicletas modelos XL ano 2004 e posteriores com rack Tour-Pak tipo individual. Os kits de bagageiro e suporte são vendidos separadamente.

Kits adicionais necessários

O kit 53057-07 requer a aquisição separada do kit de fechadura Tour-Pak couro 54360-05.

Os modelos internacionais podem requerer a aquisição separada do kit de reposicionamento da placa de identificação 60095-00A, disponível nos distribuidores Harley-Davidson.

Conteúdo do kit

Veja a Figura 3 e a Tabela 2 para o conteúdo do kit.

NOTA

Um Manual de serviço para a sua motocicleta está à disposição nos distribuidores Harley-Davidson.

▲ ATENÇÃO

Não exceder a capacidade de peso do Tour-Pak. Demasiado peso pode provocar a perda de controle do motociclo e provocar acidentes mortais ou lesões corporais graves. (00401c)

NOTA

A capacidade de peso do bagageiro é de 11,34 kg (25 lb).

INSTALAÇÃO

1. Remova o tapete de borracha do fundo da Tour-Pak.
2. Veja a Figura 1 e a Tabela 1 para determinar a configuração de furo apropriada para fixar a Tour-Pak no seu bagageiro. Os furos serão feitos como explicado no passo 3 no local dos furos do seu bagageiro.

NOTA

Fazer furos na Tour-Pak, sem um calço de madeira sob a área de furação, poderá danificar o couro durante o processo de furação.

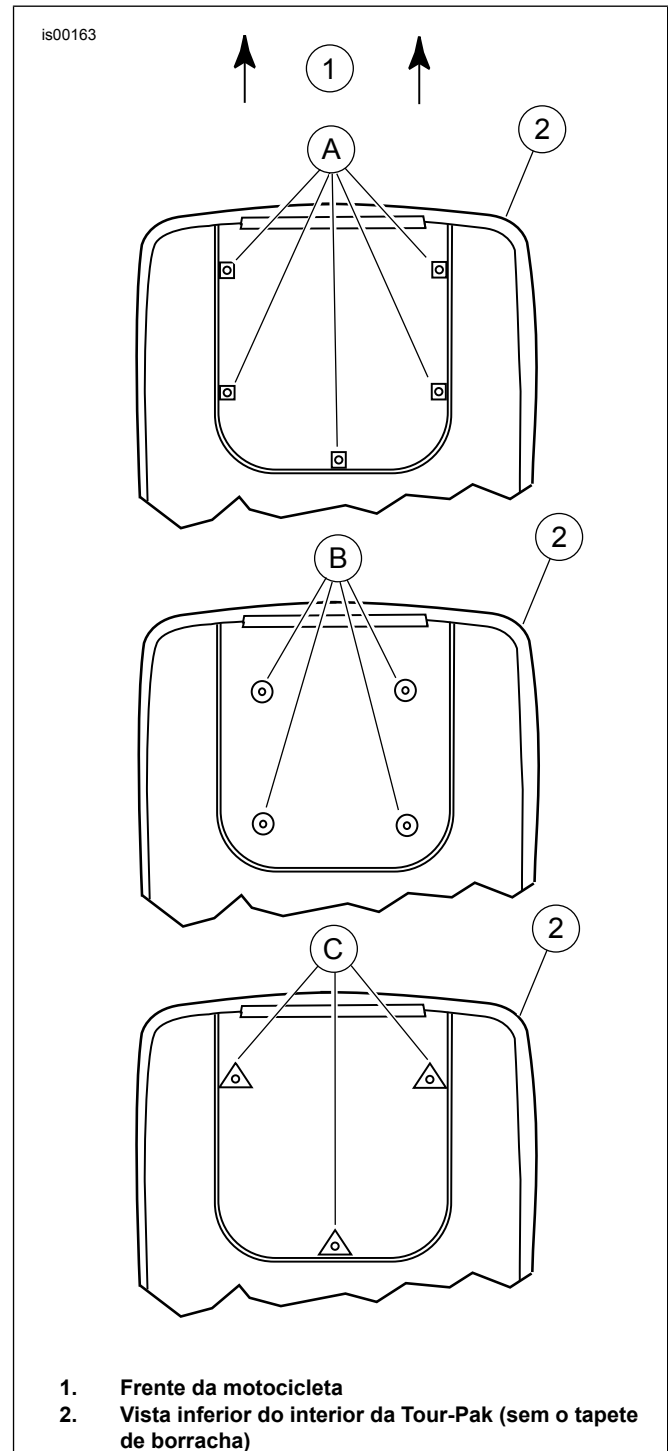


Figura 1. Configurações dos furos de fixação da Tour-Pak

3. Para evitar tais danos, coloque calços de madeira sob a Tour-Pak, na área onde os furos vão ser feitos. Use os furos feitos no metal base como guias e, cuidadosamente, faça os furos no couro, nos locais apropriados, utilizando uma broca de 11/32 pol.
4. Veja a Figura 2. **Para bagageiros removíveis (53107-96, 53066-00B e 53276-04)**: Instale o tubo com revestimento preto na barra frontal (1) do bagageiro, como mostrado. Este tubo serve para garantir um visual melhor. O tubo com revestimento preto não é para ser usado com outros bagageiros.
5. Prenda a Tour-Pak no suporte usando os parafusos fornecidos no kit do bagageiro. Monte o parafuso de dentro para fora da Tour-Pak. Aperte os parafusos de acordo com as especificações fornecidas com o kit do bagageiro.
6. Coloque o tapete de borracha preto no piso da Tour-Pak.
7. Se o bagageiro foi removido, prenda-o novamente na motocicleta de acordo com as instruções do kit ou do Manual de serviço.

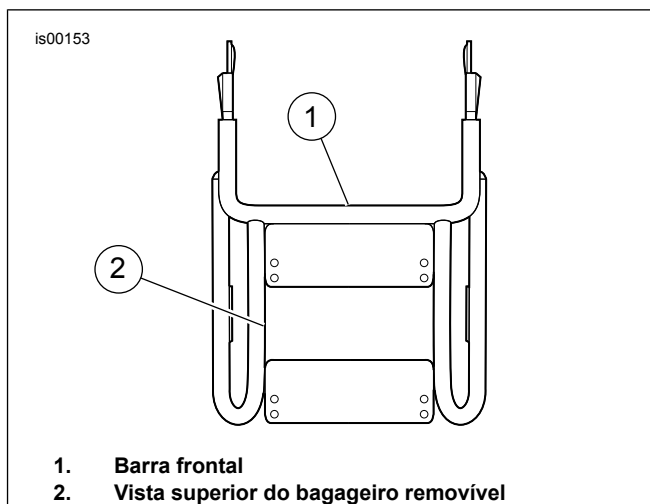


Figura 2. Bagageiro removível (típico)

Tabela 1. Configuração dos furos do bagageiro

Bagageiro	Configuração dos furos do bagageiro
Originais ano 1997	C (3 furos)
Bagageiro removível 53107-96	B (4 furos)
Bagageiro 53118-97A e bagageiro 53118-98	A (5 furos)
Bagageiros originais ano 1998 e posteriores	A (5 furos)
Bagageiro removível Tour-Pak 53276-04	A (5 furos)
Bagageiro removível Tour-Pak individual 53655-04	B (4 furos)
Bagageiro removível Tour-Pak 53066-00B	B (4 furos)
Bagageiro removível Tour-Pak individual 53559-04A	B (4 furos)

PEÇAS DE REPOSIÇÃO

is00160

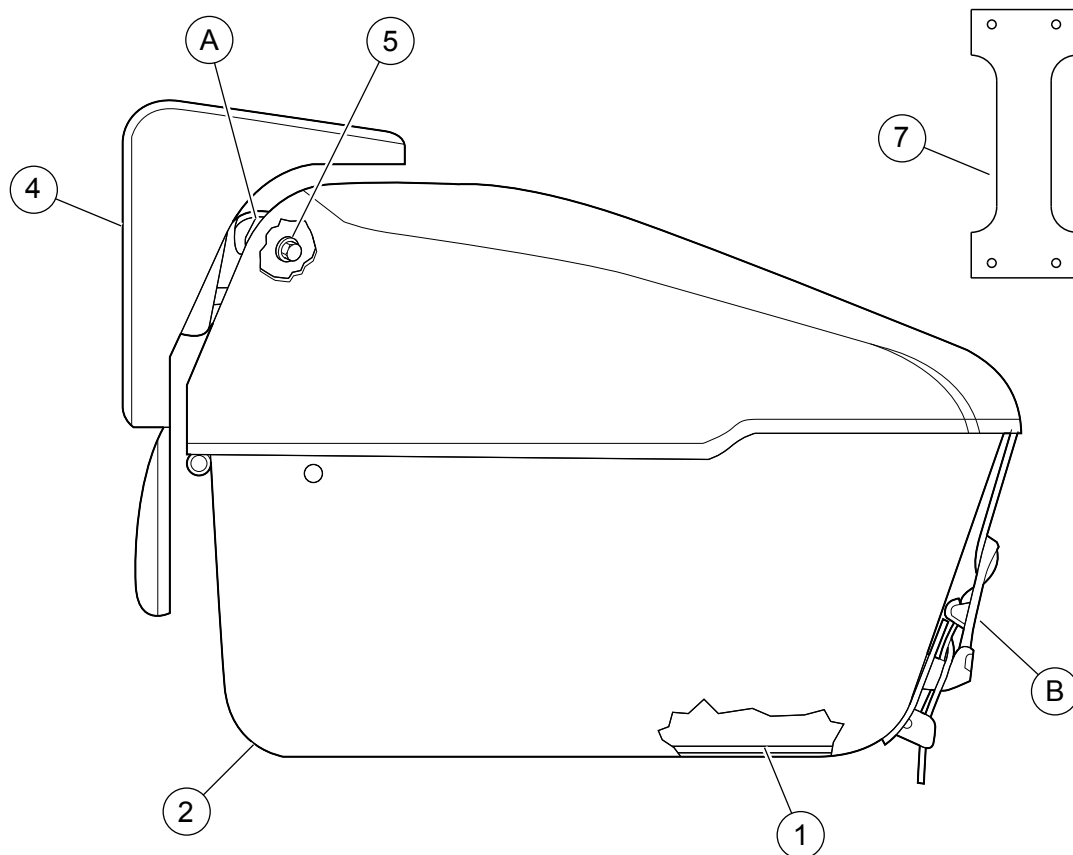


Figura 3. Peças de reposição: Tour-Pak de couro (típica)

Tabela 2. Peças de reposição: Tour-Pak de couro

Item	Descrição (quantidade)	Peça N.º
1	Tapete da Tour-Pak	53783-98
2	Tour-Pak	Não é vendida separadamente
3	Tampa, tubo (não mostrada), para uso com kits de bagageiro removível (53107-96, 53276-04 e 53066-00B). Estofado do encosto (pré-instalado) (use com os kits N.º 53147-98B, N.º 53690-06 e N.º 53057-07)	53784-98 52926-98
4	Estofado do encosto (pré-instalado) (use com o kit N.º 53018-04A) Estofado do encosto (pré-instalado) (use com o kit N.º 53055-05)	53019-04 51714-05
5	Porcas flangeadas (6) (pré-instaladas interna da tampa da Tour-Pak)	7716
6	Kit de cuidados com o couro (não mostrado) (não incluído com os kits N.º 53055-05 ou N.º 53690-06)	Não é vendido separadamente
7	Correias de couro (2) (use com o kit N.º 53057-07). Instale conforme a folha de instruções incluída com o kit de trava da Tour-Pak.	Não são vendidas separadamente
Os seguintes kits de serviço estão disponíveis:		
A	Kit de isoladores (3) (pré-instalados atrás da base do apoio traseiro)	52192-86A
B	Conjunto de fivela (use com os kits N.º 53147-98B e N.º 53018-04A)	90425-98
	Conjunto de fivela (use com os kits N.º 53055-05 e N.º 53690-06)	53137-05
C	Kit de concho (não mostrado) (use com o kit N.º 53147-98B)	58633-98
	Kit de concho (não mostrado) (use com o kit N.º 53055-05)	53160-06