



KIT DA TAMPA DE INSPEÇÃO DA EMBREAGEM ESTILO BILLET CROMADA

INFORMAÇÕES GERAIS

Número do kit

92222-05

Modelos

Este kit se adapta aos modelos Evolution 1340 ano 1999 e posteriores, e aos modelos equipados com Twin Cam ano 1999 e posteriores.

Peças adicionais necessárias

A instalação nos modelos Dyna ano 2006 e posteriores, Softail ano 2007 e Touring ano 2007 requer a compra em separado da gaxeta (peça N.º 25416-99C).

NOTA

Um Manual de serviço para o seu modelo de motocicleta está à disposição em um distribuidor Harley-Davidson.

Conteúdo do kit

Veja a Figura 2 e a Tabela 1.

INSTALAÇÃO

Para os modelos equipados com o cano de escape no lado esquerdo:

▲ ATENÇÃO

Efetue esta instalação quando o motor tiver arrefecido. Trabalhar no sistema de exaustão ou próximo dele quando o motor está quente pode causar queimaduras graves. (00311b)

NOTA

Remova a tampa de inspeção da embreagem com a motocicleta na posição vertical, não no suporte lateral. Se a tampa for removida com a motocicleta no suporte lateral, o fluido irá vazar da caixa da corrente primária.

1. Nos modelos assim equipados, remova o estribo do passageiro **do lado esquerdo**. Usando uma chave T-27 TORX®, remova a tampa de inspeção da embreagem da caixa da corrente primária. Descarte a tampa de inspeção da embreagem e os prendedores.

NOTA

A gaxeta entre a tampa de inspeção da embreagem e a tampa da caixa da corrente deverá ser removida e todo o óleo deverá ser eliminado da gaxeta e da ranhura na tampa da caixa da corrente sempre que a tampa for removida.

2. Remova a gaxeta da ranhura na tampa da caixa da corrente e da superfície de montagem.
3. Inspeccione a gaxeta quanto a desgastes ou danos. Substitua caso necessário.

NOTA

Se for instalada a tampa de inspeção da embreagem em um modelo Dyna ano 2006 e posteriores, Softail ano 2007 e Touring ano 2007, a gaxeta do equipamento original **deverá ser descartada e substituída por uma gaxeta da tampa de inspeção da embreagem (peça N.º 25416-99C) (vendida separadamente)**.

4. Para evitar perfurações na gaxeta da tampa de inspeção da embreagem ou o aumento de furos existentes, instale a nova tampa de inspeção da embreagem e a nova gaxeta como segue:
 - a. Alinhe o furo triangular na gaxeta com o furo superior da tampa de inspeção da embreagem. Certifique-se de que o molde de borracha e as palavras “towards clutch” (na direção da embreagem) fiquem voltadas para a motocicleta.
 - b. Veja a Figura 2. Coloque uma arruela (3) em um dos **novos** parafusos (4). Insira o parafuso através do furo superior na tampa de inspeção da embreagem e enrosque-o com cuidado até o fim através do furo triangular na gaxeta. Não empurre o parafuso através do furo.
 - c. Suspenda a tampa de inspeção da embreagem no flange da tampa da caixa da corrente primária girando o parafuso da tampa superior.
 - d. Aperte os quatro parafusos restantes e as arruelas.
5. Instale a gaxeta e a tampa de inspeção da embreagem (1) na tampa da caixa da corrente primária usando os parafusos e as arruelas do kit. Aperte os parafusos com torque de 10–12 N·m (84–108 **in-lbs**) na seqüência mostrada na Figura 1.



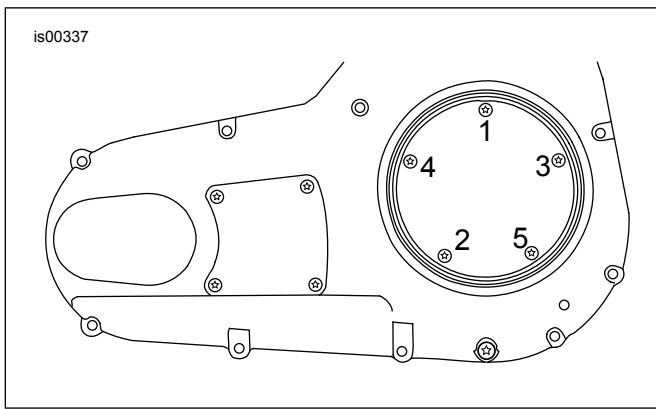


Figura 1. Seqüência de torque, tampa de inspeção da embreagem

PEÇAS DE REPOSIÇÃO

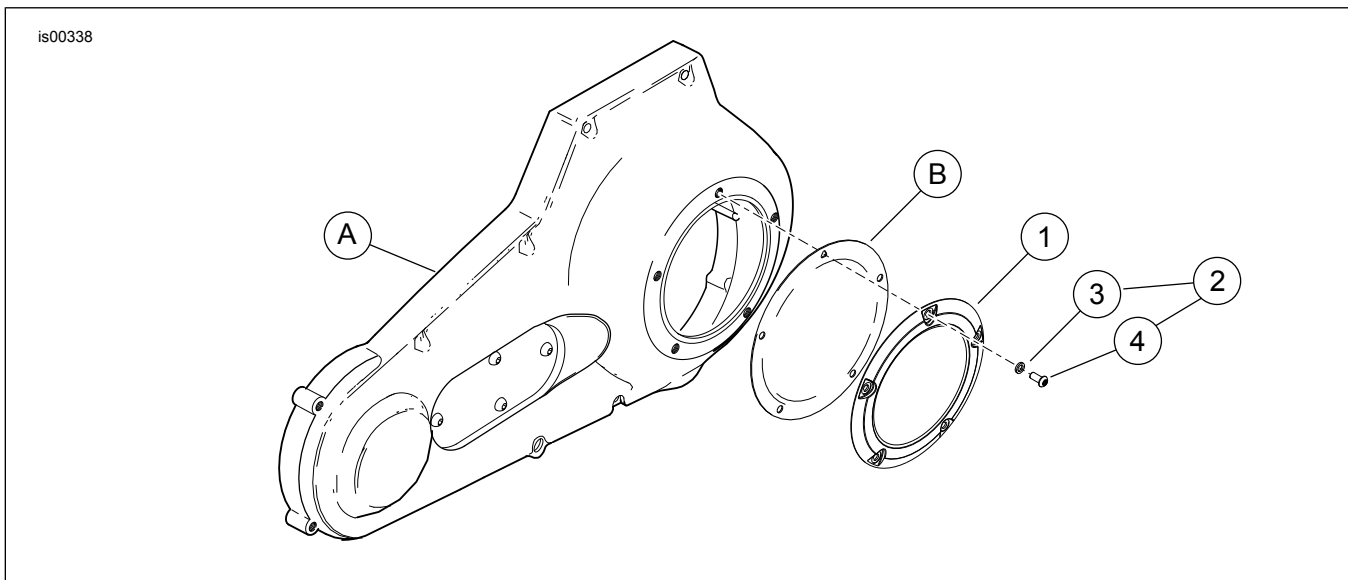


Figura 2. Peças de reposição: tampa de inspeção da embreagem cromada estilo Billet

Tabela 1. Tabela de peças de reposição

Item	Descrição (quantidade)	Peça N.º
1	Tampa de inspeção da embreagem com emblema (emblema não mostrado)	Não é vendida separadamente
2	Kit de ferragens, tampa de inspeção da embreagem (inclui os itens 3 e 4)	25913-99
3	Arruela, aço inoxidável 1/4 pol. (5)	Não é vendida separadamente
4	Parafuso, Torx, cromado (5)	94633-99
Itens não incluídos no kit:		
A	Tampa da caixa da corrente primária original	
B	Gaxeta da tampa de inspeção da embreagem (peça N.º 25416-99C)	