



INSTRUÇÕES

J04150

2015-06-30



ASSENTO TRASEIRO DO PASSAGEIRO XL

INFORMAÇÕES GERAIS

Número do kit

51744-07

Modelos

Este kit se adapta aos modelos XL883 e XL883L ano 2007 e posteriores equipados com assentos individuais originais. Também se adapta aos modelos XL ano 2007 e posteriores equipados com assentos individuais acessórios, kits 51750-07 e 51751-07.

Peças adicionais necessárias

▲ ATENÇÃO

Não instale estes kits de assento em motocicletas que não sejam equipadas com tiras de apoio e pedais do passageiro apropriados. Se os pedais e a tira de apoio não estiverem instalados, o passageiro poderá cair do motociclo em movimento ou agarrar-se ao condutor, causando perda de controle, o que poderá resultar em morte ou lesões graves. (00410b)

O Kit 50203-04, de pedal de apoio do passageiro é necessário para modelos sem pedais de apoio originais instalados.

Conteúdo do kit

Veja a Figura 6 e a Tabela 1.

REMOÇÃO

NOTA

Evite arranhões na superfície da pintura durante a remoção e instalação do assento.

1. Remova o assento original de acordo com as instruções do Manual do proprietário. Guarde o parafuso de suporte do assento traseiro.

INSTALAÇÃO

1. Veja a Figura 1. Remova o suporte do assento localizado na parte inferior do assento original nos modelos XL883 e XL883L, ou no assento acessório. Para remover o suporte, aperte a lingüeta usando o seu dedo ou uma chave de fenda, e puxe o suporte para fora da fenda.

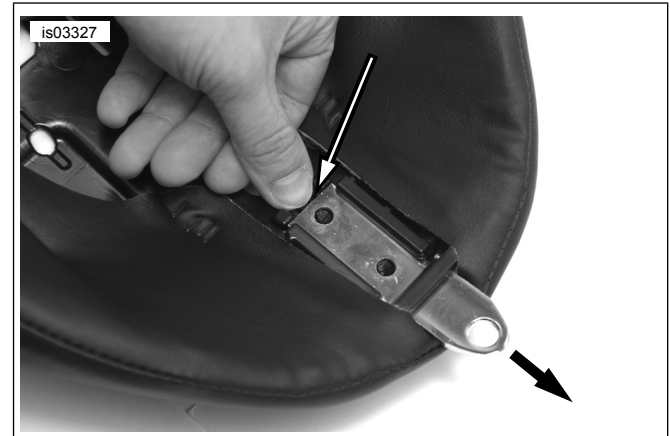
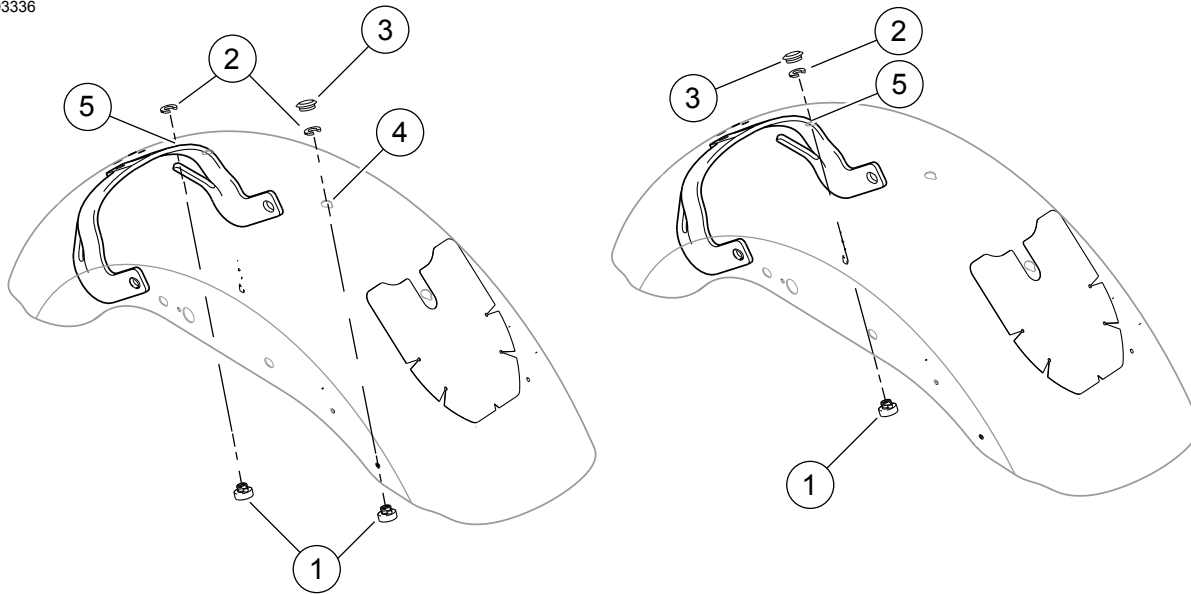


Figura 1. Remoção do suporte do assento

2. Veja a Figura 2. Remova o tampão plástico (3) do furo traseiro no pára-lama. Guarde o tampão para instalar no furo central do pára-lama.
3. Veja a Figura 2. Mova a porca de retenção (1) e a arruela (2) do furo central para o furo traseiro no pára-lama, de onde o tampão acabou de ser removido.
4. Como mostrado na Figura 6, uma abraçadeira plástica pode ser usada para ajudar na instalação.
 - a. Coloque a porca de retenção sobre a abraçadeira plástica para que a extremidade larga da porca permaneça no olhal da abraçadeira.
 - ca Rosqueie a abraçadeira por baixo do pára-lama e através do furo do pára-lama.
 - ca Puxe a abraçadeira para manter a porca bem apertada contra a parte inferior do pára-lama.
 - ca Com a nervura da porca de retenção assentada na ranhura do furo do pára-lama, deslize a arruela de retenção no lugar a partir da parte traseira. Isto travará a porca de retenção no lugar.



1. Porca de retenção do assento
2. Arruela de retenção do assento
3. Tampão plástico

4. Localização do furo central do pára-lama
5. Localização do furo traseiro do pára-lama

Figura 2. Localização da porca de retenção e da arruela do assento

5. Veja a Figura 3. Coloque o assento original ou o assento acessório individual de cabeça para baixo numa superfície de trabalho. Afixe o assento traseiro ao assento individual deslizando o suporte metálico (no assento traseiro) para dentro da fenda (no assento individual) até a lingüeta travar o suporte no lugar.



Figura 3. Parte inferior do assento e conjunto do assento traseiro

6. Veja a Figura 4. Instale a tira de apoio na parte inferior do assento, enganchando um lado da tira de apoio na espiga na parte inferior do assento e passando a tira sobre o assento e afixando o lado solto na espiga oposta.



1. Lingüetas na parte inferior do assento

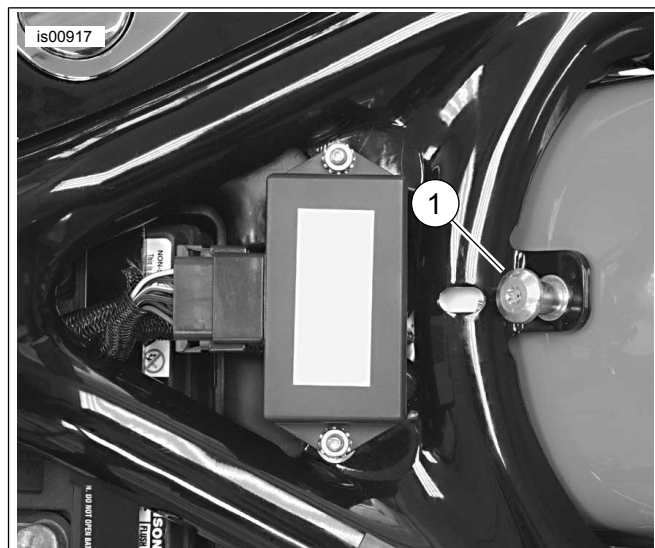
Figura 4. Parte inferior do assento mostrando a tira de apoio instalada

1. Afixe o suporte do assento que foi removido no passo 1 ao assento traseiro usando os parafusos de flange incluídos no kit. Aperte com firmeza.

NOTA

O forro de espuma do assento deve ser comprimido à medida que o assento é deslizado para frente para encaixar na coluna do quadro quando o assento for encaixado no lugar. Quando estiver instalado de maneira apropriada, a lingüeta dianteira da parte inferior do assento deverá se ajustar comodamente na ranhura do local de montagem traseira do tanque de combustível e o furo da chave na parte inferior do assento travará na coluna do quadro.

2. Veja a Figura 5. O conjunto do assento e da garupa é fixado no veículo em três pontos. Instale o assento e a garupa como segue: incline a parte dianteira do novo assento no lugar para que a lingüeta encaixe na ranhura do local de montagem traseira do tanque de combustível.
 - a. A lingüeta se encaixa debaixo do suporte traseiro do tanque de combustível.
 - b. O furo da chave trava na coluna do assento.
 - c. O suporte de montagem traseiro se encaixa na porca traseira do assento no pára-lama com um parafuso.
3. Pressione o assento para a frente e gire a sua parte traseira para baixo até que faça contato com o quadro. Flexione ligeiramente o assento.
4. Puxe o assento para cima na parte central para certificar-se de que esteja travado no lugar. (Haverá um pequeno jogo, mas o assento somente deverá subir cerca de 12 mm [0,5 pol.] e, em seguida, deverá permanecer firmemente no lugar através da coluna na parte inferior do assento).
5. Instale o parafuso e prenda o suporte de montagem do assento na parte superior do pára-lama traseiro.
6. Aperte o parafuso do suporte de montagem com firmeza.



1. Localização da coluna do assento

Figura 5. Coluna do assento

⚠ ATENÇÃO

Após instalar o assento, puxe-o para cima para se certificar de que está travado na posição certa. Ao dirigir, um assento solto pode se deslocar e causar a perda do controle, o que pode provocar a morte ou lesões corporais graves. (00070b)

7. Puxe o assento para cima na parte dianteira e novamente na parte traseira para verificar se está devidamente preso.

PEÇAS DE REPOSIÇÃO

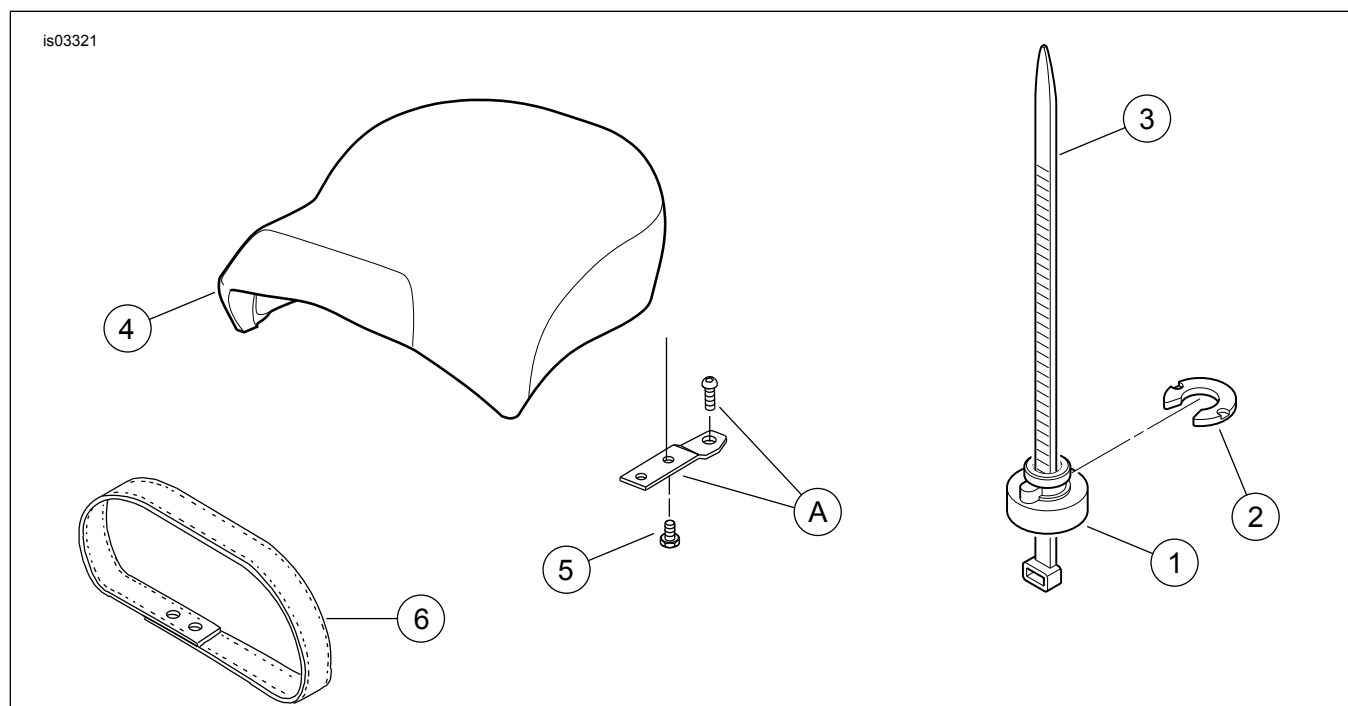


Figura 6. Peças de reposição: kit de assento traseiro do passageiro XL

Tabela 1. Tabela de peças de reposição

Conteúdo do kit 51744-07					
Item	Descrição (quantidade)	Peça N.º	Item	Descrição (quantidade)	Peça N.º
1	Porca, retenção do assento	Não é vendida separadamente	5	Parafuso hexagonal com flange (2)	3574
2	Arruela, retenção	Não é vendida separadamente	6	Tira de apoio	52293-04
3	Abraçadeira	10039	Itens não incluídos no kit:		
4	Almofada do passageiro	Não é vendida	A	Itens guardados no passo 1	Somente para referência
O seguinte kit de serviço está disponível: kit de porca do assento (inclui uma arruela retentora e uma porca retentora do assento)					59768-97