



DETONATOR前轮

概述

警告

仅安装批准用于您摩托车车型的车轮和安装套件。请咨询哈雷戴维森经销商确认配件信息。车轮和安装套件匹配错误或安装非批准用于您车型的车轮可导致失控，从而有可能造成死亡或重伤。(00610c)

套件编号

44550-07、44552-08、44660-07、44661-07和44556-07

车型

关于车型配件信息，参见P&A Retail Catalog(P&A零售目录)或www.harley-davidson.com上的PartsandAccessories(零件与附件)部分(仅英文)。

注意

附件轮毂盖不适合此车轮。

套件内容

参见图1和维修零件表。

需要的附加零件

这些套件仅包括定制车轮。某些套件还包括一个轮毂盖。

正确安装这些套件需要单独购买以下零件，这些零件在哈雷戴维森经销商处有售：

- 车轮安装套件(参见表2和表8以确定需要的安装套件。)
 - 10个刹车盘/轮毂盖螺丝(3655A)或两套镀铬螺丝套件(46646-05)
 - Wheel Bearing Remover and Installer(车轮轴承拆装器) (94134-09A)
- 推荐使用以下哈雷戴维森原厂摩托车附件进行正确保养与清洁：
- 哈雷® Bright™ Chrome Cleaner(镀铬表面清洁剂) (94683-99)
 - 哈雷® Glaze™ Polish and Sealant(抛光与密封剂) (99701-84)
 - 哈雷® Wheel and Spoke Brush(车轮与轮辐刷) (43078-99)
 - 哈雷戴维森® Wheel and Tire Cleaner(车轮与轮胎清洁剂) (94658-98)
 - 哈雷® Preserve™ Bare Aluminum Protectant(裸露铝质车轮保护剂) (99845-07)

警告

骑手和乘客的安全取决于此套件的正确安装。采用相关维修手册程序。如果您没有能力执行此程序或者没有正确的工具，可请哈雷戴维森经销商执行此安装。此套件安装不当可能造成死亡或重伤。(00333b)

注意

此说明书引用了维修手册信息。此安装需要您的摩托车车型维修手册，该手册在哈雷戴维森经销商处有售。

安装

1. 拆下现有前轮组件。保存车轴、车轴螺母、刹车盘和车轮隔块，以便用于安装套件。对于FLSTC和FLSTN车型，丢弃月牙形轮毂盖。对于FXSTS车型，丢弃左侧隔块；对于FXSTD车型，丢弃锥形隔块。参阅维修手册中的“前轮”部分。对于FLSTC和FLSTN车型：丢弃月牙形轮毂盖。

注意

安装长阀杆(43206-01)(安装套件中包括)。丢弃所有其他阀杆。

注意

不得重复使用刹车碟/盘螺丝。重复使用这些螺丝会导致扭矩损失并对刹车部件造成破坏。(00319c)

2. 参见图1。在车轮上安装阀杆组件(M)。参阅维修手册中的“轮胎”部分。
3. 使用适当的维修零件表将车轮安装套件部件和刹车盘组装至车轮。参阅维修手册中的“前轮”部分。

注意

先遵循相应维修手册并使用WHEEL BEARING REMOVER/INSTALLER(轴承拆装工具)安装主轴承。

套件44550-07：车轮左侧在轮毂上具有加工槽，用于在安装时指示其为刹车盘侧，它同时也是主轴承侧。安装车轮时，阀杆应位于摩托车右侧。

套件44660-07和44661-07：安装车轮时，轮毂标识应位于摩托车左侧。44661-07轮圈上刻印的箭头指示旋转方向。轮毂左侧正面的加工槽指示主轴承侧。

- 双刹车盘车型：遵循维修手册程序安装刹车盘。不使用镀铬轮毂盖(2)。
- 单刹车盘车型：遵循维修手册程序安装刹车盘。将镀铬轮毂盖(2)安装至与刹车盘相对的一侧。

套件44660-07：在原厂配备21英寸车轮的车辆上安装这种车轮不影响车轴总重量等级。

套件44661-07：在原厂配备19英寸车轮的车辆上安装这种车轮不影响车轴总重量等级。

套件44552-08：车轮左侧在轮毂上具有加工槽，用于在安装时指示其为左侧，它同时也是主轴承侧。安装车轮时，阀杆应位于摩托车右侧。

套件44556-07：车轮右侧在轮毂上具有加工槽，用于在安装时指示其为右侧。轮毂左侧有一个箭头，指示旋转方向。

- 对于2006年款及之后的FXDWG车型：正确安装之后，与挡板相比，轮胎会偏离中心2-5 mm (0.08-0.2 in)。
 - 对于所有2006年款及之前的FXST、FXSTS、FXSTB、FXSTD以及2007年款及之前的FXDWG车型：右侧为主轴承侧。
 - 对于2007年款及之后的FXST、FXSTB、FXSTC、FXSTD以及2008年款及之后的FXDWG车型：左侧为主轴承侧。
4. 对于FLSTC和FLSTN车型：安装车轮套件和此套件中提供的右侧车轮隔块。对于FXSTD车型：安装车轮套件和此套件中提供的车轴隔块(G)。对于FXSTS车型：在前叉和左侧车轴隔块之间安装车轮套件、原厂车轴隔块和车轴隔块(H)。右侧为刹车盘侧。所有其他车型：安装之前拆下的车轮隔块。

5. 安装前轮(1)、原厂车轴和原厂车轴螺母。参阅维修手册中的“前轮”部分。

保养与清洁

必须定期保养镀铬零件，以保持其原始光泽。

1. 清洁严重脏污车轮表面时，可采用哈雷戴维森WheelandTire Cleaner(车轮与轮胎清洁剂)，并使用哈雷WheelandSpoke Brush(车轮与轮辐刷)进行涂敷。
2. 使用优质镀铬零件清洁剂(例如哈雷BrightChromeCleaner(镀铬零件上光清洁剂))彻底清洁镀铬零件。
3. 清洁和抛光之后，使用优质密封剂(例如哈雷GlazePolish andSealant(抛光密封剂))密封外饰面。

维修零件

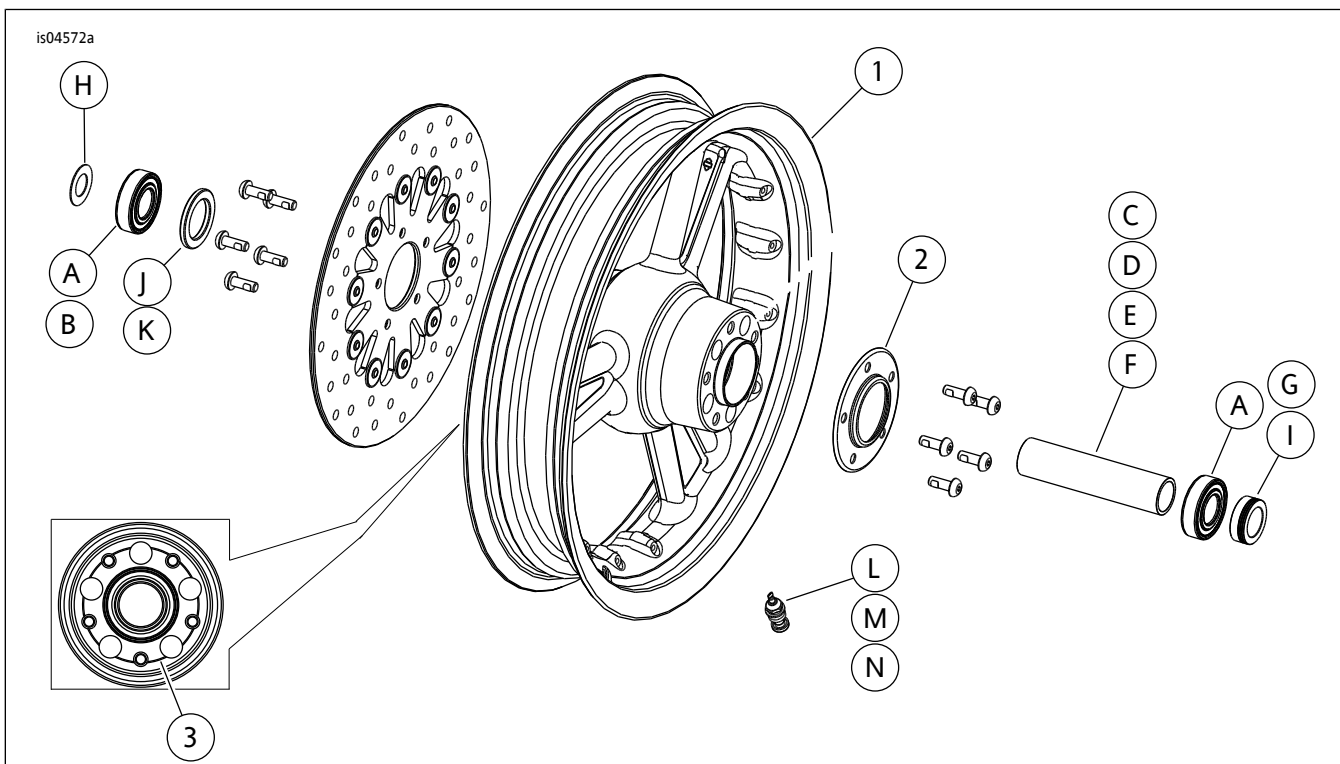


图1。维修零件：Detonator前轮(图示为16英寸车轮)

表1。维修零件和车轮套件内容

套件	项目	描述(数量)	零件编号
44552-08	1	车轮	不单独出售
44550-07	1	车轮	不单独出售
	2	轮毂盖	44920-05
44660-07、44661-07、44556-07	1	车轮	不单独出售
	2	轮毂盖	44921-05
文字中提及的视觉指示器：			
	3	加工槽(所有车轮)	

表2。前3/4英寸轴承车轮安装套件(43833-07A)

前3/4英寸轴承车轮安装套件(43833-07A)		项目(使用数量和名称)								
配件	车轮尺寸	A	C	D	E	G	H	I	L	M
2000-2006年款FLST和FLSTF车型(除2006年款FLSTFSE2)	16x3.0英寸	2	0	1	0	0	0	0	*	*
2000-2006年款FLSTC和FLSTN	16x3.0英寸	2	0	1	0	0	0	1	*	*

表2。前3/4英寸轴承车轮安装套件(43833-07A)

前3/4英寸轴承车轮安装套件(43833-07A)		项目(使用数量和名称)								
配件	车轮尺寸	A	C	D	E	G	H	I	L	M
2006年款FLSTFSEi车型	17x3.5英寸	2	0	1	0	0	0	1	*	*
2008年款及之后的FLSTSB车型	18x3.5英寸	2	0	***	0	***	0	0	*	*
2000-2007年款XL车型；2000-2003年款戴纳车型(除FXDWG)	19x2.5英寸	2	0	0	1	0	0	0	*	*
2000-2007年款XL车型；2000-2003年款戴纳车型(除FXDWG)	21x2.15英寸	2	0	0	1	0	0	0	*	*
2000-2006年款FXST/B/C车型；2000-2005年款FXDWG车型**	21x2.15英寸	2	1	0	0	0	0	0	*	*
2000-2006年款FXSTS车型**	21x2.15英寸	2	1	0	0	0	1	0	*	*
2000-2006年款FXSTD车型(除FXSTDSE)**	21x2.15英寸	2	1	0	0	1	0	0	*	*
安装套件的设计适用于许多不同的车轮风格和配件。请咨询哈雷戴维森经销商确认车轮和安装套件均设计用于将要安装的摩托车并经过批准。 注意： *参见安装部分中阀安装步骤上面的注意，确定您的具体套件需要使用哪种阀杆。丢弃其他阀杆。 **对于此配件，车轮右侧为主轴承侧。 ***参见“安装”部分了解用于FLSTSB车型的单独五金件套件。	A	普通轴承(2)						9267		
	C	车轴套筒						43536-00		
	D	车轴套筒						43608-00		
	E	车轴套筒						43613-00		
	G	车轴隔块						40910-00A		
	H	车轴隔块						43313-98		
	I	车轮隔块						43617-00A		
	L	短阀杆						43157-83A		
M	长阀杆						43206-01			

表3。前1英寸轴承车轮安装套件(43848-08A)

前1英寸轴承车轮安装套件(43848-08A)		项目(使用数量和名称)							
配件	车轮尺寸	A	C	D	E	F	L	M	
2000-2007年款Touring车型	16x3.0英寸	2	1	0	0	0	*	*	
2004-2007年款Touring车型	18x3.5英寸	2	1	0	0	0	*	*	
2004-2005年款戴纳车型(除FXDWG)	19x2.5英寸	2	0	0	0	1	*	*	
2006-2007年款戴纳车型(除FXDWG)	19x2.5英寸	2	0	0	1	0	*	*	
2002-2007年款VRSC车型	19x3.0英寸	2	0	0	1	0	*	*	
2006-2007年款FXDWG车型**	21x2.15英寸	2	0	1	0	0	*	*	
2004-2005年款戴纳车型(除FXDWG)	21x2.15英寸	2	0	0	0	1	*	*	
安装套件的设计适用于许多不同的车轮风格和配件。请咨询哈雷戴维森经销商确认车轮和安装套件均设计用于将要安装的摩托车并经过批准。 注意： *参见安装部分中阀安装步骤上面的注意，确定您的具体套件需要使用哪种阀杆。丢弃其他阀杆。 **对于此配件，车轮右侧为主轴承侧。	A	普通轴承(2)						9247	
	C	车轴套筒						43517-00	
	D	车轴套筒						43633-06	
	E	车轴套筒						43641-01	
	F	车轴套筒						43755-04	
	L	短阀杆						43157-83A	
	M	长阀杆						43206-01	

表4。前25毫米轴承车轮安装套件(41452-08C)

前25毫米轴承车轮安装套件(41452-08C)		项目(使用数量和名称)								
配件	车轮尺寸	A	C	D	E	J	K	L	M	N
2010年款及之后的XL1200X车型；2011年款及之后的XL1200C车型	16x3.0英寸	2	0	0	1	0	0	*	*	*
2008年款及之后的FXCW和FXCWC车型(非ABS)	19x2.5英寸	2	1	0	0	1	0	*	*	*

表4。前25毫米轴承车轮安装套件(41452-08C)

前25毫米轴承车轮安装套件(41452-08C)		项目(使用数量和名称)								
配件	车轮尺寸	A	C	D	E	J	K	L	M	N
2008年款及之后的FXCW和FXCWC车型(非ABS)	19 x 2.15英寸	2	1	0	0	0	0	*	*	*
2008年款及之后的XL车型(除XL1200X和2011年款及之后的XL883L)	19 x 2.5英寸	2	0	1	0	0	1	*	*	*
2008年款及之后的XL车型(除XL1200X和2011年款及之后的XL883L)	21 x 2.15英寸	2	0	1	0	0	1	*	*	*
安装套件的设计适用于许多不同的车轮风格和配件。请咨询哈雷戴维森经销商确认车轮和安装套件均设计用于将要安装的摩托车并经过批准。 注意： *参见安装部分中阀安装步骤上面的注意，确定您的具体套件需要使用哪种阀杆。丢弃其他阀杆。 **轴承填隙片安装于主轴承之下。	A	普通轴承(2)						9276		
	C	车轴套筒						41548-08		
	D	车轴套筒						43906-08		
	E	车轴套筒						11888		
	J	轴承填隙片**						41448-08		
	K	轴承填隙片**						43315-07		
	L	短阀杆						43157-83A		
	M	长阀杆						43206-01		
N	拉通阀杆						40999-87			

表5。前25毫米轴承车轮安装套件(41455-08C)

前25毫米轴承车轮安装套件(41455-08C)		项目(使用数量和名称)								
配件	车轮尺寸	A	C	D	J	K	L	M	N	
2008年款Touring车型；2009年款及之后的FLHRC车型(非ABS)以及Trike车型(非ABS)	16 x 3.0英寸	2	0	1	0	1	*	*	*	
2009年款及之后的Touring车型(非ABS)	17 x 3.0英寸	2	0	1	0	0	*	*	*	
2008年款及之后的Touring车型(非ABS)	18 x 3.5英寸	2	0	1	0	**	*	*	*	
2008年款及之后的戴纳车型(除FLD、FXDWG和FXDF)	19 x 2.5英寸	2	1	0	**	0	*	*	0	
2008年款及之后的VRSCAW、VRSCD、VRSCF以及VRSCDX车型(非ABS)	19 x 3.0英寸	2	1	0	**	0	*	*	0	
2009年款及之后的Touring车型(非ABS)	19 x 3.5英寸	2	0	1	0	0	*	*	*	
安装套件的设计适用于许多不同的车轮风格和配件。请咨询哈雷戴维森经销商确认车轮和安装套件均设计用于将要安装的摩托车并经过批准。 注意： *参见安装部分中阀安装步骤上面的注意，确定您的具体套件需要使用哪种阀杆。丢弃其他阀杆。 **参见安装部分中车轮安装步骤上面针对您车轮套件的注意，确定您的具体车轮套件和配件是否需要使用轴承填隙片。 ***轴承填隙片安装于主轴承之下。	A	普通轴承(2)						9276		
	C	车轴套筒						41748-08		
	D	车轴套筒						41900-08		
	J	轴承填隙片***						41450-08		
	K	轴承填隙片***						43903-08		
	L	短阀杆						43157-83A		
	M	长阀杆						43206-01		
	N	拉通阀杆						40999-87		

表6。前25毫米轴承车轮安装套件(43851-11A)

前25毫米轴承车轮安装套件(43851-11A)		项目(使用数量和名称)								
配件	车轮尺寸	A	C	G	H	J	L	M	N	
2007年款及之后的FLSTC、FLSTN和FLS车型(非ABS)	16 x 3.0英寸	2	1	0	1	1	*	*	*	
2008年款及之后的FXDF车型	16 x 3.0英寸	2	1	0	0	0	*	*	*	
2007年款及之后的FLSTF和FLSTFB车型(非ABS)	17 x 3.5英寸	2	1	0	0	0	*	*	*	
2008年款及之后的FLSTF和FLSTFB车型(非ABS)	18 x 3.5英寸	2	1	0	0	0	*	*	*	
2008年款及之后的FXDF车型；2012年款及之后的FLD车型	18 x 3.5英寸	2	1	0	0	0	*	*	*	
2007年款及之后的FXS、FXST/B/C(非ABS)；2008年款及之后的FXDWG车型***	21 x 2.15英寸	2	1	0	0	1	*	*	*	
2007年款FXSTD车型***	21 x 2.15英寸	2	1	1	0	1	*	*	*	

表6. 前25毫米轴承车轮安装套件(43851-11A)

前25毫米轴承车轮安装套件(43851-11A)		项目(使用数量和名称)								
配件	车轮尺寸	A	C	G	H	J	L	M	N	
安装套件的设计适用于许多不同的车轮风格和配件。请咨询哈雷戴维森经销商确认车轮和安装套件均设计用于将要安装的摩托车并经过批准。 注意： *参见安装部分中阀安装步骤上面的注意，确定您的具体套件需要使用哪种阀杆。丢弃其他阀杆。 **轴承填隙片安装于主轴承之下。 ***对于此配件，车轮左侧为主轴承侧。		A	普通轴承(2)				9276			
		C	车轴套筒				41349-07			
		G	车轴隔块				41504-07			
		H	车轴隔块				41695-07			
		J	轴承填隙片**				43315-07			
		L	短阀杆				43157-83A			
		M	长阀杆				43206-01			
	N	拉通阀杆				40999-87				

表7. 前25毫米轴承ABS车轮安装套件(41454-08B)

前25毫米轴承ABS车轮安装套件(41454-08B)		项目(使用数量和名称)								
配件	车轮尺寸	A	B	C	D	J	K	L	M	N
带有ABS的2008年款Touring车型和2009年款及之后的FLHRC车型	16x3.0英寸	1	1	0	1	0	1	*	*	0
带有ABS的2009年款及之后的Touring车型	17x3.0英寸	1	1	0	1	0	0	*	*	*
带有ABS的2008年款及之后的Touring车型	18x3.5英寸	1	1	0	1	**	**	*	*	*
带有ABS的2012年款及之后的戴纳车型(除FLD、FXDWG和FXDF)	19x2.5英寸	1	1	1	0	**	**	*	*	0
带有ABS的2008年款及之后的VRSCAW、VRSCD、VRSCF以及VRSCDX车型	19x3.0英寸	1	1	1	0	**	**	*	*	0
带有ABS的2009年款及之后的Touring车型	19x3.5英寸	1	1	0	1	0	0	*	*	*
安装套件的设计适用于许多不同的车轮风格和配件。请咨询哈雷戴维森经销商确认车轮和安装套件均设计用于将要安装的摩托车并经过批准。 注意： *参见安装部分中阀安装步骤上面的注意，确定您的具体套件需要使用哪种阀杆。丢弃其他阀杆。 **参见安装部分中车轮安装步骤上面针对您车轮套件的注意，确定您的具体车轮套件和配件需要使用哪种轴承填隙片。 ***安装时轴承红色侧必须朝向车轮。ABS轴承为主轴承。 ****轴承填隙片安装于主轴承之下。		A	普通轴承				9276			
		B	ABS轴承***				9252			
		C	车轴套筒				41748-08			
		D	车轴套筒				41900-08			
		J	轴承填隙片****				41450-08			
		K	轴承填隙片****				43903-08			
		L	短阀杆				43157-83A			
	M	长阀杆				43206-01				
	N	拉通阀杆				40999-87				

表8. 前25毫米轴承ABS车轮安装套件(43093-11A)

前25毫米轴承ABS车轮安装套件(43093-11A)		项目(使用数量和名称)									
配件	车轮尺寸	A	B	C	D	G	J	K	L	M	N
2011年款及之后的FLSTC、FLSTN和FLS车型(带有ABS)	16x3.0英寸	1	1	1	0	1	0	1	*	*	*
2012年款及之后的FXDF车型(带有ABS)	16x3.0英寸	1	1	1	0	0	0	0	*	*	*
2011年款及之后的FLSTF和FLSTFB车型(带有ABS)	17x3.5英寸	1	1	1	0	0	0	0	*	*	*
2011年款及之后的FLSTF和FLSTFB车型(带有ABS)	18x3.5英寸	1	1	1	0	0	0	0	*	*	*
2012年款及之后的FXDF和FLD车型(带有ABS)	18x3.5英寸	1	1	1	0	0	0	0	*	*	*
2011年款及之后的FXCWC车型(带有ABS)	19x2.15英寸	1	1	0	1	0	0	0	*	*	*

表8。前25毫米轴承ABS车轮安装套件(43093-11A)

前25毫米轴承ABS车轮安装套件(43093-11A)		项目(使用数量和名称)									
配件	车轮尺寸	A	B	C	D	G	J	K	L	M	N
2011年款及之后的FXCWC车型(带有ABS)	19 x 2.5英寸	1	1	0	1	0	1	0	*	*	*
2011年款及之后的FXS、FXST车型和2012年款及之后的FXDWG车型(带有ABS)	21 x 2.15英寸	1	1	1	0	0	0	1	*	*	*
安装套件的设计适用于许多不同的车轮风格和配件。请咨询哈雷戴维森经销商确认车轮和安装套件均设计用于将要安装的摩托车并经过批准。 注意： *参见安装部分中阀安装步骤上面的注意，确定您的具体套件需要使用哪种阀杆。丢弃其他阀杆。 **安装时轴承红色侧必须朝向车轮。ABS轴承为主轴承。 ***轴承填隙片安装于主轴承之下。	A	普通轴承							9276		
	B	ABS轴承**							9252		
	C	车轴套筒							41349-07		
	D	车轴套筒							41548-08		
	G	隔块							41695-07		
	J	轴承填隙片***							41448-08		
	K	轴承填隙片***							43315-07		
	L	短阀杆							43157-83A		
	M	长阀杆							43206-01		
N	拉通阀杆							40999-87			