



## SWEPT-WING PASSAGIERTREEPLANKSET MET GROEVEN

### ALGEMEEN

#### Setnummer

50357-04

#### Modellen

Voor modelgerelateerde informatie, raadpleegt u de P&A-catalogus of het gedeelte Parts and Accessories (onderdelen en accessoires) op [www.harley-davidson.com](http://www.harley-davidson.com) (alleen Engelstaalig).

Als u deze set installeert, moet u ook nieuwe inzetstukken voor passagierstreeplanken installeren, die afzonderlijk worden verkocht. Raadpleeg de meest recente Harley-Davidson catalogus met Genuine Motor Accessories en onderdelen of vraag een Harley-Davidson dealer naar bijpassende bestuurderstreeplanken en de diverse bestuurders- en passagiersinzetstukken die voor deze modellen verkrijgbaar zijn. Deze items kunnen gemakkelijk samen met deze set worden geïnstalleerd.

#### Setinhoud

Zie Afbeelding 1 en Tabel 1.

### INSTALLEREN

1. **Indien de passagierstreeplanken momenteel niet zijn geïnstalleerd:** Ga door naar stap 4. **Indien de passagierstreeplanken momenteel zijn geïnstalleerd:** Kantel de treeplank naar de opgeklapte stand. Verwijder de onderkant van de verchroomde treeplank indien aanwezig. Gebruik vanaf de onderkant van de treeplank een kleine platte schroevendraaier om de rubberen noppen op de pad door de gaten in de treeplankhouder te duwen. Verwijder de pad.
2. Gebruik een messing drevel en een rubberhamer om een scharnierpen vanuit het pengat in de middelste holte van de treeplankhouder te tikken. Verwijder de pen en leg deze weg. Herhaal deze handelingen bij de tweede pen.
3. Verwijder de treeplank uit de steunbeugel.
4. Zie Afbeelding 1. Plaats de uitsparingveer in het gat in de steunbeugel en laat de stalen kogel boven op de veer rusten, als deze nog niet op zijn plaats zit.

#### OPMERKING

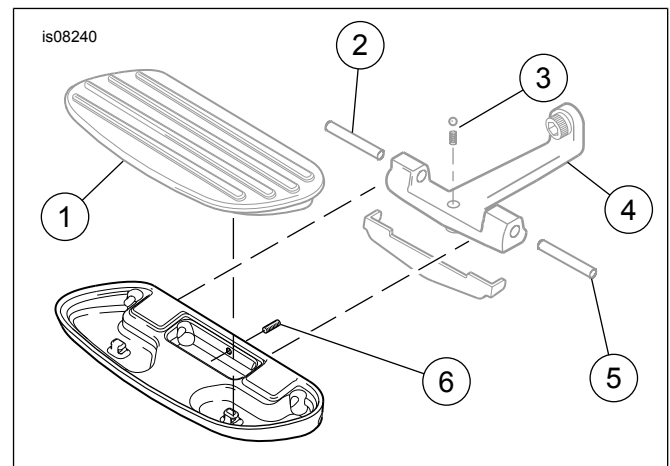
*Swept-Wing-treeplanken zijn voor elke zijde uniek. Installeer de treeplanken met het Bar & Shield-logo naar voren gericht.*

5. Installeer een afstelschroef (6) in het tapgat op de binnenrand van de passagierstreeplankhouder en draai deze gedeeltelijk in om deze op zijn plaats te houden. Plaats de treeplank in de onderste stand op de steun en zorg er daarbij voor dat de kogel op de veer blijft liggen.

6. Lijn de scharnierpengaten uit en installeer de pennen vanuit de buitenzijde. Gebruik een messing drevel en een rubberhamer om de pennen naar binnen te tikken totdat ze gecentreerd zijn in de oortjes van de steunbeugel. Controleer of de kogel in de uitsparing aan de onderzijde van de treeplankhouder ligt.
7. Plaats de onderkant van de treeplank op zijn plaats in de steun en installeer de borgpennen vanuit de buitenzijden. Gebruik een messing drevel en een rubberhamer om de pennen naar binnen te tikken totdat ze gecentreerd zijn in de oortjes van de steunbeugel.
8. Breng vloeibaar afwasmiddel aan op de paspennen en scharnierpengaten op het treeplankinzetstuk.
9. Plaats het treeplankinzetstuk op zijn plaats op de treeplankhouder. Pak de treeplank en het inzetstuk aan de scharnierzijde stevig met beide handen vast. Steek de paspennen in de treeplankhouder in de overeenkomstige gaten in het treeplankinzetstuk.
10. Kantel de treeplank naar de opgeklapte stand. Draai de afstelschroef (6) vast om het inzetstuk op zijn plaats vast te maken. Herhaal bovenstaande stappen voor de andere treeplank.

#### OPMERKING

*Zorg dat de verchroomde oppervlakken niet in aanraking komen met schurend materiaal (stenen, zand, etc.) om beschadiging te voorkomen.*



Afbeelding 1. Serviceonderdelen

Tabel 1. Serviceonderdelen

Item	Beschrijving (aantal)	Onderdeelnummer
1	Treeplank, passagier (rechts) Treeplank, passagier (links) (niet afgebeeld)	50701-04 50700-04
2	Scharnierpen	29960-85
3	Kogel en veer	29961-85
4	Steunbeugel treeplank	

**Tabel 1. Serviceonderdelen**

<b>Item</b>	<b>Beschrijving (aantal)</b>	<b>Onderdeelnummer</b>
5	Scharnierpen	
6	Afstelschroef, houder, nr. 10-24 x 1/2 inch (2)	3341