



INSTRUCCIONES

J03045

2013-11-01



KIT DE PLACAS APOYAPIÉS DEL PASAJERO RANURADAS SWEPT-WING

GENERALIDADES

Kit número

50357-04

Modelos

Para obtener información de la adaptación a los diferentes modelos, vea el catálogo de venta al detalle de P&A (piezas y accesorios) o la sección Piezas y accesorios en www.harley-davidson.com (inglés solamente).

La instalación de este kit también requiere la instalación de insertos nuevos para placas apoyapiés del pasajero, vendidos por separado. Vea el catálogo actual de accesorios y piezas genuinas para motor Harley-Davidson o pregunte a cualquier concesionario Harley-Davidson sobre los juegos de placas apoyapiés del motociclista y de placas apoyapiés del pasajero y los insertos que hay disponibles para estos modelos. Estos artículos pueden instalarse fácilmente al mismo tiempo que este kit.

Contenido del kit

Vea Figura 1 y Tabla 1.

INSTALACIÓN

1. **Si actualmente no tiene instaladas placas apoyapiés del pasajero:** Siga al paso 4. **Si actualmente tiene instaladas placas apoyapiés del pasajero:** Incline la placa apoyapiés a la posición "levantada". Si están equipadas, quite las cubiertas cromadas de la parte inferior de las placas apoyapiés. Desde la parte inferior de la placa apoyapiés, usando un destornillador pequeño de hoja plana, empuje los rebordes de caucho de la almohadilla hacia arriba a través de los agujeros en la cama de placa apoyapiés. Quite la almohadilla.
2. Con un punzón de bronce y un mazo de caucho, golpee suavemente para sacar el pasador de pivote del agujero de pivote hacia la cavidad central de la cama de placa apoyapiés y apártelo. Repita en el segundo pasador.
3. De la pieza de soporte del soporte, quite la placa apoyapiés.
4. Vea Figura 1. Coloque el resorte de retén dentro del agujero en la pieza de soporte del soporte y coloque la bola de acero en la parte superior del resorte, si aún no está colocada allí.

NOTA

Las placas apoyapiés Swept-Wing tienen un lado específico. Instale las placas apoyapiés con el logotipo Bar & Shield orientado hacia adelante.

5. Instale el tornillo de fijación (6) dentro del agujero perforado en el borde del interior de la cama de placa apoyapiés del pasajero y enrósquelo parcialmente para sostenerlo en su lugar. Coloque la placa apoyapiés en el soporte, en la posición baja, teniendo cuidado de no desalojar la bola.
6. Alinee los agujeros de pasador de pivote e instale los pasadores de pivote desde el lado exterior. Usando un punzón de bronce y un mazo de caucho, golpee suavemente los pasadores hacia dentro hasta que estén centrados en las lengüetas de la pieza de soporte del soporte. Verifique que la bola permanezca asentada en el retén en la parte inferior de la cama de placa apoyapiés.
7. Coloque el conjunto inferior de la placa apoyapiés en su posición en el soporte e instale los pasadores de retención desde los lados exteriores. Usando un punzón de bronce y un mazo de caucho, golpee suavemente los pasadores hasta que estén centrados en las lengüetas del soporte.
8. Aplique jabón líquido para lavar trastos a los agujeros de los pasadores de localización y de los pasadores de pivote en el inserto de la placa apoyapiés.
9. Coloque el inserto de la placa apoyapiés en su posición en la cama de placa apoyapiés. Sostenga firmemente el lado de la bisagra de la placa apoyapiés y del inserto con ambas manos. Inserte los pasadores de localización en la cama de placa apoyapiés dentro de los agujeros de acoplamiento del inserto de la placa apoyapiés.
10. Incline la placa apoyapiés a la posición "levantada". Apriete el tornillo de fijación (6) para asegurar el inserto en su posición. Repita los pasos anteriores en la placa apoyapiés restante.

NOTA

Evite el contacto de las superficies cromadas con materiales abrasivos (piedras, arena, etc.), ya que pueden causar daños.

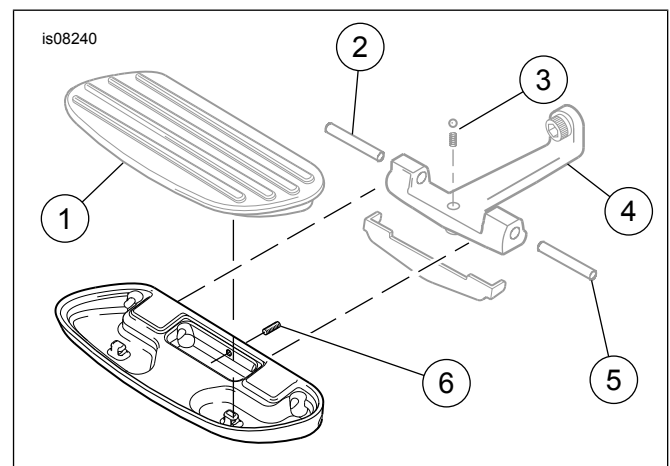


Figura 1. Piezas de servicio



Tabla 1. Piezas de servicio

Artículo	Descripción (cantidad)	Número de pieza
1	Placa apoyapiés, del pasajero, (derecha) Placa apoyapiés, del pasajero (izquierda) (no se muestra)	50701-04 50700-04
2	Pasador de pivote	29960-85
3	Bola y resorte	29961-85
4	Pieza de soporte del soporte de la placa apoyapiés	
5	Pasador de pivote	
6	Tornillo de fijación, casquillo, № 10-24 x 1/2 pulg. (2)	3341