



## SOLO-ZADELSETS, XL

### ALGEMEEN

#### Setnummer

51750-07, 51751-07, 54385-11 en 54386-11

#### Modellen

Sets 51750-07 en 54386-11 passen op alle XL50-, XL883-, XL883L-, XL883R-, en XL1200R-modellen van 2007 en later.

Sets 51751-07 en 54385-11 passen op XL883C-, XL1200C-, and XL1200L-modellen van 2007 en later.

#### Vereiste aanvullende onderdelen

##### ⚠ WAARSCHUWING

De veiligheid van de berijder en de passagier is afhankelijk van de correcte montage van deze set. Volg de juiste stappen uit de servicehandleiding. Als u niet zeker weet of u de procedure correct kunt uitvoeren of als u niet beschikt over het juiste gereedschap, laat de installatie dan over aan een Harley-Davidson-dealer. Incorrecte montage van deze set kan ernstig of dodelijk letsel tot gevolg hebben. (00333b)

##### OPMERKING

In dit instructieblad wordt verwezen naar informatie in de servicehandleiding. Voor deze installatie is een servicehandleiding voor uw model motorfiets vereist. Deze is verkrijgbaar bij een Harley-Davidson-dealer.

#### Setinhoud

Zie Afbeelding 4 en Tabel 1.

#### VERWIJDEREN

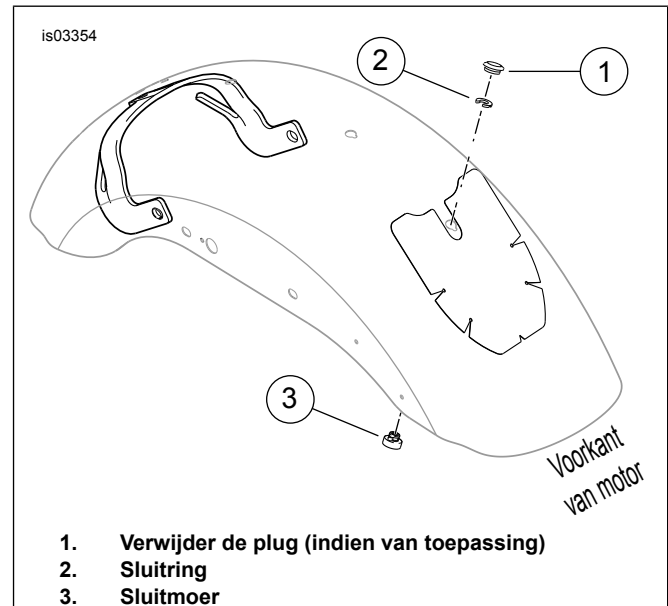
##### OPMERKING

Voorkom bij het verwijderen en monteren van het zadel dat de laklaag bekrast raakt.

1. Verwijder het oorspronkelijke zadel volgens de instructies in de gebruikershandleiding. Bewaar de zadelmontagebout voor het installeren van het nieuwe zadel.

#### INSTALLEREN

1. Verwijder de kunststof plug uit het voorste zadelmontagegat (zie Afbeelding 1), indien het oorspronkelijke zadel een dual type was.

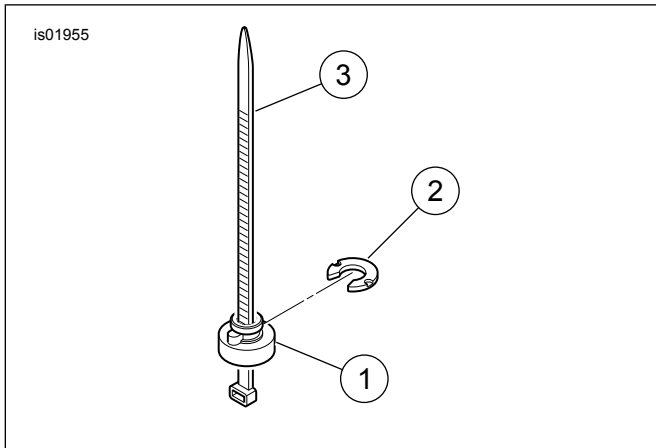


Afbeelding 1. Plaatsing van de sluitmoer en sluitring van het zadel

2. Zie Afbeelding 2. Steek de sluitmoer en sluitring uit de set (zoals afgebeeld) in het voorste spatbordgat. Gebruiken van de kabelbinder als installatiehulpmiddel:
  - a. Plaats de sluitmoer op de kabelbinder, zodat het brede uiteinde van de moer op het oog van de kabelbinder rust.
  - b. Rijd de kabelbinder van onder het spatbord door het gat in het spatbord.
  - c. Trek de kabelbinder aan om de moer strak tegen de onderkant van het spatbord te houden.
  - d. Duw het uitsteeksel op de sluitmoer in de inkeping in het gat in het spatbord, en schuif de sluitring vanaf de achterzijde op zijn plaats. Hiermee komt de sluitmoer op zijn plaats vast te zitten.

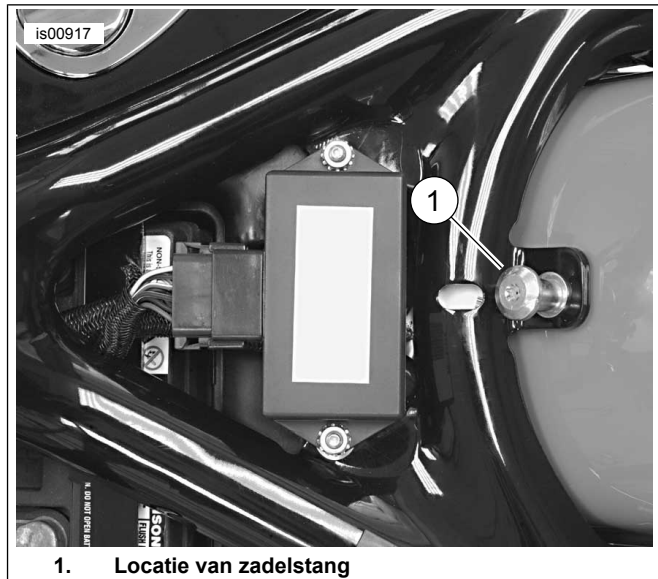
##### OPMERKING

Het schuimkussen van het zadel moet worden ingedrukt als het zadel naar voren wordt geschoven, om de stang op het frame vast te klikken als u het zadel op zijn plaats laat zakken. Als het zadel goed is bevestigd, zit de voorste tong aan de onderkant van het zadel goed vast in de groef van de achterste brandstoftanksteun, en het sleutelgat aan de onderkant van het zadel vergrendelt het zadel in de stang op het frame.



Afbeelding 2. Installatiehulpmiddel

3. Zie Afbeelding 3. Het zadel is op drie punten aan de motorfiets bevestigd. Plaats de voorkant van het nieuwe zadel zodanig in een hoek dat de tong in de sleuf in de achterste brandstoftanksteun glijdt.
  - a. De voorste tong van het zadel past onder de achterste brandstoftanksteun.
  - b. Het sleutelgat onder het zadel wordt vastgezet in de zadelpen.
  - c. De achterste montagesteun zit met een bout aan de achterste zadelmoer in het spatbord vast.
4. Duw het zadel naar voren en draai de achterkant van het zadel naar beneden, totdat deze contact maakt met het frame. Buig het zadel lichtjes.
5. Trek het midden van het zadel omhoog om te controleren of deze goed vastzit. (Er zal enige speling zijn, maar het zadel mag maximaal ongeveer 12,7 mm (1/2 in) omhoog komen en dan stevig op zijn plaats worden gehouden door de stang aan de onderkant van het zadel.



1. Locatie van zadelstang

Afbeelding 3. Zadelpen

**▲ WAARSCHUWING**

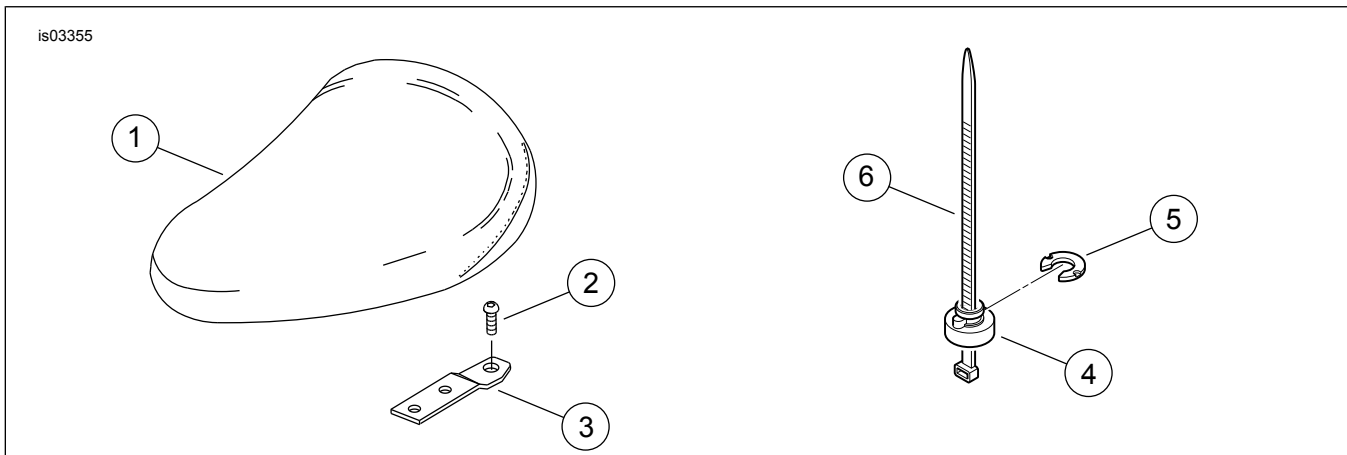
Trek het zadel na de montage even omhoog om er zeker van te zijn dat het in de positie is vergrendeld. Tijdens het rijden kan een loszittend zadel verschuiven, waardoor men de controle over de motorfiets kan verliezen met mogelijk ernstig of dodelijk letsel tot gevolg. (00070b)

6. Trek de voor- en achterkant van het zadel omhoog om te controleren of het zadel stevig vastzit.

**OPMERKING**

De verchromde dop moet in de schroefdraad van de sluitmoer van het achterspatbord worden aangebracht om het uiterlijk te verfraaien.

**SERVICEONDERDELEN**



Afbeelding 4. Serviceonderdelen: Solo-zadels, XL

Tabel 1. Serviceonderdelentabel

Item	Beschrijving (aantal)	Onderdeelnummer
1	Solozadel	Niet afzonderlijk verkrijgbaar
2	Montagebout, standaard zadel	2952A

**Tabel 1. Serviceonderdelentabel**

<b>Item</b>	<b>Beschrijving (aantal)</b>	<b>Onderdeelnummer</b>
3	Montagesteun	51652-97
4	Sluitmoer, zadel	Niet afzonderlijk verkrijgbaar
5	Sluitring	Niet afzonderlijk verkrijgbaar
6	Kabelbinder	10039
7	Dop, verchroomd (niet afgebeeld)	762
<b>De volgende servicesets zijn verkrijgbaar</b>		
	Zadelmoerset (bevat één sluitmoer en één sluitring)	59768-97