



INSTRUCTIONS

J04151

2010-03-17



KITS DE SELLE SOLO XL

GÉNÉRALITÉS

Numéro de kit

51750-07, 51751-07, 54385-11, 54386-11

Modèles

Les kits 51750-07 et 54386-11 accommodent les XL50, XL883, XL883L, XL883R et XL1200R de 2007 et plus récents.

Les kits 51751-07 et 54385-11 accommodent les XL883C, XL1200C et XL1200L de 2007 et plus récents.

Pièces supplémentaires requises

▲ AVERTISSEMENT

La sécurité du conducteur et du passager dépend de la pose correcte de ce kit. Suivre les procédures du manuel d'entretien approprié. Si l'opérateur ne possède pas les compétences requises ou les outils appropriés pour effectuer la procédure, la pose doit être confiée à un concessionnaire Harley-Davidson. Une pose incorrecte de ce kit risque de causer la mort ou des blessures graves. (00333b)

REMARQUE

Cette fiche d'instructions renvoie aux informations du manuel d'entretien. Il est nécessaire d'utiliser le manuel d'entretien correspondant au modèle de moto pour l'installation. Ce manuel est disponible auprès d'un concessionnaire Harley-Davidson.

Contenu du kit

Voir Figure 4 et Tableau 1.

DÉPOSE

REMARQUE

Éviter de rayer les surfaces peintes pendant la dépose et l'installation de la selle.

1. Retirer la selle d'origine selon les instructions du manuel du propriétaire. Conserver la vis de montage de selle pour l'installation de la nouvelle selle.

INSTALLATION

1. Si la selle d'origine était du type double, retirer le bouchon en plastique du trou de montage de selle avant (voir la Figure 1).

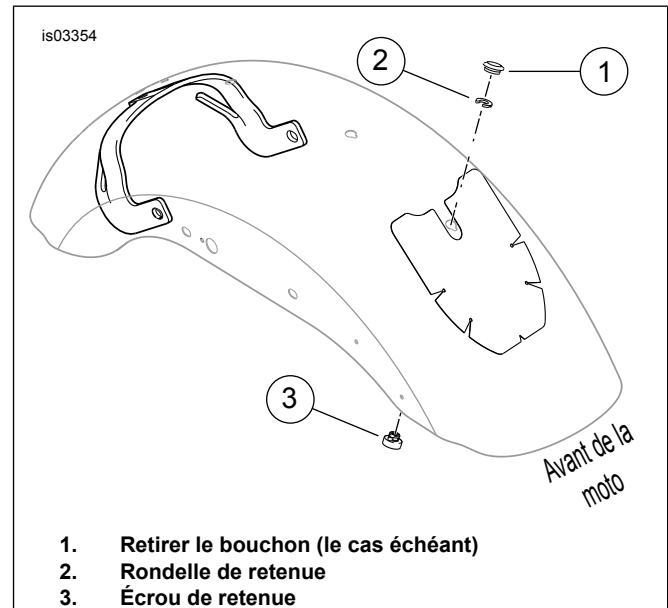


Figure 1. Positionnement de l'écrou et de la rondelle de retenue de la selle

2. Voir Figure 2. Installer l'écrou et la rondelle de retenue du kit (comme indiqué) dans l'emplacement de trou de garde-boue avant. En utilisant le serre-câbles comme outil d'installation :
 - a. Placer l'écrou de retenue sur le serre-câbles pour que l'extrémité large de l'écrou repose sur l'œil du serre-câbles.
 - b. Visser le serre-câbles vers le haut jusqu'au garde-boue et à travers le trou de garde-boue.
 - c. Tirer le serre-câbles vers le haut pour immobiliser l'écrou contre le dessous du garde-boue.
 - d. Avec l'arête de l'écrou de retenue installée dans l'encoche du trou de garde-boue, glisser la rondelle de retenue en position à partir de l'arrière. Ceci bloque l'écrou de retenue en position.

REMARQUE

Le rembourrage de mousse de la selle doit être comprimé à mesure que la selle est glissée vers l'avant pour accrocher le montant du cadre lorsque la selle est abaissée en position. Lorsque l'installation est correcte, la languette avant sur le dessous de la selle doit être bien ajustée dans la rainure à l'emplacement de support arrière du réservoir de carburant et la boutonnière sur le dessous de la selle doit verrouiller la selle au montant du cadre.

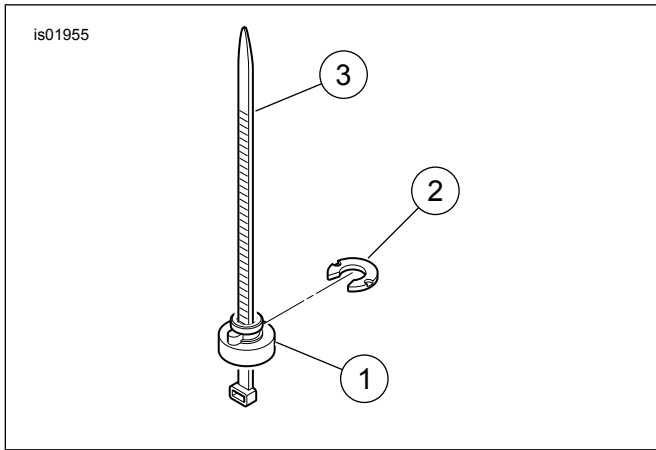


Figure 2. Outil d'installation

3. Voir Figure 3. La selle est attachée au véhicule en trois points. Orienter l'avant de la nouvelle selle en position de sorte que la languette s'engage dans la fente à l'arrière de l'emplacement de montage du réservoir de carburant.
 - a. La languette à l'avant de la selle s'installe sous le support du réservoir de carburant arrière.
 - b. La boutonnière sous la selle se verrouille sur le montant de la selle.
 - c. Le support de montage arrière s'attache à un écrou de selle dans le garde-boue arrière avec une vis.
4. Pousser la selle vers l'avant et tourner l'arrière de la selle vers le bas jusqu'à ce que la selle touche le cadre. Plier légèrement la selle.
5. Tirer le centre de la selle vers le haut pour vérifier qu'elle est bien bloquée. (Il existe un peu de jeu, mais la selle ne doit pouvoir s'élever que de 12,7 mm [0,5 po] environ, après quoi elle doit être fermement immobilisée par le montant sous la selle.)

PIÈCES DÉTACHÉES

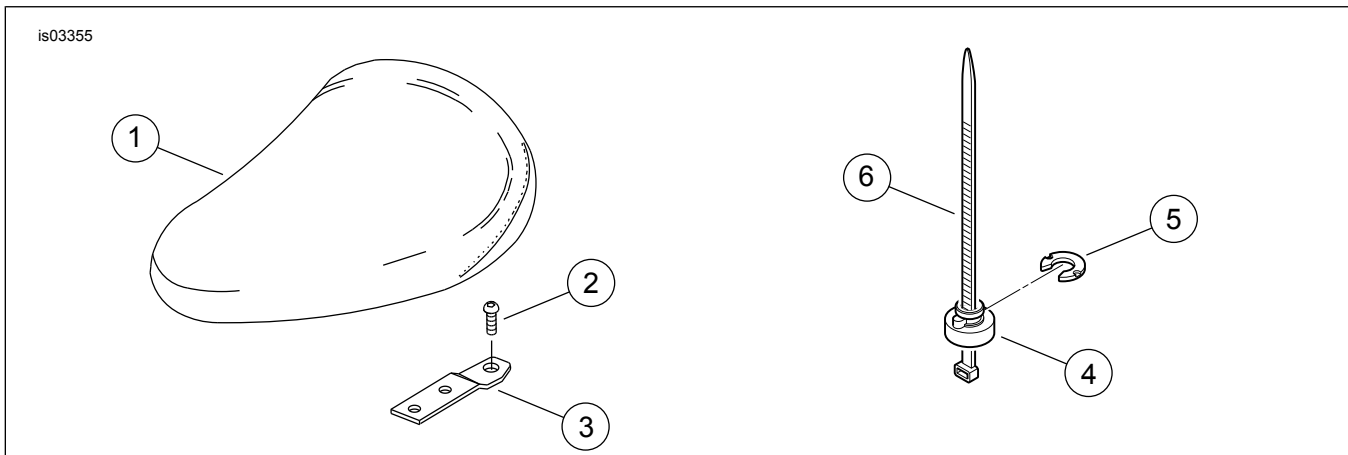
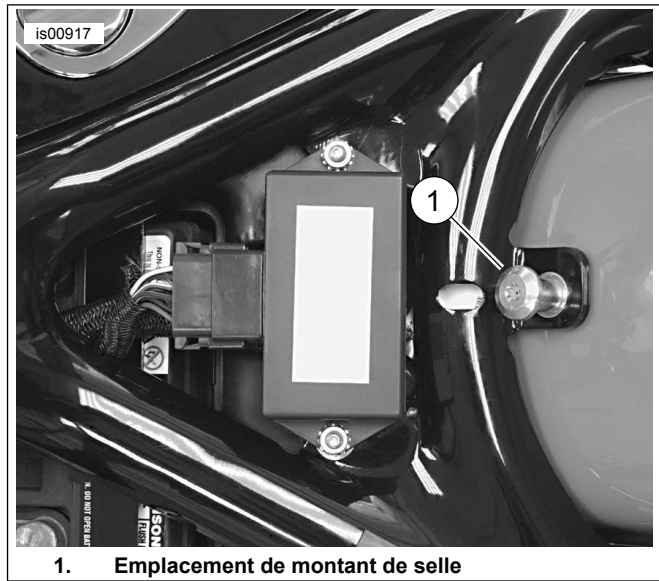


Figure 4. Pièces détachées : Kits de selle solo XL



1. Emplacement de montant de selle

Figure 3. Montant de selle

▲ AVERTISSEMENT

Après avoir posé la selle, essayer de la soulever afin de vérifier qu'elle est verrouillée en position. Pendant la conduite, une selle mal fixée risque de bouger et de provoquer une perte de contrôle, pouvant entraîner la mort ou des blessures graves. (00070b)

6. Tirer l'avant et l'arrière de la selle à nouveau vers le haut pour vérifier qu'elle est bien fixée.

REMARQUE

Le capuchon chromé doit être installé dans les filets de l'écrou de retenue arrière du garde-boue pour raison esthétique.

Tableau 1. Tableau des pièces détachées

Éléme- nt	Description (quantité)	Numéro de pièce
1	Selle solo	Non vendu séparément
2	Vis de montage, selle de série	2952A
3	Support de montage	51652-97
4	Écrou de retenue de selle	Non vendu séparément
5	Rondelle de retenue	Non vendu séparément
6	Serre-câbles	10039
7	Capuchon, chromé (non illustré)	762
Les kits d'entretien ci-dessous sont disponibles.		
	Kit d'écrou de selle (inclut un (1) écrou de retenue de siège et une (1) rondelle de retenue)	59768-97