



## KIT SELLA MONOPOSTO MODELLI XL

### GENERALITÀ

#### Numero kit

51750-07, 51751-07, 54385-11, 54386-11

#### Modelli

I kit 51750-07 e 54386-11 sono adatti ai modelli XL50, XL883, XL883L, XL883R e XL1200R 2007 ed anni successivi.

I kit 51751-07 e 54385-11 sono adatti ai modelli XL883C, XL1200C e XL1200L 2007 ed anni successivi.

#### Parti supplementari necessarie

##### ▲ AVVERTENZA

La sicurezza del pilota e del passeggero dipende dalla corretta installazione di questo kit. Attenersi alle procedure appropriate illustrate nel manuale di manutenzione. Se non si è in grado di eseguire la procedura o non si dispone degli attrezzi adeguati, rivolgersi a un concessionario Harley-Davidson per l'installazione. Un'installazione non corretta di questo kit può causare lesioni gravi o mortali. (00333b)

##### NOTA

Questo foglio di istruzioni fa riferimento alle informazioni contenute nel manuale di manutenzione. Per questa installazione è necessario disporre di un manuale di manutenzione del proprio modello di motocicletta, disponibile presso un concessionario Harley-Davidson.

#### Contenuto del kit

Vedere Figura 4 e Tabella 1.

#### RIMOZIONE

##### NOTA

Durante la rimozione e l'installazione della sella, evitare di graffiare le superfici verniciate.

1. Rimuovere la sella originale secondo le istruzioni del manuale d'uso. Conservare la vite di montaggio della sella per l'installazione della nuova sella.

#### INSTALLAZIONE

1. Se la sella originale era del tipo doppio, rimuovere il tappo di plastica dal foro di montaggio anteriore della sella (vedere Figura 1).

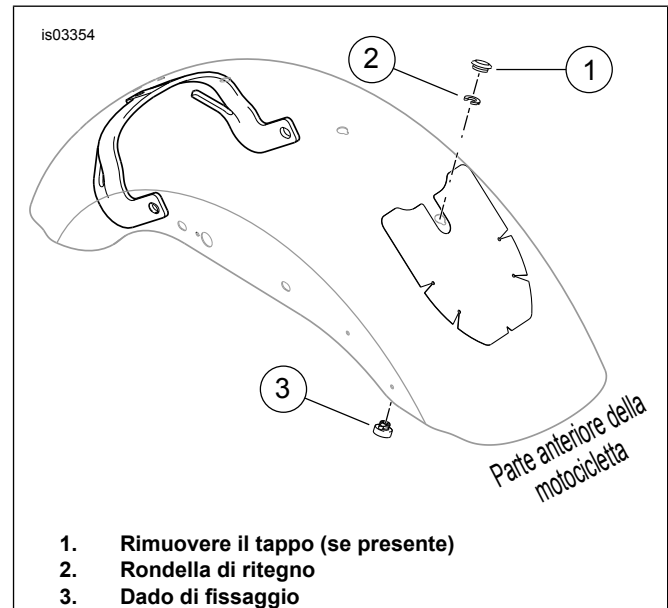


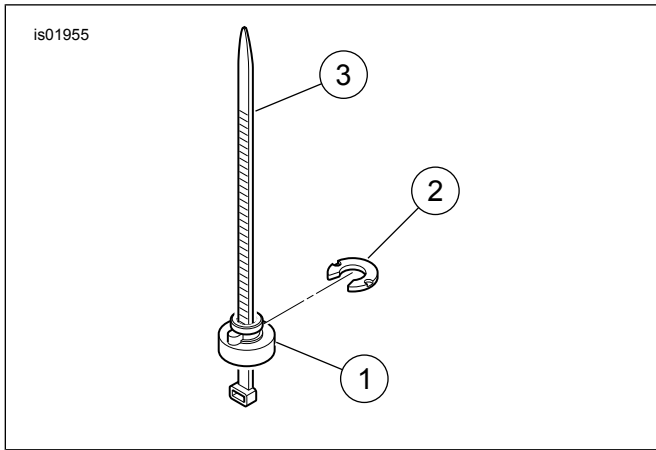
Figura 1. Posizione del dado di fissaggio e della rondella della sella

2. Vedere Figura 2. Installare il dado di fissaggio e la rondella di ritenzione dal kit (come illustrato) nel foro sul punto anteriore del parafango. Uso della fascetta fermacavi come strumento per l'installazione:
  - a. Collocare il dado di fissaggio sulla fascetta fermacavi in modo che l'estremità larga del dado poggi sull'occhiello della fascetta.
  - b. Passare la fascetta fermacavi in alto sotto il parafango e attraverso il foro nel parafango.
  - c. Tirare la fascetta fermacavi verso l'alto per tenere il dado stretto contro il lato inferiore del parafango.
  - d. Con la nervatura del dado di fissaggio inserita nella tacca del foro nel parafango, far scorrere al suo posto la rondella di ritenzione dalla parte posteriore. Questo bloccherà al suo posto il dado di fissaggio.

##### NOTA

La schiuma che imbottisce la sella deve essere compressa quando si fa scivolare la sella in avanti, per inserirsi nel perno sul telaio quando viene fatta cadere nella sede. Se installata correttamente, la linguetta frontale sulla parte inferiore della sella deve incastrarsi perfettamente nella scanalatura nel punto di attacco posteriore del serbatoio del combustibile e il foro nella parte inferiore della sella si aggancia al perno sul telaio.

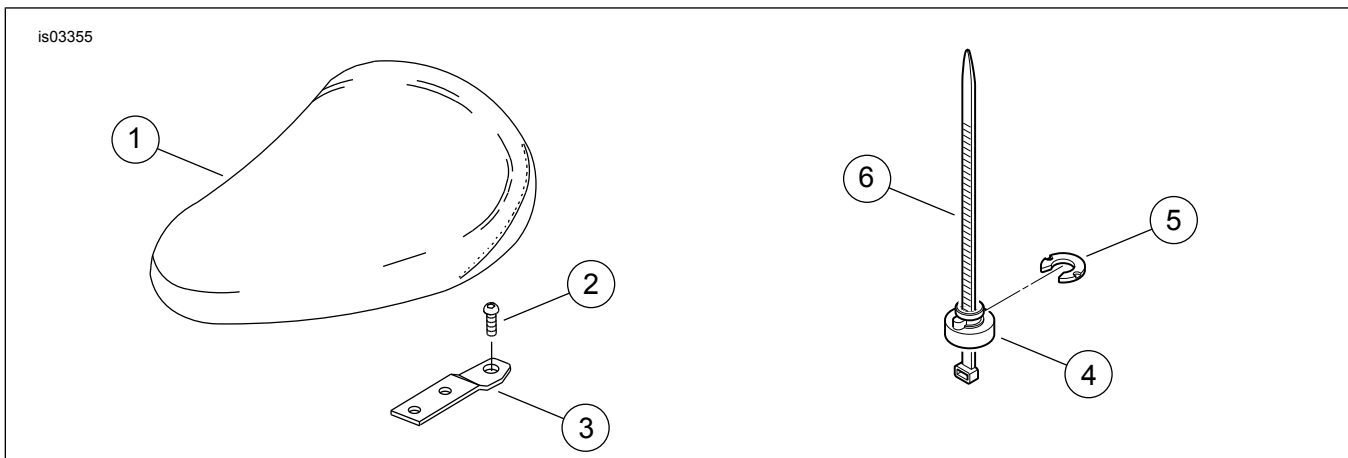




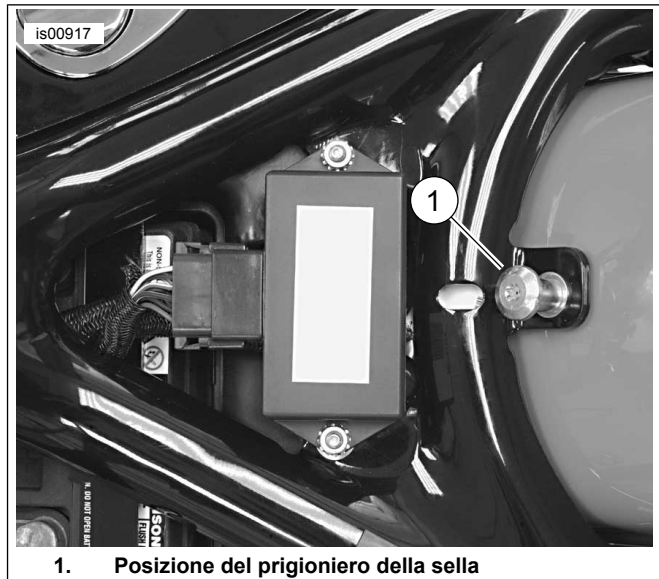
**Figura 2. Attrezzo per installazione**

3. Vedere Figura 3. La sella è fissata al veicolo in tre punti. Disporre la parte anteriore della nuova sella in modo che la linguetta si inserisca nella scanalatura nel punto di attacco posteriore del serbatoio del combustibile.
  - a. La linguetta sulla parte anteriore della sella si inserisce sotto la staffa posteriore del serbatoio del combustibile.
  - b. Il foro al di sotto della sella si blocca sul prigioniero della sella stessa.
  - c. La staffa di montaggio posteriore si fissa sul dado della sella sul parafango posteriore con una vite.
4. Spingere la sella in avanti e ruotarne la parte posteriore verso il basso, finché non entra in contatto con il telaio. Flettere leggermente la sella.
5. Tirare la parte centrale della sella per accertarsi che sia ben fissata. (C'è un minimo di gioco, ma la sella deve sollevarsi solo di poco più di un centimetro 12,7 mm [1/2 in] e quindi essere trattenuta saldamente dal perno sulla parte inferiore.)

## PARTI DI RICAMBIO



**Figura 4. Parti di ricambio: Kit sella monoposto modelli XL**



**1. Posizione del prigioniero della sella**

**Figura 3. Prigioniero della sella**

### ⚠ AVVERTENZA

**Dopo aver installato la sella, tirarla verso l'alto per verificare che sia bloccata in posizione. Quando si viaggia in motocicletta, una sella allentata può scivolare, facendo perdere il controllo del mezzo, con pericolo di lesioni gravi o mortali. (00070b)**

6. Tirare nuovamente verso l'alto la parte anteriore e quella posteriore della sella per accertarsi che sia ben fissata.

### NOTA

*Il cappuccio cromato deve essere installato sulla filettatura del dado di fissaggio del parafango posteriore a scopo di decorazione.*

**Tabella 1. Tabella delle parti di ricambio**

<b>Elemento</b>	<b>Descrizione (quantità)</b>	<b>Numero codice</b>
1	Sella monoposto	Parte non venduta separatamente
2	Vite di montaggio, sella di serie	2952A
3	Staffa di montaggio	51652-97
4	Dado di fissaggio della sella	Parte non venduta separatamente
5	Rondella di ritegno	Parte non venduta separatamente
6	Fascetta fermacavi	10039
7	Cappuccio, cromato (non illustrato)	762
<b>Sono disponibili i seguenti kit di parti di ricambio</b>		
	Kit dado della sella (include 1 dado di fissaggio della sella e 1 rondella di ritegno)	59768-97