



KITS DE ASIENTO INDIVIDUAL XL

GENERALIDADES

Kit número

51750-07, 51751-07, 54385-11, 54386-11

Modelos

Los kits 51750-07 y 54386-11 se adaptan a los modelos XL50, XL883, XL883L, XL883R y XL1200R de 2007 y posteriores.

Los kits 51751-07 y 54385-11 se adaptan a los modelos XL883C, XL1200C y XL1200L de 2007 y posteriores.

Piezas adicionales requeridas

▲ ADVERTENCIA

La seguridad del motociclista y del pasajero dependen de la instalación correcta de este kit. Use los procedimientos correspondientes en el Manual de servicio. Si el procedimiento no está dentro de sus capacidades o no tiene las herramientas correctas, pida a un concesionario Harley-Davidson que realice la instalación. La instalación incorrecta de este kit podría causar la muerte o lesiones graves. (00333b)

NOTA

Esta hoja de instrucciones hace referencia a la información del Manual de servicio. Para esta instalación se requiere un Manual de servicio para su modelo de motocicleta, el cual está disponible en un concesionario Harley-Davidson.

Contenido del kit

Vea Figura 4 y Tabla 1.

EXTRACCIÓN

NOTA

Evite rayar las superficies pintadas durante la extracción e instalación del asiento.

1. Extraiga el asiento original de acuerdo con las instrucciones del Manual del propietario. Guarde el tornillo de montaje del asiento para volverlo a instalar con el asiento nuevo.

INSTALACIÓN

1. Si el asiento original era de tipo doble, quite el tapón de plástico del agujero del soporte delantero del asiento (vea Figura 1).

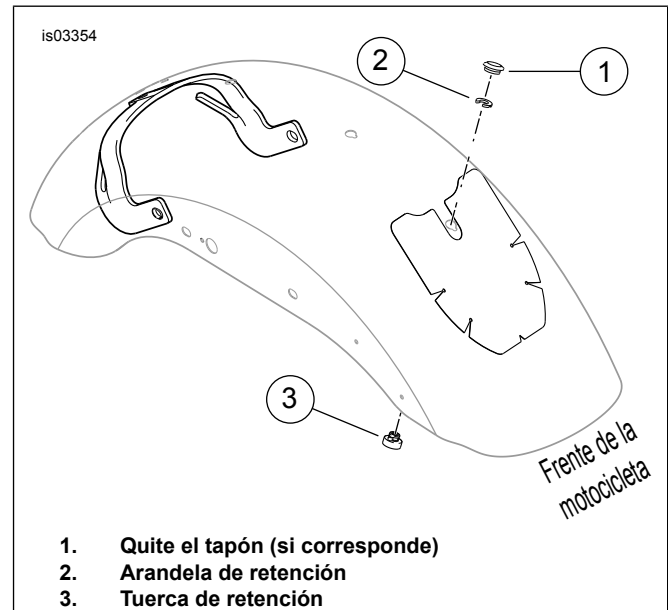


Figura 1. Colocación de la tuerca de retención y la arandela del asiento

2. Vea Figura 2. Instale la tuerca de retención y la arandela del kit (como se muestra) en el agujero delantero del guardabarros. Usando la correa de cables como herramienta de instalación:
 - a. Coloque la tuerca de retención sobre la correa de cables para que el extremo ancho de la tuerca descansa sobre el ojal de la correa de cables.
 - b. Pase la correa de cables hacia arriba debajo del guardabarros y a través del agujero del guardabarros.
 - c. Tire hacia arriba de la correa de cables para sostener la tuerca apretada contra la parte inferior del guardabarros.
 - d. Con el reborde de refuerzo de la tuerca de retención asentado en la muesca del agujero del guardabarros, desde la parte trasera deslice la arandela de retención a su lugar. Esto asegurará la tuerca de retención en su lugar.

NOTA

El cojín de espuma del asiento necesita ser comprimido cuando el asiento se hace hacia adelante para enganchar el poste en la estructura cuando el asiento se coloca en su posición. Cuando se coloca correctamente, la lengüeta delantera en la parte inferior del asiento debe estar ajustada en la ranura en el punto de montaje trasero del tanque de combustible y el agujero en la parte inferior del asiento bloqueará el asiento en el poste de la estructura.



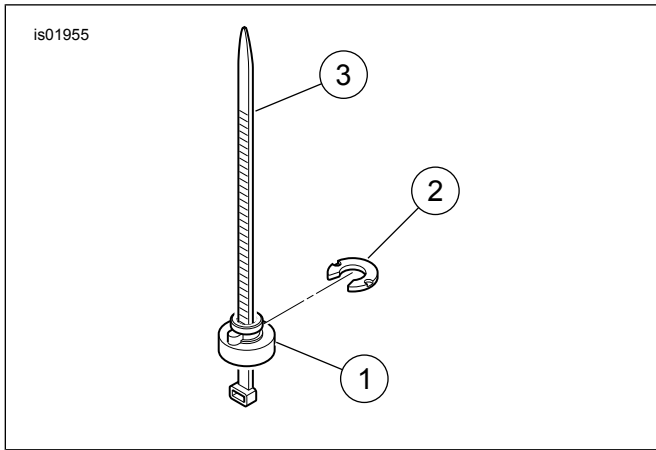


Figura 2. Herramienta de instalación

3. Vea Figura 3. El asiento está sujeto al vehículo en tres puntos. Angule la parte delantera del asiento nuevo en su lugar para que la lengüeta enganche la ranura en la ubicación de montaje trasera del tanque de combustible.
 - a. La lengüeta en la parte delantera del asiento encaja debajo de la pieza de soporte trasera del tanque de combustible.
 - b. El agujero abajo del asiento queda bloqueado en el poste del asiento.
 - c. La pieza de soporte de montaje trasera se sujeta a la tuerca del asiento en el guardabarros trasero con un tornillo.
4. Empuje el asiento hacia adelante y gire la parte trasera del asiento hacia abajo hasta que el asiento haga contacto con la estructura. Flexione ligeramente el asiento.
5. Tire del centro del asiento hacia arriba para comprobar que esté bloqueado en su lugar. Habrá una pequeña cantidad de juego libre, pero el asiento sólo debe subir aproximadamente 12,7 mm (0,5 pulg.) como máximo y el poste en la parte inferior del asiento debe mantenerlo firmemente en su lugar.

PIEZAS DE SERVICIO

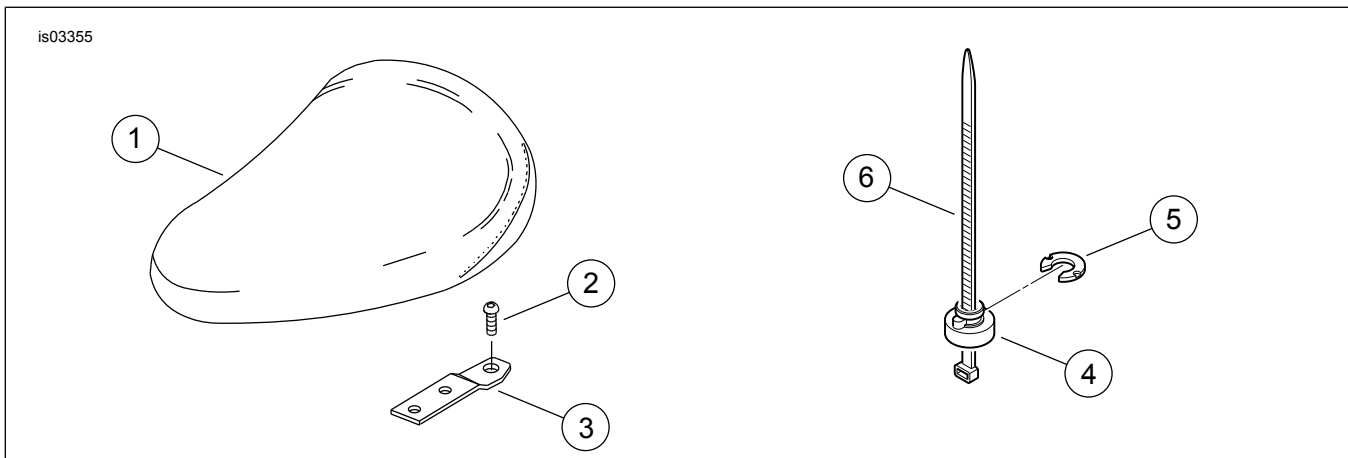


Figura 4. Piezas de servicio: Kits de asiento individual XL

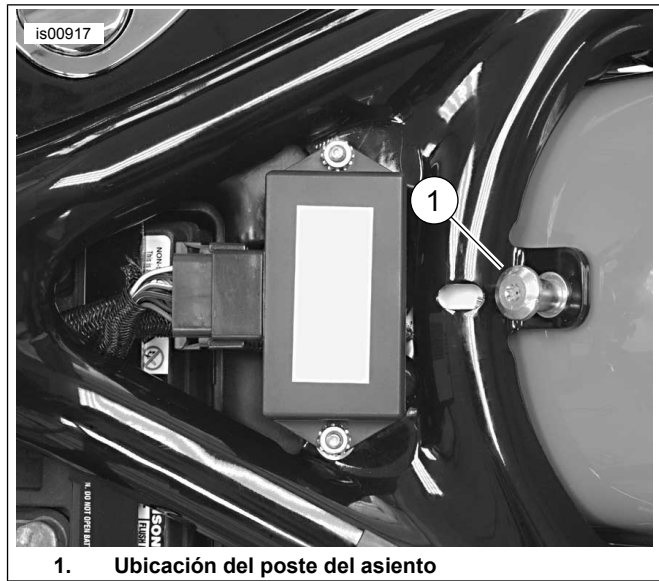


Figura 3. Poste del asiento

⚠ ADVERTENCIA

Después de instalar el asiento, tire de este hacia arriba para comprobar que esté asegurado en su lugar. Al conducir la motocicleta, un asiento flojo podría moverse, ocasionar la pérdida del control y causar la muerte o lesiones graves. (00070b)

6. Tire hacia arriba de las partes delantera y trasera del asiento para comprobar que esté correctamente asegurado.

NOTA

La tapa cromada debe instalarse en las roscas de la tuerca de retención del guardabarros trasero para mejorar la apariencia.

Tabla 1. Tabla de piezas de servicio

Artículo	Descripción (cantidad)	Número de pieza
1	Asiento individual	No se vende por separado
2	Tornillo, montaje, asiento de fábrica	2952A
3	Pieza de soporte, montaje	51652-97
4	Tuerca, retención de asiento	No se vende por separado
5	Arandela, de retención	No se vende por separado
6	Correa, cable	10039
7	Tapa, cromada (no se muestra)	762
Los siguientes kits de servicio están disponibles		
	Kit de tuerca del asiento (incluye 1 tuerca de retención del asiento y 1 arandela de retención)	59768-97