



靠背垫套件

概述

套件编号

52697-04、52316-05和52408-07A

车型

关于车型配件信息，参见P&A Retail Catalog(P&A零售目录)或www.harley-davidson.com上的PartsandAccessories(零件与附件)部分(仅英文)。

安装要求

在哈雷戴维森可拆卸式乘客倒U形直靠背零件编号52610-09A和54248-09A上安装此套件需要单独购买Billet靠背垫底座零件编号53086-04或时尚靠背垫底座零件编号52825-05。

注意

此说明书引用了维修手册信息。此安装需要您的摩托车车型维修手册，该手册在哈雷戴维森经销商处有售。

套件内容

参见图1和表1。

安装

注意

为避免对准不良造成螺丝滑扣，安装之前，先把所有三个螺丝拧入靠背。

1. 参见图1。在倒U形直靠背上定位靠背垫(3)。将安装架(1)放置到位，安装三个半圆头螺丝(2)。拧紧螺丝至0.8-1.1牛米(7-10英寸磅)。

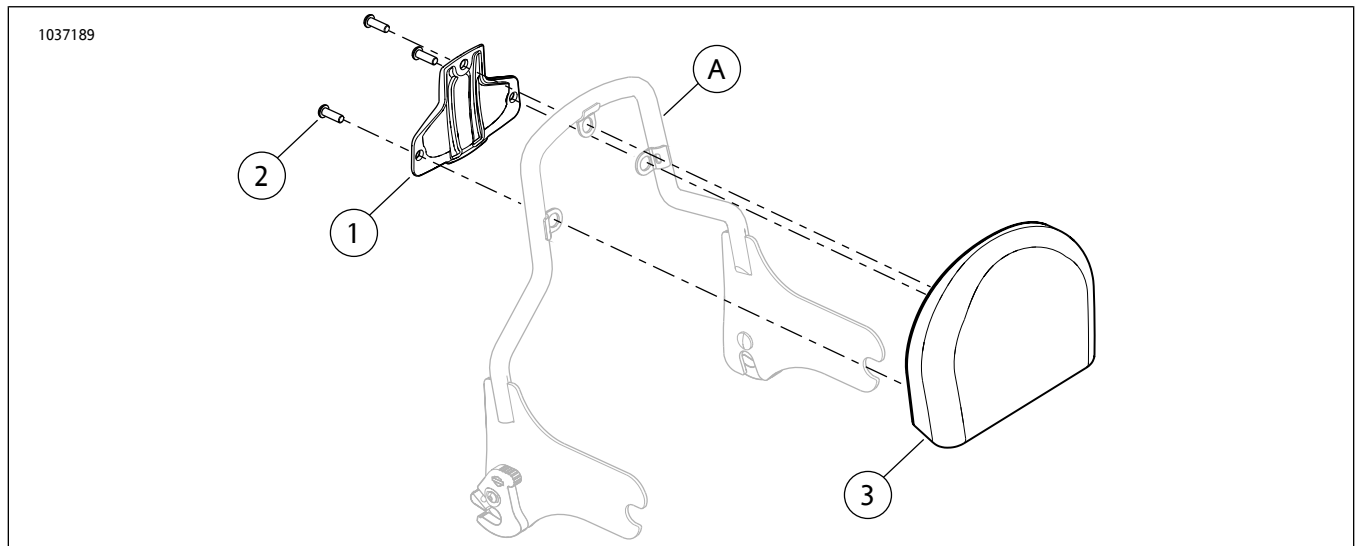


图1。维修零件：靠背垫套件

表1。维修零件表：靠背垫套件

项目	描述(数量)	Part No.
1	安装架	53294-04
2	半圆头内六角螺丝，1/4-20x1英寸(3)	53202-04
3	靠背垫	不单独出售
注意		
A	图示为一般样式靠背	