



RUGSTEUNKUSSENSSET

ALGEMEEN

Setnummers

52697-04, 52316-05 en 52408-07A

Modellen

Voor modelgerelateerde informatie raadpleegt u de P&A-detailhandelcatalogus of het gedeelte 'Parts and Accessories' (Onderdelen en accessoires) op www.harley-davidson.com (alleen Engelstalig).

Vereisten voor montage

Voor de montage van deze set op een Harley-Davidson Detachables sissy bar - passagiersstaander P/N 52610-09A en 54248-09A moet een Billet rugsteunkussenbevestiging P/N 53086-04 of gestijlde rugsteunkussenbevestiging P/N 52825-05 afzonderlijk worden aangeschaft.

OPMERKING

In dit instructieblad wordt verwezen naar informatie in de servicehandleiding. Voor deze montage is een servicehandleiding voor uw model motorfiets vereist. Deze is verkrijgbaar bij een Harley-Davidson-dealer.

Setinhoud

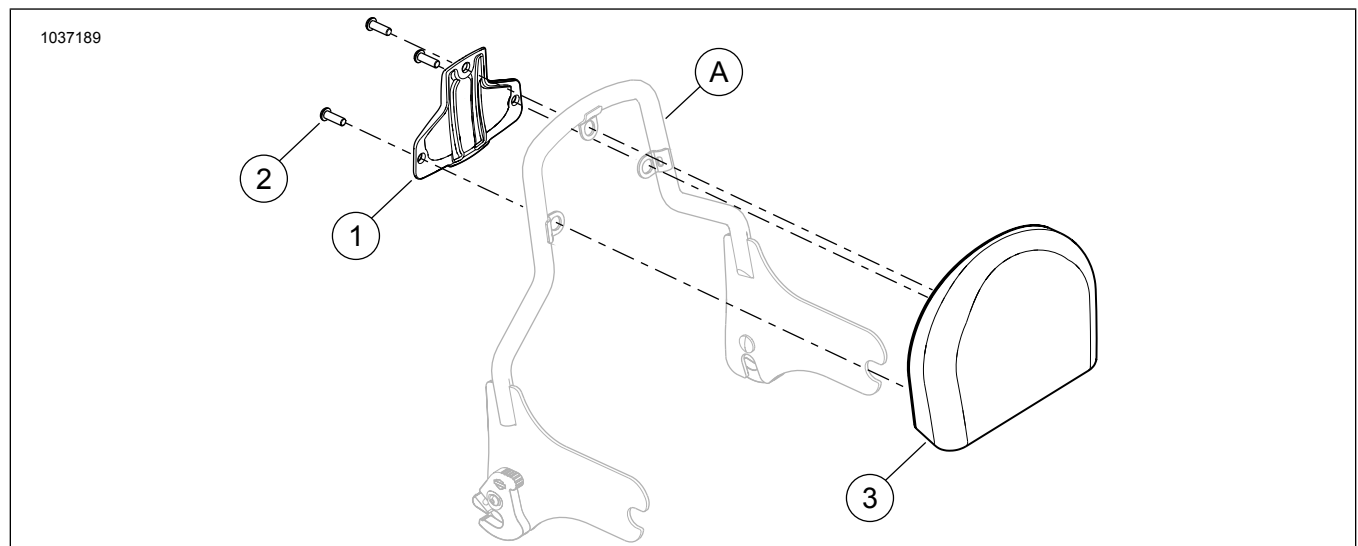
Zie Afbeelding 1 en Tabel 1.

INSTALLATIE

OPMERKING

Om een verkeerde uitlijning of vervorming van de schroefdraad te vermijden, plaatst u de drie bouten in de rugsteun voordat u deze monteert.

1. Zie Afbeelding 1. Plaats het rugsteunkussen (3) op de sissy bar-staander. Zet de montagesteun (1) op zijn plaats en breng de drie bolkopbouten (2) aan. Haal de bouten aan tot 0,8-1,1 Nm (7-10 in-lbs).



Afbeelding 1. Serviceonderdelen: Rugsteunkussenset

Tabel 1. Serviceonderdelentabel: Rugsteunkussenset

Onder-deel	Beschrijving (aantal)	Onderdeelnummer
1	Montagesteun	53294-04
2	Bout, bolkop, zeskant 1/4-20 x 1-inch (3)	53202-04
3	Rugsteunkussen	Niet afzonderlijk verkrijgbaar
Opmerkingen		
A	Afbeelding van rugsteun met de algemene stijl	