



バックレストパッドキット

概要

キット番号

52697-04、52316-05、52408-07A

適合モデル

モデルの備品に関する情報は、最新の純正P&Aカタログをご参照ください。または、最寄りのハーレーダビッドソンジャパン正規販売網店にお問い合わせください。

取り付け要件

このキットをハーレーダビッドソンデタッチャブルパッセンジャーシシーバーアップライト(部品番号52610-09Aおよび54248-09A)に取り付けるためには、ビレットバックレストパッドマウント(部品番号53086-04)またはスタイルドバックレストパッドマウント(部品番号52825-05)を別途購入する必要があります。

注記

この取り扱い説明書はサービスマニュアルの記載情報の参照を必要としています。このキットを取り付ける際は、お持ち

の車両モデルのサービスマニュアルが別途必要です。サービスマニュアルは最寄りのハーレーダビッドソンジャパン正規販売網店でお買い求めいただけます。

キット内容

「図1」および「表1」を参照してください。

取り付け

注記

スクリューのアライメント不良やねじ山の縦傷を防ぐため、取り付けの前に、3つのスクリューをすべてバックレストに取り付けてください。

- 「図1」を参照してください。バックレストパッド(3)をシシーバーアップライト上の所定の位置に置きます。マウントブラケット(1)を所定の位置に置き、3つのボタンヘッドスクリュー(2)を取り付けます。スクリューを0.8~1.1Nm(7-10 in-lbs)のトルク値で締め付けます。

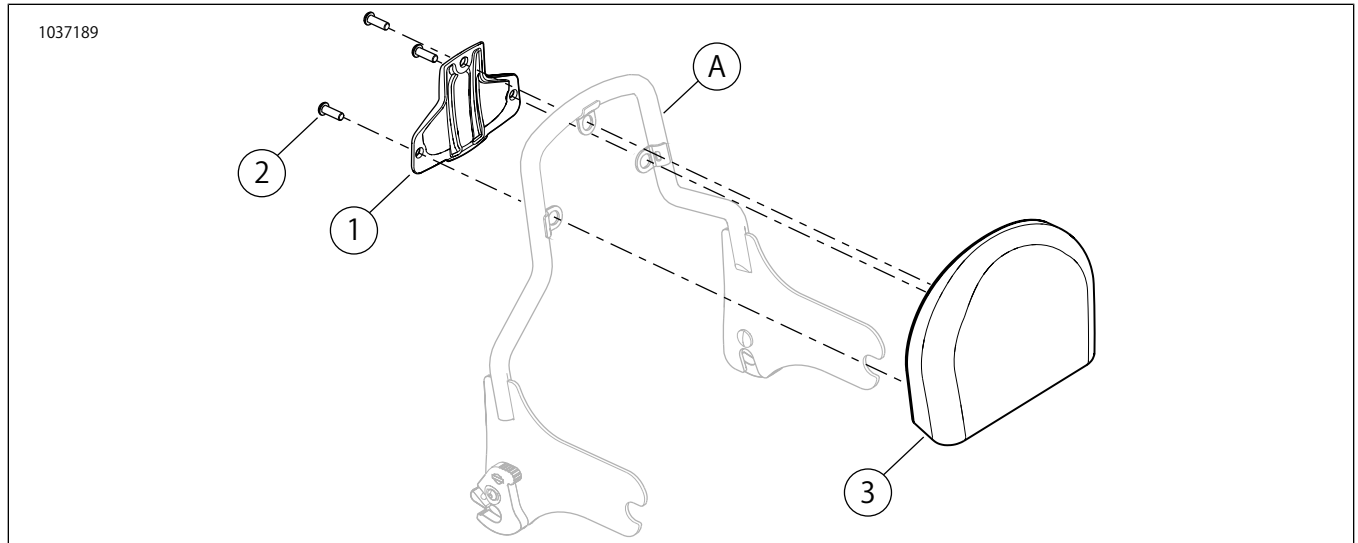


図1. 交換用パーツ: バックレストパッドキット

表1. 交換用パーツ表: バックレストパッドキット

| アイテム | 詳細(数量) | 部品番号 |
|------|--------------------------------------|----------|
| 1 | マウントブラケット | 53294-04 |
| 2 | スクリュー、ボタンヘッド、六角ソケット1/4-20x1-inch (3) | 53202-04 |
| 3 | バックレストパッド | 別売りなし |
| メモ | | |
| A | 一般的なスタイルドバックレストを表示 | |