



INSTRUCTIES

J03981

2006-01-04



KAP VOOR SCHAKELPEDAALSCHACHT MET INZETSTUK

ALGEMEEN

Setnummer

35495-06

Modellen

Deze set is geschikt voor FL Softail-modellen van 2000 en later uitgerust met hiel/teen schakelpedaal.

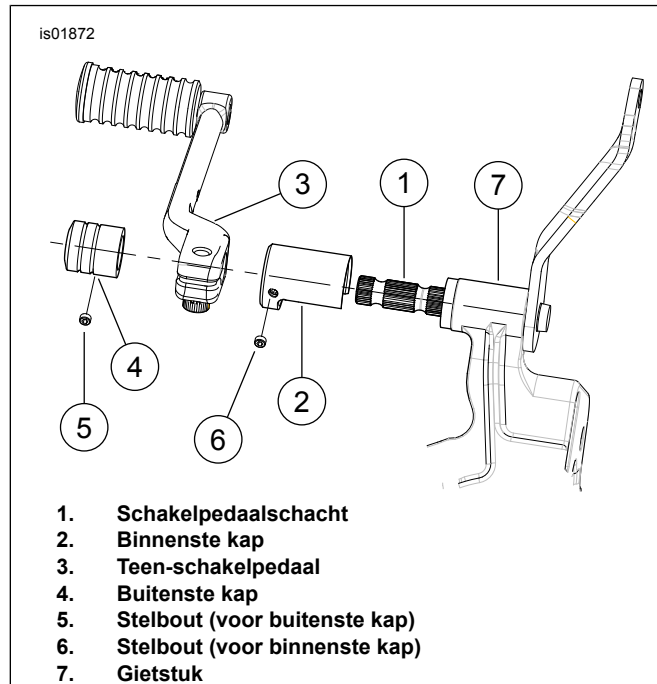
OPMERKING

Installatie van deze sets vereist permanente demontage van het hiel-schakelpedaal.

Setinhoud

Zie Afbeelding 2 en de Tabel 1.

INSTALLEREN

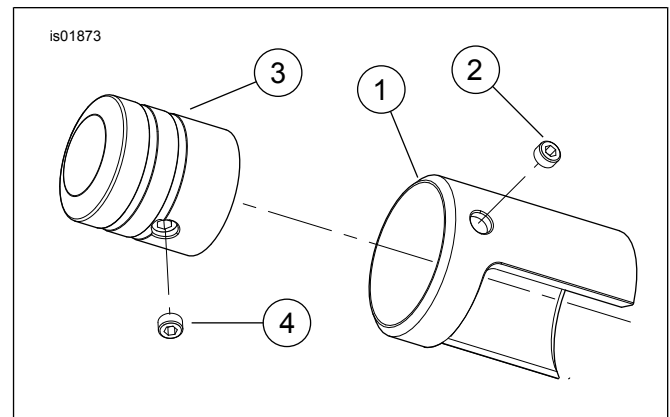


Afbeelding 1. Kappen voor schakelpedaal

1. Zie Afbeelding 1. Verwijder de standaard hiel- en teen-schakelpedalen (3) van de schakelpedaalschacht (1).
2. Draai de stelbout (6) in de binnenste kap voor de schakelpedaalschacht (2).
3. Bevestig de binnenste kap voor de schakelpedaalschacht met behulp van de gemonteerde stelbout over het gietstuk (7) binnenwaarts van de schakelpedaalschacht (1).

4. Draai de stelbout vast totdat deze licht contact maakt met het gietstuk. Niet te strak.
5. Herplaats het teen-schakelpedaal op de schakelpedaalschacht. Haal de sluitbout van het schakelpedaal aan tot 24–30 N·m (18–22 ft-lbs).
6. Draai de stelbout (5) in de buitenste kap (4) voor de schakelpedaalschacht.
7. Bevestig de buitenste kap voor de schakelpedaalschacht met behulp van de gemonteerde stelbout over het uiteinde van de schakelpedaalschacht (1).
8. Draai de stelbout iets los om de kap voor de schakelpedaalschacht te laten ronddraaien. Draai de kap totdat de stelbout naar beneden wijst, en draai de stelbout dan vast.

SERVICEONDERDELEN



Afbeelding 2. Serviceonderdelen: Kappen voor schakelpedaal

Tabel 1. Serviceonderdelen

Item	Beschrijving (aantal)	Onderdeelnummer
1	Kap, binnenzijde as	Niet afzonderlijk verkrijgbaar
2	Stelbout, komvormige punt, 8-32 x 0,125 inch	Niet afzonderlijk verkrijgbaar
3	Kap, buitenzijde as	Niet afzonderlijk verkrijgbaar
4	Stelbout, komvormige punt, nr. 10-24 x 0,188 inch	Niet afzonderlijk verkrijgbaar

OPMERKING

Serviceonderdelen nr. 3 en 4 kunnen worden aangeschaft als set nr. 35471-05.