



TAMPA DO EIXO DO PEDAL DE CÂMBIO COM INSERÇÃO

INFORMAÇÕES GERAIS

Kit número

35495-06

Modelos

Este kit se adapta às motocicletas modelos FL Softail anos 2000 e posteriores equipadas com alavanca do câmbio do tipo calcanhar/ponta do pé.

NOTA

A instalação desses kits exige a remoção permanente da alavanca do câmbio do tipo calcanhar.

Conteúdo do kit

Veja a Figura 2 e consulte a Tabela 1.

INSTALAÇÃO

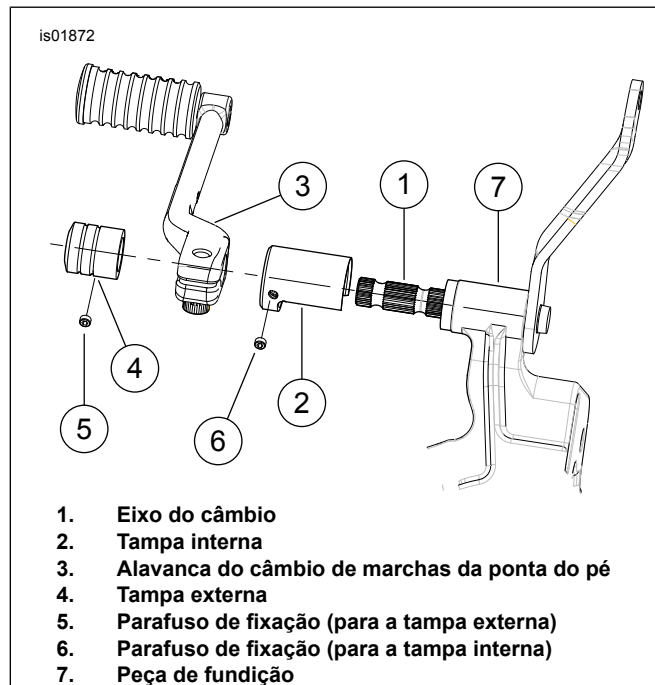


Figura 1. Tampas do eixo do câmbio de marchas

1. Veja Figura 1. Remova a alavanca de câmbio para calcanhar e a alavanca de câmbio para ponta do pé originais (3) do eixo da alavanca do câmbio de marchas (1).
2. Instale o parafuso de fixação (6) na tampa interna do eixo do câmbio de marchas (2).

3. Instale a tampa interna do eixo da alavanca do câmbio de marchas com o parafuso de fixação instalado sobre a peça de fundição (7) a bordo do eixo do câmbio (1).
4. Aperte o parafuso de fixação até o mesmo tocar levemente na peça de fundição. Não aperte demais.
5. Reinstale a alavanca do câmbio de marchas para a ponta do pé no eixo da alavanca do câmbio. Aperte o parafuso de retenção da alavanca do câmbio de marchas com torque de 24–30 N·m (18–22 ft-lbs).
6. Instale o parafuso de fixação (5) na tampa externa do eixo do câmbio de marchas (4).
7. Instale a tampa externa do eixo da alavanca do câmbio de marchas com o parafuso de fixação instalado sobre a extremidade do eixo da alavanca do câmbio de marchas (1).
8. Solte o parafuso um pouco para que a tampa do eixo do câmbio de marchas gire. Gire a capa do eixo até o parafuso ficar virado para baixo e, em seguida, aperte o parafuso.

PEÇAS DE REPOSIÇÃO

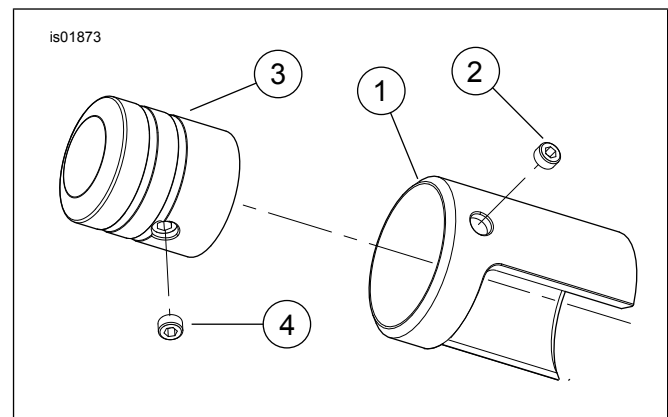


Figura 2. Peças de reposição: Tampas do eixo do câmbio de marchas

Tabela 1. Peças de reposição

Item	Descrição (quantidade)	Peça N.º
1	Tampa interna do eixo	Não é vendida separadamente
2	Parafuso de fixação, ponta, 8-32 x 0,125 pol.	Não é vendido separadamente
3	Tampa externa do eixo	Não é vendida separadamente
4	Parafuso de fixação, ponta, N.º 10-24 x 0,188 pol.	Não é vendido separadamente



NOTA

Os itens de serviço N.º 3 e N.º 4 podem ser adquiridos como o kit número 35471-05.