



CHROMEN MOTORDEKSELSET, SOFTAIL

ALGEMEEN

Setnummer

16318-07B

Modellen

Voor modelgerelateerde informatie, raadpleegt u de P&A-catalogus of het gedeelte Parts and Accessories (onderdelen en accessoires) op www.harley-davidson.com (alleen Engelstalig).

Vereiste aanvullende onderdelen

▲ WAARSCHUWING

De veiligheid van de berijder en de passagier is afhankelijk van de correcte montage van deze set. Volg de juiste stappen uit de servicehandleiding. Als u niet zeker weet of u de procedure correct kunt uitvoeren of als u niet beschikt over het juiste gereedschap, laat de installatie dan over aan een Harley-Davidson-dealer. Incorrecte montage van deze set kan ernstig of dodelijk letsel tot gevolg hebben. (00333b)

OPMERKING

In dit instructieblad wordt verwezen naar informatie in de servicehandleiding. Voor deze installatie is een servicehandleiding voor dit model motorfiets vereist. Deze is verkrijgbaar bij een Harley-Davidson-dealer.

Setinhoud

Zie Afbeelding 1 en Tabel 1.

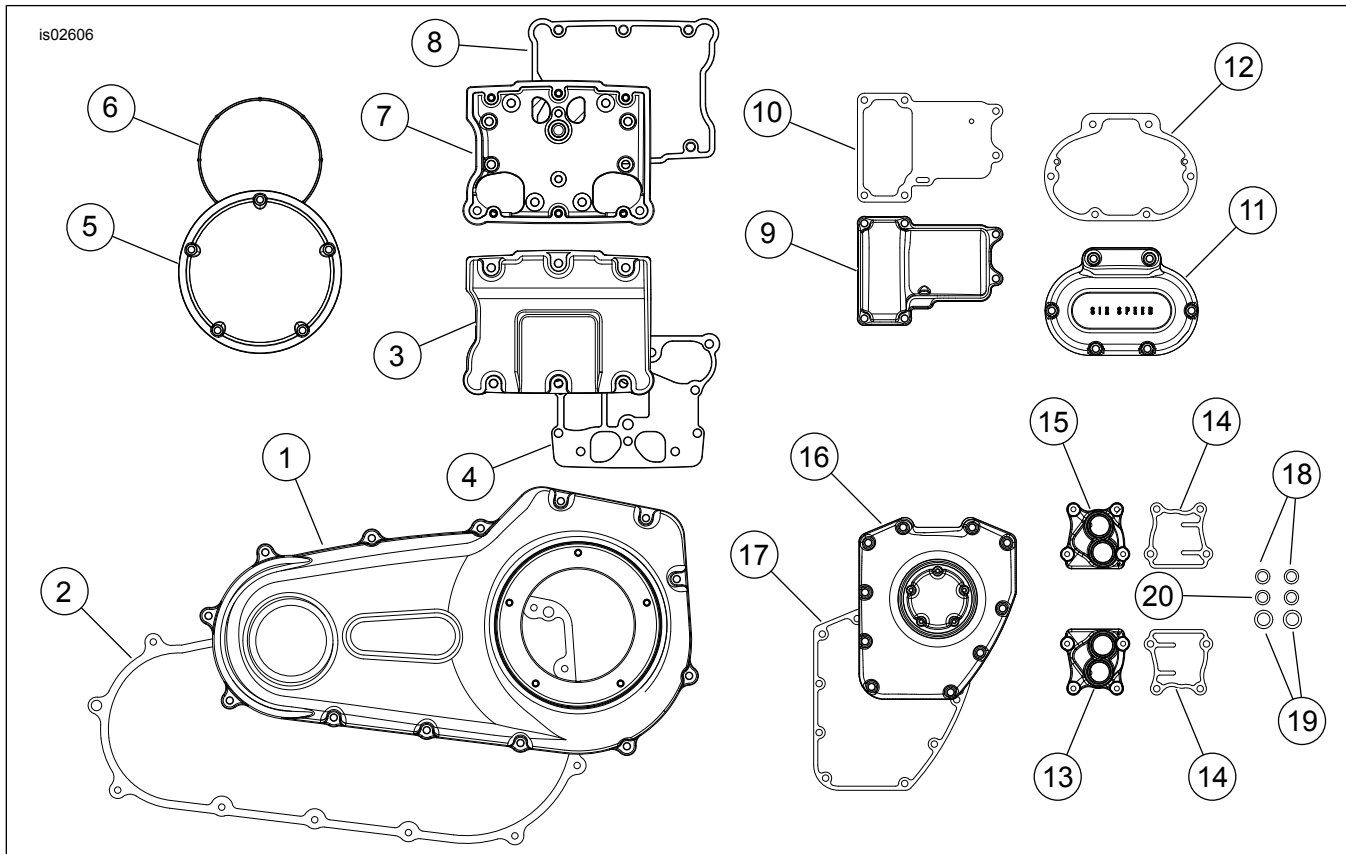
INSTALLEREN

De chromen motordeksels zijn directe vervangingsstukken voor de standaard (OE) motordeksels. De montageprocedures voor deze set zijn gelijk aan de standaard (OE) montageprocedures in de servicehandleiding.

OPMERKING

Raadpleeg de servicehandleiding voor de procedures voor het verwijderen en monteren van het motordekseel.

SERVICEONDERDELEN



Afbeelding 1. Serviceonderdelen, chromen motordekselset, Softail

Tabel 1. Serviceonderdelen, chromen motordekselset, Softail

Item	Beschrijving (aantal)	Onderdeelnummer
1	Deksel van primaire kettingkast (chrom)	60782-06A
2	Dekselpakking van primaire kettingkast	60547-06
3	Tuimelaarkap (2)	17572-99
4	Kleppenhuispakking (2)	16719-99B
5	Koppelingsdeksel (chrom)	60766-06
6	Keerring, koppelingsdeksel	25418-06
7	Tuimelaarkap, onder (chrom) (2)	17573-99A
8	Tuimelaarkappakking (2)	17386-99A
9	Bovenafdekking motoroverbrenging (chrom)	34469-06B
10	Pakking van bovenafdekking motoroverbrenging	34917-06
11	Zijdeksel motoroverbrenging (chrom)	37116-06
12	Pakking van zijdeksel motoroverbrenging	36805-06
13	Klepstoterkap, achter (chrom)	17966-99
14	Klepstoterkappakking (2)	18635-99B
15	Klepstoterkap, voor (chrom)	17964-99
16	Nokkenaskap (chrom)	25369-01B
17	Nokkenaskappakking	25244-99A
18	O-ring (4)	11293
19	O-ring, klepstoterstang, onderste geleider (4)	11145A
20	O-ring (4)	11132A