



ISTRUZIONI

J04160

2012-11-09



KIT COPERCHIO CROMATO DEL MOTORE DEI MODELLI SOFTAIL

GENERALITÀ

Numero kit

16318-07B

Modelli

Per informazioni sugli abbinamenti dei modelli, vedere il catalogo di vendita al dettaglio delle parti ed accessori o la sezione Parts and Accessories (Parti ed accessori) sul sito web www.harley-davidson.com (solo in inglese).

Parti supplementari necessarie

▲ AVVERTENZA

La sicurezza del pilota e del passeggero dipende dalla corretta installazione di questo kit. Attenersi alle procedure appropriate illustrate nel manuale di manutenzione. Se non si è in grado di eseguire la procedura o non si dispone degli attrezzi adeguati, rivolgersi a un concessionario Harley-Davidson per l'installazione. Un'installazione non corretta di questo kit può causare lesioni gravi o mortali. (00333b)

NOTA

Questo foglio di istruzioni fa riferimento alle informazioni contenute nel manuale di manutenzione. Per questa installazione è necessario disporre di un manuale di manutenzione del proprio modello di motocicletta, disponibile presso un concessionario Harley-Davidson.

Contenuto del kit

Vedere Figura 1 e Tabella 1.

INSTALLAZIONE

I coperchi cromati del motore sono ricambi diretti dei coperchi dei motori originali (OE). I procedimenti di installazione per questo kit sono gli stessi di quelli adottati per le parti originali nel manuale di manutenzione.

NOTA

Per i procedimenti di installazione e rimozione del coperchio del motore, vedere il manuale di manutenzione.

PARTI DI RICAMBIO

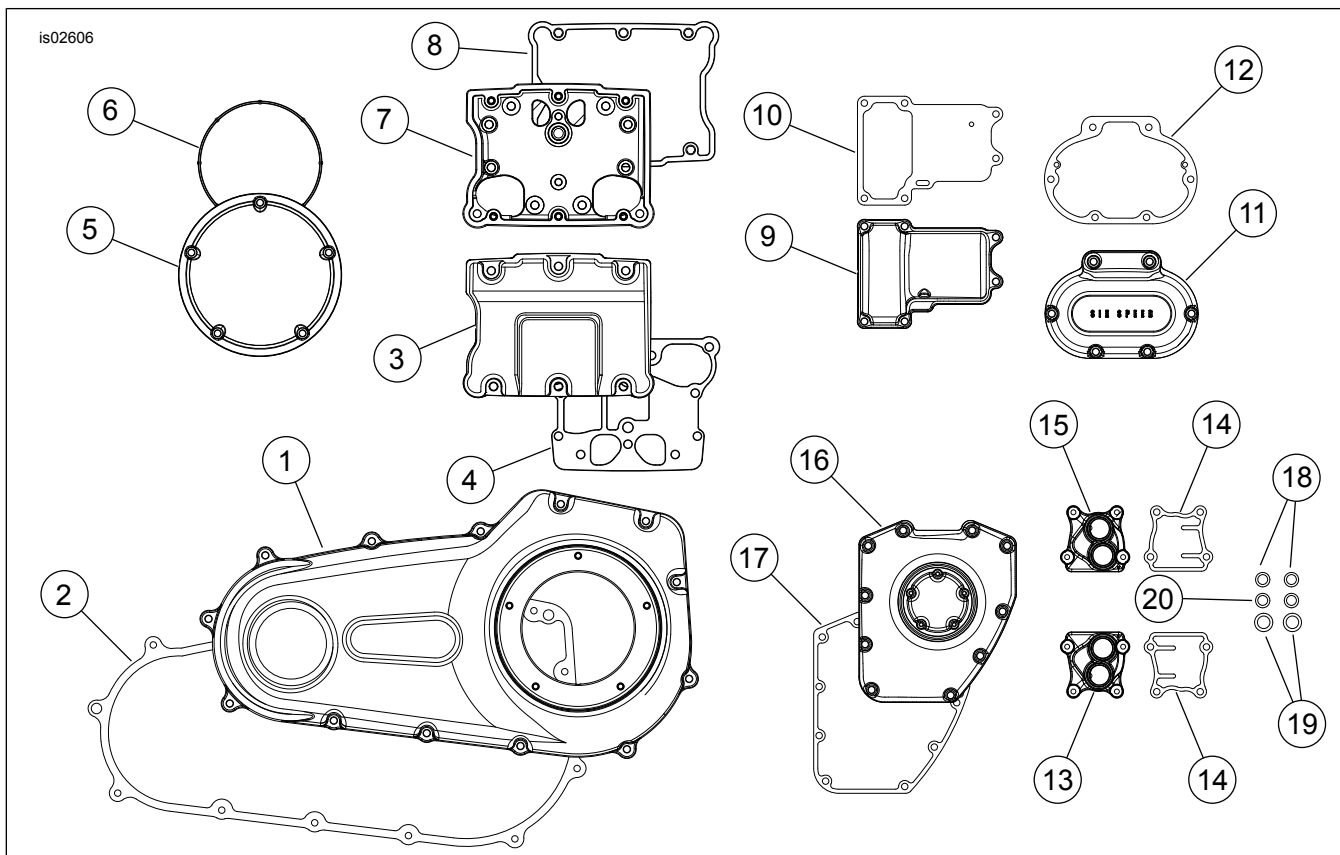


Figura 1. Parti di ricambio: kit coperchio cromato del motore dei modelli Softail

Tabella 1. Parti di ricambio, kit coperchio cromato del motore dei modelli Softail

Elemento	Descrizione (quantità)	Numero codice
1	Coperchio del carter della catena della trasmissione primaria (cromato)	60782-06A
2	Guarnizione del coperchio del carter della catena della trasmissione primaria	60547-06
3	Coperchio dei bilancieri (2)	17572-99
4	Guarnizione della scatola dei bilancieri (2)	16719-99B
5	Coperchio della frizione (cromato)	60766-06
6	Guarnizione di tenuta, coperchio della frizione	25418-06
7	Coperchio dei bilancieri, inferiore (cromato) (2)	17573-99A
8	Guarnizione del coperchio dei bilancieri (2)	17386-99A
9	Coperchio superiore del cambio (cromato)	34469-06B
10	Guarnizione del coperchio superiore del cambio	34917-06
11	Coperchio laterale del cambio (cromato)	37116-06
12	Guarnizione del coperchio laterale del cambio	36805-06
13	Coperchio delle punterie, posteriore (cromato)	17966-99
14	Guarnizione del coperchio delle punterie (2)	18635-99B
15	Coperchio delle punterie, anteriore (cromato)	17964-99
16	Coperchio degli alberi a camme (cromato)	25369-01B
17	Guarnizione del coperchio degli alberi a camme	25244-99A
18	Anello di tenuta O-ring (4)	11293
19	Anello di tenuta O-ring, asta, guida inferiore (4)	11145A
20	Anello di tenuta O-ring (4)	11132A