



# INSTRUÇÕES

J04160

2012-11-09



## KIT DE TAMPA CROMADA DO MOTOR SOFTAIL

### INFORMAÇÕES GERAIS

#### Número do kit

16318-07B

#### Modelos

Para informações sobre os modelos correspondentes, veja o catálogo de peças e acessórios de varejo ou a seção de peças e acessórios do site [www.harley-davidson.com](http://www.harley-davidson.com) (somente em inglês).

#### Peças adicionais necessárias

##### ▲ ATENÇÃO

A segurança do motociclista e do passageiro depende da instalação correta deste kit. Use os procedimentos apropriados do Manual de serviço. Se o procedimento não estiver dentro de suas capacidades ou se você não possuir as ferramentas corretas, deixe que uma concessionária Harley-Davidson efetue a instalação. A instalação inadequada deste kit poderá resultar em morte ou lesões graves. (00333b)

#### NOTA

*Esta Folha de instruções faz referência às informações do Manual de serviço. Um Manual de serviço para este modelo de motocicleta é necessário para esta instalação, estando disponível em um concessionário Harley-Davidson.*

#### Conteúdo do kit

Veja Figura 1 e Tabela 1.

#### INSTALAÇÃO

As tampas cromadas do motor são substituições diretas das tampas do motor originais. Os procedimentos de instalação deste kit são os mesmos contidos no Manual de serviço para os equipamentos originais.

#### NOTA

*Consulte o Manual de serviço para obter os procedimentos de remoção e instalação da tampa do motor.*



# PEÇAS DE REPOSIÇÃO

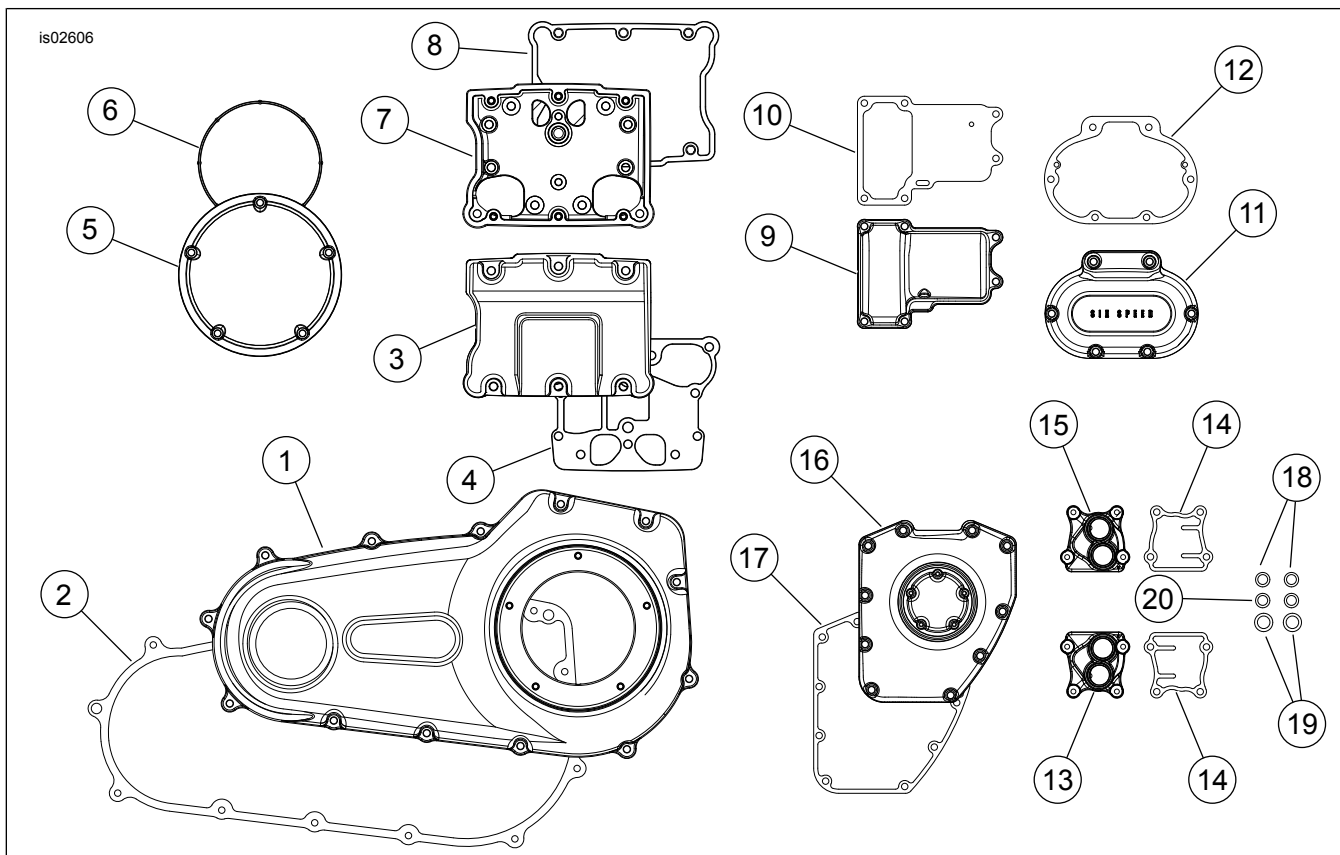


Figura 1. Peças de reposição: kit de tampa cromada do motor Softail

Tabela 1. Peças de reposição, kit de tampa cromada do motor Softail

| Item | Descrição (quantidade)  | Peça N.º  |
|------|---|-----------|
| 1    | Tampa da caixa da corrente primária (cromada)                     | 60782-06A |
| 2    | Gaxeta da tampa da caixa da corrente primária                     | 60547-06  |
| 3    | Tampa do balancim (2)   | 17572-99  |
| 4    | Gaxeta da caixa do balancim (2)                                   | 16719-99B |
| 5    | Tampa da embreagem (cromada)                                      | 60766-06  |
| 6    | Vedação, tampa da embreagem                                       | 25418-06  |
| 7    | Tampa do balancim, inferior (cromada) (2)                         | 17573-99A |
| 8    | Gaxeta da tampa do balancim (2)                                   | 17386-99A |
| 9    | Tampa superior da transmissão (cromada)                           | 34469-06B |
| 10   | Gaxeta da tampa superior da transmissão                           | 34917-06  |
| 11   | Tampa lateral da transmissão (cromada)                            | 37116-06  |
| 12   | Gaxeta da tampa lateral da transmissão                            | 36805-06  |
| 13   | Tampa do tucho, traseira (cromada)                                | 17966-99  |
| 14   | Gaxeta da tampa do tucho (2)                                      | 18635-99B |
| 15   | Tampa do tucho, dianteira (cromada)                               | 17964-99  |
| 16   | Tampa do comando de válvulas (cromada)                            | 25369-01B |
| 17   | Gaxeta da tampa do comando de válvulas                            | 25244-99A |
| 18   | Anel de vedação "o ring" (4)                                      | 11293     |
| 19   | Anel de vedação "o ring", vareta de compressão, guia inferior (4) | 11145A    |
| 20   | Anel de vedação "o ring" (4)                                      | 11132A    |