



INSTRUÇÕES

J04160

2012-11-09



KIT DE TAMPA DO MOTOR CROMADA SOFTAIL®

INFORMAÇÕES GERAIS

Número do kit

16318-07

Modelos

Este kit se adapta a todas as motocicletas modelo FXST e FXSTB ano 2007. Este kit é original nas motocicletas modelo Softail® ano 2007 (exceto FXST e FXSTB) e FXDWG ano 2006 e posteriores.

Peças adicionais necessárias

▲ ATENÇÃO

A segurança do condutor e do passageiro depende da instalação correta deste kit. Use os procedimentos apropriados do Manual de serviço de oficina. Se o procedimento estiver para além das suas capacidades ou não dispuser das ferramentas adequadas, solicite a instalação a um concessionário Harley-Davidson. A instalação inadequada deste kit poderá provocar acidentes mortais ou lesões corporais graves. (00333b)

NOTA

Esta folha de instruções faz referência às informações do Manual de serviço. Um Manual de serviço para o seu modelo de motocicleta é necessário para esta instalação, estando disponível em um distribuidor Harley-Davidson.

Conteúdo do kit

Veja a Figura 1 e a Tabela 1.

INSTALAÇÃO

As tampas de motor cromadas são substituições diretas das tampas de motor originais. Os procedimentos de instalação deste kit são os mesmos contidos no Manual de serviço para os espaçadores de rodas traseiras originais.

NOTA

Consulte a seção do Manual de serviço apropriado para os procedimentos de remoção e instalação da tampa do motor.

PEÇAS DE REPOSIÇÃO

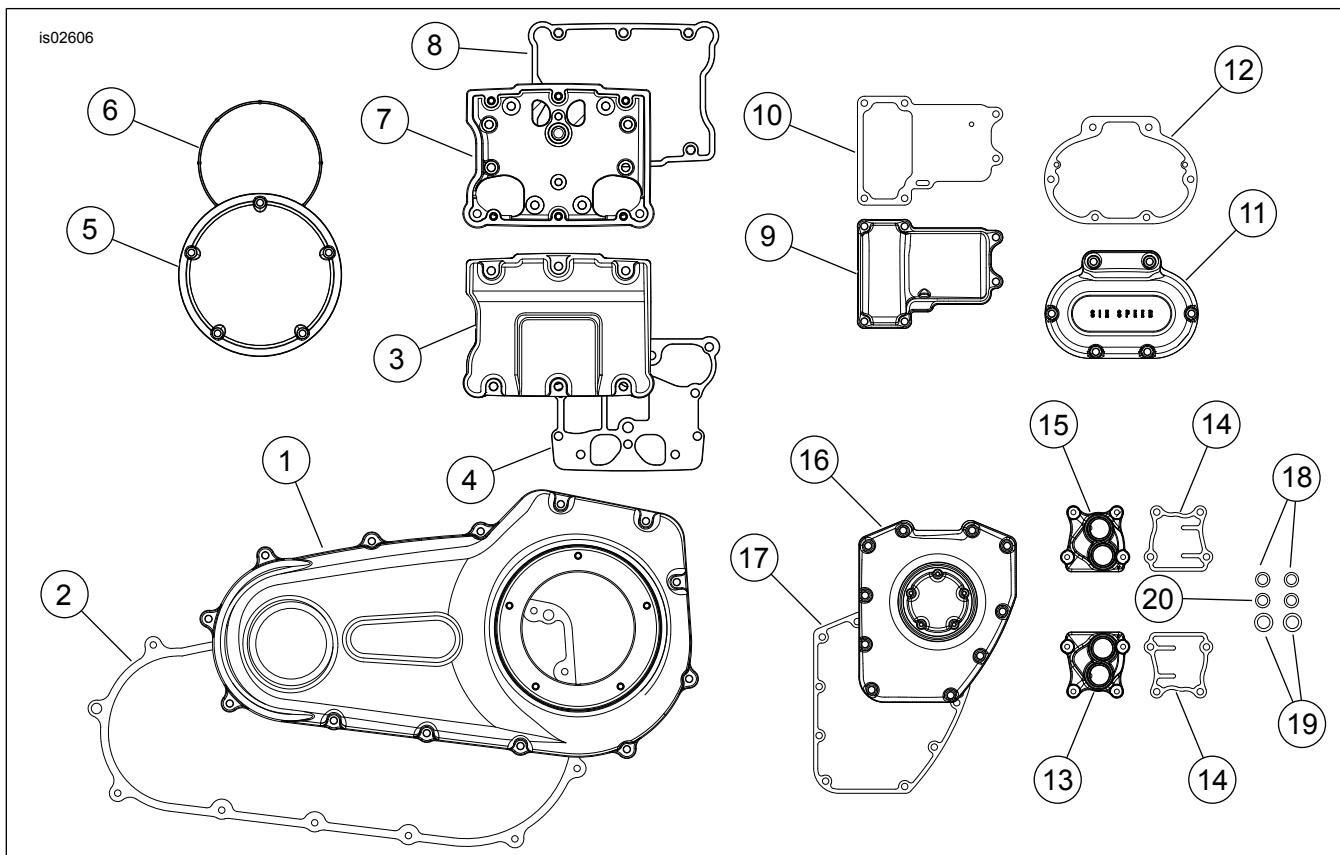


Figura 1. Peças de reposição: kit de tampa do motor cromada Softail

Tabela 1. Peças de reposição: kit de tampa do motor cromada Softail

Ítem	Descrição (quantidade)	Peça N.º
1	Tampa da caixa da corrente primária (cromada)	60782-06
2	Gaxeta da tampa da caixa da corrente primária	60547-06
3	Tampa do balancim (2)	17572-99
4	Gaxeta da caixa do balancim (2)	16719-99A
5	Tampa da embreagem (cromada)	60766-06
6	Vedação, tampa da embreagem	25418-06
7	Tampa do balancim, inferior (cromada) (2)	17573-99
8	Gaxeta da tampa do balancim (2)	17386-99A
9	Tampa superior da transmissão (cromada)	34469-06A
10	Gaxeta da tampa superior da transmissão	34917-06
11	Tampa lateral da transmissão (cromada)	37116-06
12	Gaxeta da tampa lateral da transmissão	36805-06
13	Tampa do tucho, traseira (cromada)	17966-99
14	Gaxeta da tampa do tucho (2)	18635-99B
15	Tampa do tucho, dianteira (cromada)	17964-99
16	Tampa do comando de válvulas (cromada)	25369-01A
17	Gaxeta da tampa do comando de válvulas	25244-99A
18	Anel de vedação "o ring" (4)	11293
19	Anel de vedação "o ring", biela, guia inferior (4)	11145A
20	Anel de vedação "o ring" (4)	11132A