



INSTRUCCIONES

J04160

2012-11-09



KIT DE CUBIERTA CROMADA SOFTAIL PARA EL MOTOR

GENERALIDADES

Kit número

16318-07B

Modelos

Para obtener información de la adaptación a los diferentes modelos, vea el catálogo de venta al detalle de P&A (piezas y accesorios) o la sección Piezas y accesorios en www.harley-davidson.com (inglés solamente).

Piezas adicionales requeridas

▲ ADVERTENCIA

La seguridad del motociclista y del pasajero dependen de la instalación correcta de este kit. Use los procedimientos correspondientes en el Manual de servicio. Si el procedimiento no está dentro de sus capacidades o no tiene las herramientas correctas, pida a un concesionario Harley-Davidson que realice la instalación. La instalación incorrecta de este kit podría causar la muerte o lesiones graves. (00333b)

NOTA

Esta hoja de instrucciones hace referencia a la información en el Manual de servicio. Para esta instalación se requiere un Manual de servicio para este modelo de motocicleta, el cual está disponible en un concesionario Harley-Davidson.

Contenido del kit

Vea Figura 1 y Tabla 1.

INSTALACIÓN

Las cubiertas cromadas para el motor son un reemplazo directo de las cubiertas para el motor de equipo original. Los procedimientos de instalación para este kit son los mismos que los de equipo original, descritos en el Manual de servicio.

NOTA

Vea los procedimientos de extracción e instalación de la cubierta del motor en el Manual de servicio.



PIEZAS DE SERVICIO

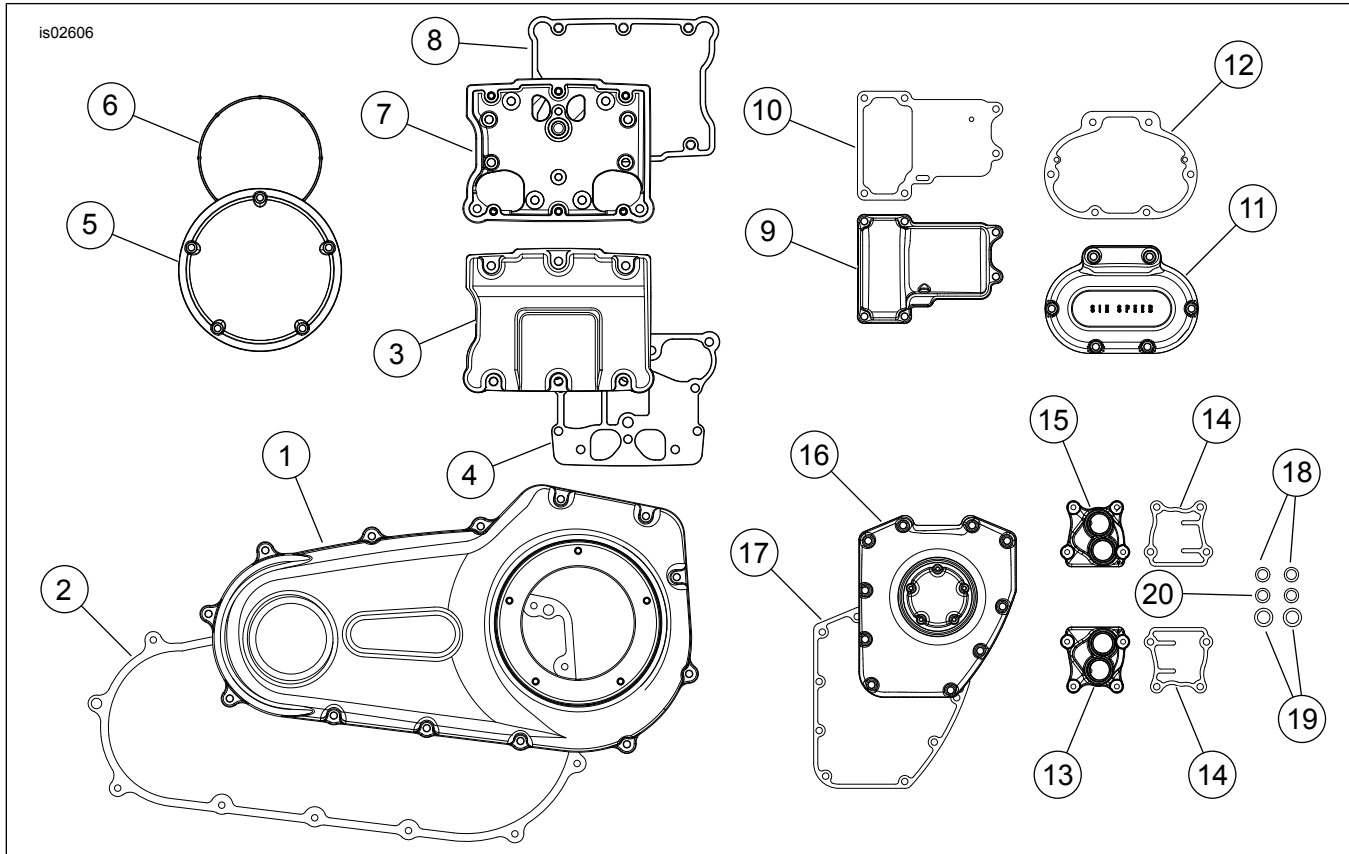


Figura 1. Piezas de servicio: Kit de cubierta cromada Softail para el motor

Tabla 1. Piezas de servicio: Kit de cubierta cromada Softail para el motor

Artículo	Descripción (cantidad)	Número de pieza
1	Cubierta del guardacadena primario (cromada)	60782-06A
2	Junta de la cubierta del guardacadena primario	60547-06
3	Cubierta de los balancines (2)	17572-99
4	Junta de la caja de balancines (2)	16719-99B
5	Cubierta del embrague (cromada)	60766-06
6	Sello, cubierta del embrague	25418-06
7	Cubierta de los balancines, inferior (cromada) (2)	17573-99A
8	Junta de la cubierta de los balancines (2)	17386-99A
9	Cubierta superior de la transmisión (cromada)	34469-06B
10	Junta de la cubierta superior de la transmisión	34917-06
11	Cubierta lateral de la transmisión (cromada)	37116-06
12	Junta de la cubierta lateral de la transmisión	36805-06
13	Cubierta del levantaválvulas, trasera (cromada)	17966-99
14	Junta de la cubierta del levantaválvulas (2)	18635-99B
15	Cubierta del levantaválvulas, delantera (cromada)	17964-99
16	Cubierta de levas (cromada)	25369-01B
17	Junta de la cubierta de levas	25244-99A
18	O-ring (4)	11293
19	O-ring, varilla de empuje, guía inferior (4)	11145A
20	O-ring (4)	11132A