



INSTRUCTIES

J03089

2013-11-01



VLAGSET POW/MIA VOOR MONTAGE AAN TOUR-PAK

ALGEMEEN

Setnummer

9401-03

OPMERKING

De vlaggen zijn niet bedoeld voor gebruik op de snelweg. De constructie van deze vlaggen is niet tegen de windsnelheden bestand die bij het rijden op auto- en snelwegen ondervonden worden. Deze vlaggen zijn alleen ontworpen voor optochtgebruik.

Modellen

Voor modelgerelateerde informatie, raadpleegt u de P&A-catalogus of het gedeelte Parts and Accessories (onderdelen en accessoires) op www.harley-davidson.com (alleen Engelstalig).

Setinhoud

Tabel 1. Setinhoud

Item	Beschrijving	Onderdeelnummer
1	Anti-slijtagekussentjes (2)	Niet afzonderlijk verkrijgbaar
2	Vlaggenmast	Niet afzonderlijk verkrijgbaar
3	Vlaggenmasthouder	Niet afzonderlijk verkrijgbaar
4	Beschermrubber	Niet afzonderlijk verkrijgbaar
5	Vlag	94902-03

INSTALLEREN

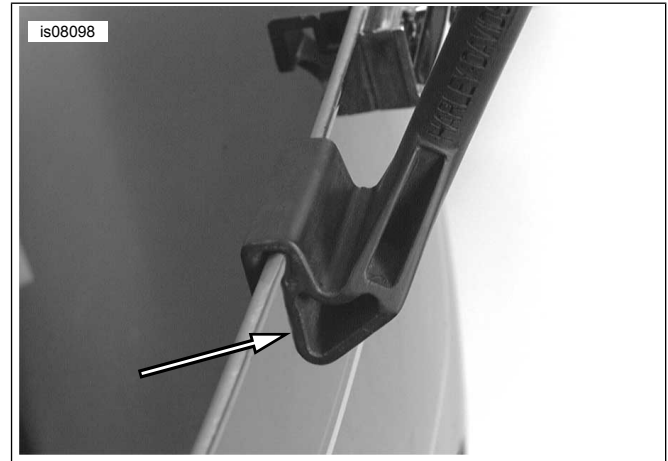
OPMERKING

Tijdens guur weer kan er bij een gemonteerde vlaggenmast water in de Tour-Pak of zadeltassen naar binnen dringen.

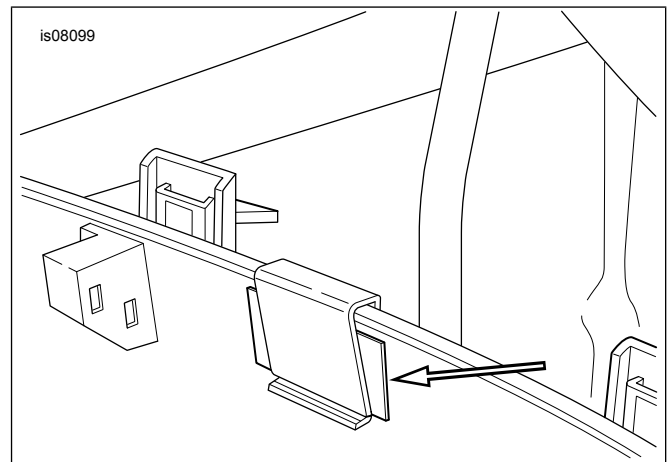
OPMERKING

Als een vlaggenmast aan een Tour-Pak of zadeltas bevestigd wordt zonder dat anti-slijtagekussentjes geplaatst zijn, kan dit beschadiging van de buitenkant van Tour-Pak of zadeltas tot gevolg hebben. Controleer regelmatig of de vlaggenmast nog steeds goed contact met de anti-slijtagekussentjes maakt.

1. Zie Afbeelding 1. Verwijder de beschermstrook van het anti-slijtagekussentje en bevestig het op de plek waar de mastvoet in aanraking komt met het gelakte deel van de Tour-Pak en/of zadeltas. Bevestig de vlaggenmast op de Tour-Pak of zadeltas zoals afgebeeld.
2. Zie Afbeelding 2. Knip het zelfklevende beschermrubber in twee gelijke helften. Verwijder de beschermstrook van de beschermrubbers en bevestig deze aan de binnenzijde van de Tour-Pak of aan zadeltassen aan beide zijden van de vlaggenmast, zoals afgebeeld.



Afbeelding 1. Vlaggenmast geïnstalleerd op Tour-Pak



Afbeelding 2. Beschermrubbers aan binnenkant van Tour-Pak