



INSTRUCTIONS

J03089

2013-11-01



KIT DE MONTAGE DE MÂT DE DRAPEAU POW/MIA SUR TOUR-PAK

GÉNÉRALITÉS

Numéro de kit

9401-03

REMARQUE

Les drapeaux ne sont pas destinés à un usage sur autoroute. Ces drapeaux ne sont pas assez résistants pour supporter le vent produit à une vitesse de conduite sur autoroute. Ces drapeaux sont conçus pour les défilés seulement.

Modèles

Pour des informations sur la configuration des modèles, voir le catalogue P&A de vente au détail ou la section Pièces et accessoires de www.harley-davidson.com (en anglais seulement).

Contenu du kit

Tableau 1. Contenu du kit

Article	Description	Numéro de pièce
1	Plaquettes d'usure (2)	Non vendu séparément
2	Mât de drapeau	Non vendu séparément
3	Retenue de mât de drapeau	Non vendu séparément
4	Plaquette en caoutchouc	Non vendu séparément
5	Drapeau	94902-03

INSTALLATION

REMARQUE

De l'eau peut pénétrer dans les Tour-Pak/sacoche si le mât du drapeau est installé par mauvais temps.

REMARQUE

Le montage d'un mât de drapeau à un Tour-Pak ou à une sacoche sans les plaquettes d'usure en position peut conduire à des dommages de l'extérieur du Tour-Pak ou de la sacoche. Vérifier périodiquement que le mât du drapeau reste en contact avec les coussinets d'usure.

1. Voir Figure 1. Retirer la protection de l'adhésif du coussinet d'usure et le placer à l'endroit où la base du mât va être en contact avec la surface peinte du Tour-Pak et/ou de la sacoche. Attacher le mât de drapeau au Tour-Pak ou à la sacoche comme illustré.
2. Voir Figure 2. Couper en deux le coussinet en caoutchouc auto-adhésif. Retirer la protection de l'adhésif des coussinets en caoutchouc et les placer à l'intérieur du Tour-Pak ou des sacoche de chaque côté du mât de drapeau, comme illustré.

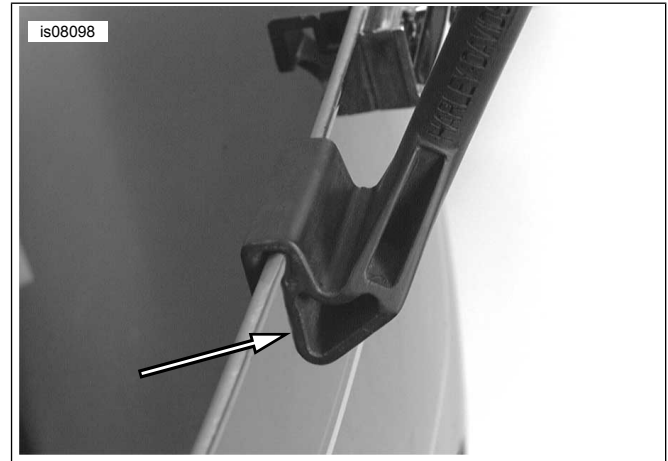


Figure 1. Mât de drapeau installé sur Tour-Pak

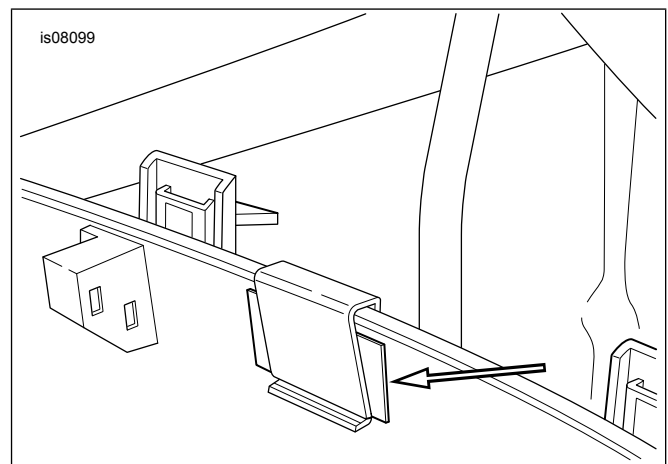


Figure 2. Coussinets en caoutchouc installés à l'intérieur du Tour-Pak

