



TOUR-PAK FLAGGENHALTERSATZ „POW/MIA“

ALLGEMEINES

Satz-Nummer

9401-03

HINWEIS

Die Flaggen sind nicht für hohe Geschwindigkeiten gedacht. Die Ausführung dieser Flaggen hält den hohen Geschwindigkeiten im Schnellstraßenverkehr nicht stand. Diese Flaggen sind nur für den Gebrauch bei Paraden vorgesehen.

Modelle

Modell-Passungsinformationen sind im P&A-Einzelhandelskatalog oder im Abschnitt „Parts and Accessories“ (Teile und Zubehör) der Website www.harley-davidson.com (nur Englisch) zu finden.

Inhalt des Satzes

Tabelle 1. Inhalt des Satzes

Angabe	Beschreibung	Teilenummer
1	Verschleißbeläge (2)	Nicht einzeln erhältlich
2	Flaggenmast	Nicht einzeln erhältlich
3	Flaggenmast-Sicherung	Nicht einzeln erhältlich
4	Gummibelag	Nicht einzeln erhältlich
5	Flagge	94902-03

EINBAU

HINWEIS

Wenn der Flaggenmast bei nassen Witterungsbedingungen angebracht ist, kann Wasser in Tour-Paks/Satteltaschen eindringen.

HINWEIS

Wenn der Flaggenmast ohne Verschleißbeläge an einem Tour-Pak oder an einer Satteltasche befestigt wird, kann das Äußere des Tour-Pak oder der Satteltasche beschädigt werden. Regelmäßig prüfen, ob der Flaggenmast weiterhin in Kontakt mit den Verschleißbelägen ist.

1. Siehe Abbildung 1. Die Schutzfolie vom Verschleißbelag entfernen und den Verschleißbelag an einer Stelle anbringen, wo der Mastfuß den lackierten Teil des Tour-Pak bzw. der Satteltasche berührt. Den Flaggenmast wie abgebildet am Tour-Pak oder der Satteltasche befestigen.
2. Siehe Abbildung 2. Den selbstklebenden Gummibelag in zwei gleich große Teile schneiden. Die Schutzfolie von den Gummibelägen entfernen und die Gummibeläge wie abgebildet auf beiden Seiten des Flaggenmasts auf der Innenseite des Tour-Pak oder der Satteltaschen positionieren.

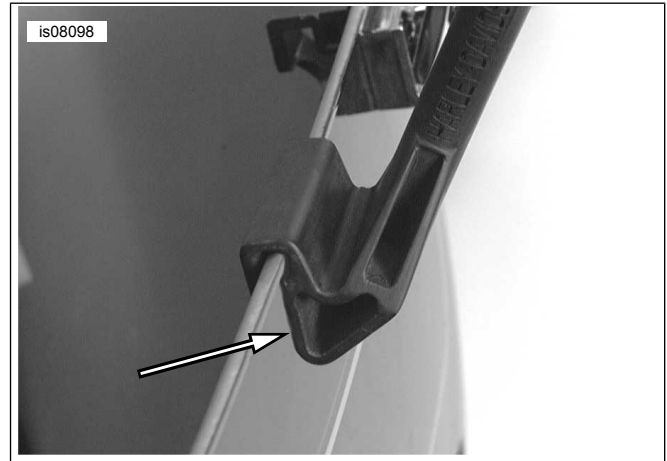


Abbildung 1. Flaggenmast am Tour-Pak befestigt

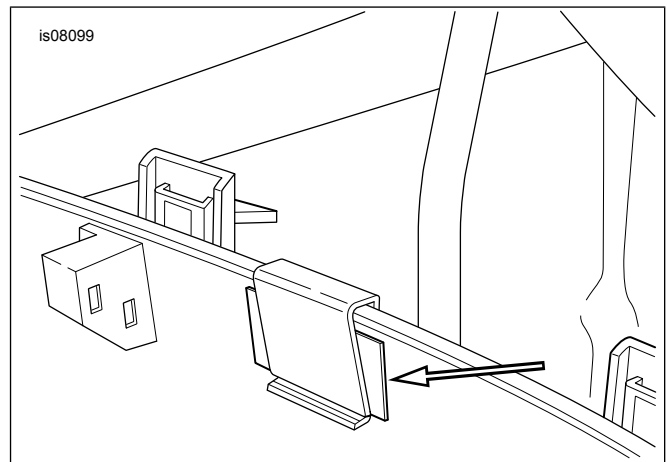


Abbildung 2. Gummibeläge auf der Innenseite des Tour-Pak