



## KIT ATTACCO BANDIERINA SU TOUR-PAK PER POW/MIA

### GENERALITÀ

#### Numero kit

9401-03

#### NOTA

Le bandierine non sono destinate all'uso in autostrada. Queste bandierine hanno una struttura che non è in grado di resistere alle velocità del vento incontrate viaggiando in autostrada. Queste bandierine sono progettate per essere utilizzate solo a bassa velocità.

#### Modelli

Per informazioni sugli abbinamenti dei modelli, vedere il catalogo di vendita al dettaglio delle parti ed accessori o la sezione Parts and Accessories (Parti ed accessori) sul sito web [www.harley-davidson.com](http://www.harley-davidson.com) (solo in inglese).

#### Contenuto del kit

Tabella 1. Contenuto del kit

Elemento	Descrizione	Numero codice
1	Cuscinetti (2)	Parte non venduta separatamente
2	Alberino bandiera	Parte non venduta separatamente
3	Fermo, alberino bandiera	Parte non venduta separatamente
4	Tampone di gomma	Parte non venduta separatamente
5	Bandierina	94902-03

### INSTALLAZIONE

#### NOTA

L'acqua potrebbe entrare nel Tour-Pak/borsa con l'alberino bandiera installato in caso di tempo inclemente.

#### NOTA

Attaccare l'alberino bandiera al Tour-Pak o alla borsa senza i cuscinetti può causare danni all'esterno del Tour-Pak o alla borsa. Controllare periodicamente per assicurarsi che l'alberino della bandiera rimanga attaccato ai cuscinetti.

1. Vedere Figura 1. Rimuovere la protezione adesiva dal cuscinetto ed installarlo sull'area in cui la base dell'alberino tocca la parte verniciata del Tour-Pak e/o delle borse. Fissare l'alberino della bandiera al Tour-Pak o alle borse, come illustrato.
2. Vedere Figura 2. Tagliare il cuscinetto di gomma autoadesivo a metà. Rimuovere la protezione dai cuscinetti di gomma ed installarli sulla parte interna del Tour-Pak o delle borse su ciascun lato dell'alberino della bandiera come mostrato.

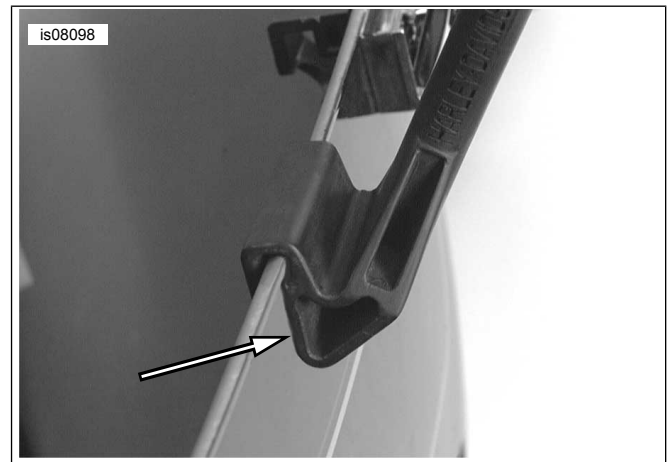


Figura 1. Installare l'alberino della bandiera sul Tour-Pak

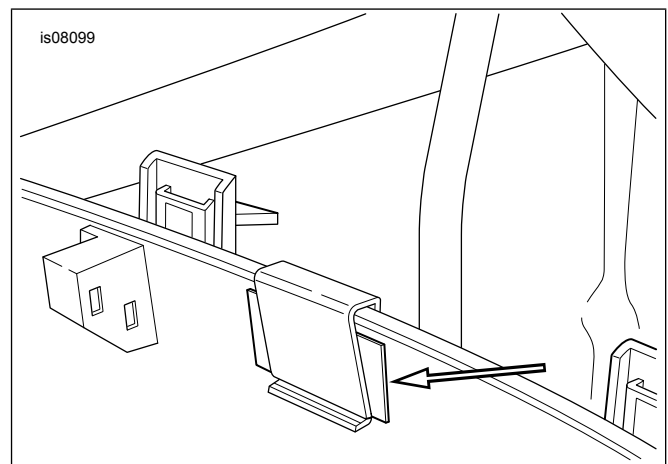


Figura 2. Installare i cuscinetti di gomma all'interno del Tour-Pak

