



PASSAGIERSDUOZITSET, DYNA

ALGEMEEN

Setnummer

51404-10, 54089-10

Modellen

Voor de modelgerelateerde informatie, raadpleegt u de P&A-catalogus of het gedeelte Parts and Accessories (onderdelen en accessoires) op www.harley-davidson.com (alleen Engelstalig).

Vereiste aanvullende onderdelen

▲ WAARSCHUWING

Monteer deze zadelsets niet op motorfietsen die niet zijn uitgerust met een geschikte steunriem en passagiersvoetsteunen. Als de voetsteunen en steunriem niet zijn geïnstalleerd, zou de passagier van de rijdende motorfiets kunnen vallen of de bestuurder kunnen vastpakken, waardoor de bestuurder de macht over het stuur kan verliezen met ernstig of dodelijk letsel tot gevolg. (00410b)

Bij deze sets is de afzonderlijke aankoop vereist van een montageset voor de passagiersvoetsteundrager (50210-06) en passagiersvoetsteunen (afzonderlijk verkrijgbaar), indien deze geïnstalleerd worden op een motorfiets die standaard is uitgerust met een solozadel.

▲ WAARSCHUWING

De veiligheid van de berijder en de passagier is afhankelijk van de correcte montage van deze set. Volg de juiste stappen uit de servicehandleiding. Als u niet zeker weet of u de procedure correct kunt uitvoeren of als u niet beschikt over het juiste gereedschap, laat de installatie dan over aan een Harley-Davidson-dealer. Incorrecte montage van deze set kan ernstig of dodelijk letsel tot gevolg hebben. (00333b)

OPMERKING

In dit instructieblad wordt verwezen naar informatie in de servicehandleiding. Voor deze installatie is een servicehandleiding voor uw model motorfiets vereist. Deze is verkrijgbaar bij een Harley-Davidson-dealer.

Setinhoud

Zie Afbeelding 3, Tabel 1.

VERWIJDEREN

Bedek de gespoten delen met beschermend materiaal om beschadigingen te voorkomen.

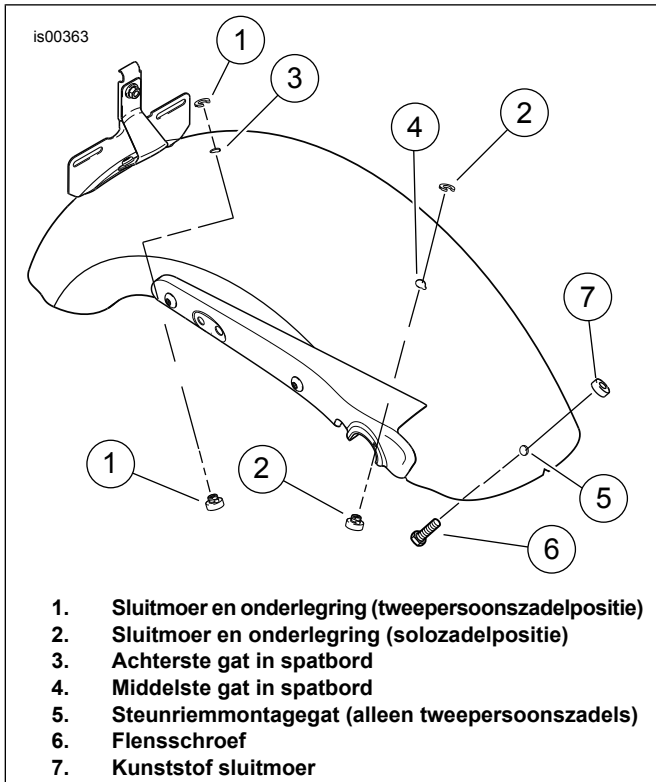
1. **Voor motorfietsen uitgerust met een solo zadel:**
Verwijder de achterste montageschroef van het zadel.

2. **Voor motorfietsen uitgerust met een solo zadel en een aparte duozit:**
 - a. Verwijder de achterste montageschroef van de duozit.
 - b. Verwijder de duozit, de steunriem en het bevestigingsmateriaal van de steunriem.
3. **Voor voertuigen uitgerust met een tweepersoonszadel:**
 - a. Verwijder de achterste montageschroef van het zadel. Schuif het zadel voorzichtig van de tank en uit de steunriem vandaan.
 - b. Verwijder de steunriem en het bevestigingsmateriaal.

INSTALLEREN

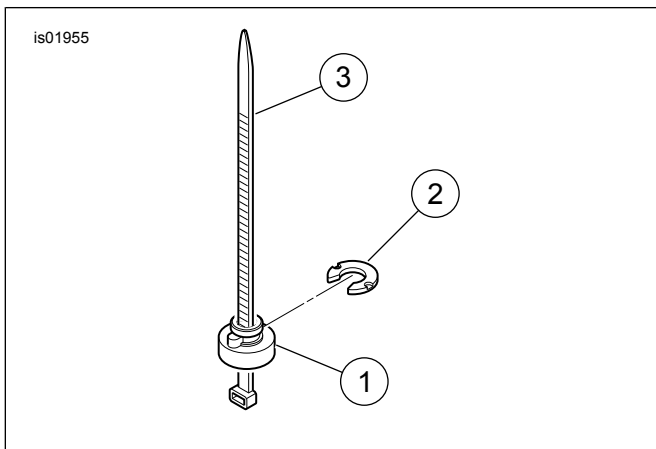
1. Zie Afbeelding 1. Een sluitmoer en onderlegging moeten zijn geplaatst in het achterste gat (3) en het middelste gat (4) in het spatbord. Zijn deze niet geplaatst, voer dan stap a en b uit:
 - a. Zie Afbeelding 2. Een kabelbinder kan als hulp bij de installatie gebruikt worden voor het plaatsen van de sluitmoer en de onderlegging. Plaats de sluitmoer (1) op de kabelbinder (3), zodat het brede uiteinde van de moer op het oog van de kabelbinder rust. Rijg de kabelbinder van onder het spatbord en door het juiste gat in het spatbord. Trek de kabelbinder aan om de moer strak tegen de onderkant van het spatbord te houden.
 - b. Duw het uitsteeksel op de sluitmoer in de inkeping in het juiste gat in het spatbord (zie Afbeelding 1) en schuif de sluitring (2) vanaf de achterzijde op zijn plaats. Hiermee komt de sluitmoer op zijn plaats vast te zitten. Verwijder de kabelbinder.





1. Sluitmoer en onderlegging (tweepersoonszadelpositie)
2. Sluitmoer en onderlegging (solozadelpositie)
3. Achterste gat in spatbord
4. Middelste gat in spatbord
5. Steunriemmontagegat (alleen tweepersoonszadels)
6. Flensschroef
7. Kunststof sluitmoer

Afbeelding 1. Locatie van sluitmoer



Afbeelding 2. Installatiehulpmiddel

2. Alleen bij set 54089-10:

- a. Zie Afbeelding 3. Maak het achterspatbord grondig schoon en breng de duozit op zijn plaats op het achterspatbord aan. Verwijder het kleefvel van elk stootrubber (12), plaats de stootrubbers onder de sierklinknagels in de duozit en bevestig de stootrubbers aan het spatbord. Druk elk stootrubber stevig op zijn plaats vast.
- b. Plaats de bovenste hoedsluitring (11) tussen de borstbout en de montagesteun van het solozadel.

3. Bevestig het solozadel (als dit was verwijderd).

4. **Bij alle modellen:** Zie Afbeelding 3. Breng de borstbout (6) aan door de steunriem (5) en in het montagegat in het spatbord.

5. Haal de borstbout aan tot 11–18 N·m (8–13 ft-lbs).

6. **Bij set 51404-10:** Schuif de duozit (1) door de steunriem en draai daarna de borstbout in de sleuf in de onderkant van de duozit. Schuif de duozit naar voren, totdat deze volledig vastzit aan de borstbout.

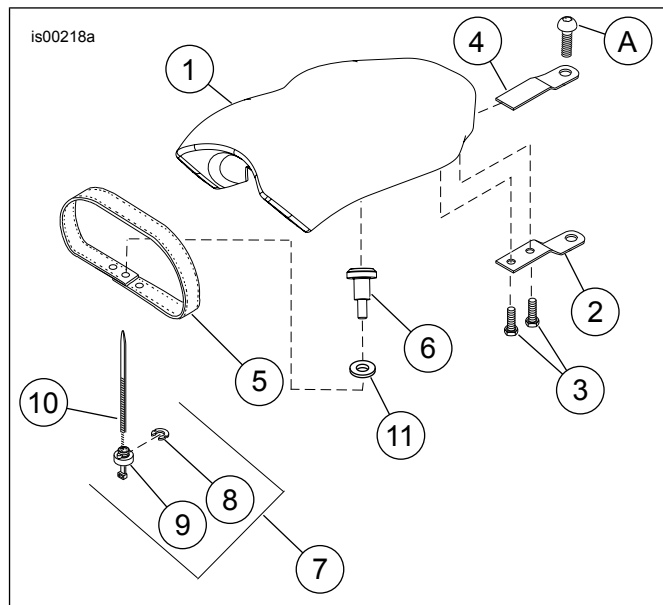
7. **Bij set 54089-10:** Schuif de steunriem tussen de onderste rand en de bovenkant van de duozit. Draai de borstbout in de sleuf in de onderkant van de duozit. Schuif de duozit naar voren totdat deze volledig vastzit aan de borstbout.

8. Plaats de montageschroef (A) via de zadelsteun (2 of 4). Draai stevig vast.

Verzorging en onderhoud

Bij set 54089-10: Het ledermateriaal van de duozit is voorbereid met een lederen bekleding. Breng om het leer mooi te houden Harley-Davidson ledervet (98261-91V) aan, verkrijgbaar bij een Harley-Davidson-dealer.

SERVICEONDERDELEN



Afbeelding 3. Serviceonderdelen: Set 51404-10 afgebeeld

Tabel 1. Serviceonderdelentabel

Item	Beschrijving (aantal)	Onderdeelnummer
1	Passagiersduozit	Niet afzonderlijk verkrijgbaar
2	Zadelsteun (alleen set 51404-10)	51652-97
3	Dopschroef (2) (alleen set 51404-10)	3588
4	Zadelsteun (alleen set 54089-10)	54105-10
5	Passagierssteunriem (alleen set 51404-10)	51173-93
	Passagierssteunriem (alleen set 54089-10)	54086-10
6	Borstbout (alleen set 51404-10)	7321
	Borstbout (alleen set 54089-10)	8253
7	Bevestigingsmaterialenset (bevat items 8 en 9)	59768-97
8	Sluitring	Niet afzonderlijk verkrijgbaar

Tabel 1. Serviceonderdelentabel

Item	Beschrijving (aantal)	Onderdeelnummer
9	Sluitmoer	Niet afzonderlijk verkrijgbaar
10	Kabelbinder	Niet afzonderlijk verkrijgbaar
11	Sluiring, bovenste hoed (alleen set 54089-10)	11895
12	Stootrubberset, duozit (4) (niet afgebeeld) (alleen set 54089-10)	11672
Items genoemd in de tekst, maar niet in set inbegrepen:		
A	Standaard bout	