



# INSTRUCTIONS

J03985

2009-05-08



## KIT DE SIÈGE DU PASSAGER ARRIÈRE DYNA

### GÉNÉRALITÉS

#### Numéro de kit

51404-10, 54089-10

#### Modèles

Pour des informations sur la configuration des modèles, voir le catalogue P&A de vente au détail ou la section Pièces et accessoires de [www.harley-davidson.com](http://www.harley-davidson.com) (en anglais seulement).

#### Pièces supplémentaires requises

##### ▲ AVERTISSEMENT

**Ne pas installer ces kits de selle sur les motos qui ne sont pas équipées d'une sangle de maintien et d'appui-pied de passager appropriés. Si les appui-pieds et la sangle de maintien ne sont pas installés, le passager pourrait tomber de la moto en mouvement ou s'accrocher à l'opérateur, causant la perte de contrôle et la mort ou des blessures graves. (00410b)**

Ces kits nécessitent l'achat séparé du kit de montage d'appui-pied de passager (50210-06) et des appui-pied de passager (achetés séparément) en cas d'installation sur un véhicule équipé à l'origine d'une selle solo.

##### ▲ AVERTISSEMENT

**La sécurité du conducteur et du passager dépend de la pose correcte de ce kit. Suivre les procédures du manuel d'entretien approprié. Si l'opérateur ne possède pas les compétences requises ou les outils appropriés pour effectuer la procédure, la pose doit être confiée à un concessionnaire Harley-Davidson. Une pose incorrecte de ce kit risque de causer la mort ou des blessures graves. (00333b)**

##### REMARQUE

*Cette fiche d'instructions renvoie aux informations du manuel d'entretien. Il est nécessaire d'utiliser le manuel d'entretien correspondant au modèle de moto pour l'installation. Ce manuel est disponible auprès des concessionnaires Harley-Davidson.*

### Contenu du kit

Voir Figure 3, Tableau 1.

### DÉPOSE

Recouvrir les surfaces peintes d'un matériau protecteur pour éviter les dommages.

1. **Pour les véhicules avec une selle solo :** Retirer la vis de montage arrière de la selle.

2. **Pour les véhicules équipés d'une selle solo et d'un siège de passager séparé :**

- a. Retirer la vis de montage arrière du siège de passager.
- b. Retirer le siège de passager, la sangle de maintien et la visserie de montage de sangle de maintien.

3. **Pour les véhicules équipés d'une selle pour deux :**

- a. Retirer la vis de montage arrière de la selle. Glisser avec soin la selle pour l'éloigner du réservoir et hors de la sangle de maintien.
- b. Retirer la sangle de maintien et la visserie de montage.

### INSTALLATION

1. Voir Figure 1. Un écrou de retenue et une rondelle doivent être installés dans le trou de garde-boue arrière (3) et le trou de garde-boue du milieu (4). S'ils ne sont pas installés, suivre les étapes a et b :

- a. Voir Figure 2. Un serre-câbles peut être utilisé pour faciliter l'installation de l'écrou et la rondelle de retenue. Placer l'écrou de retenue (1) sur le serre-câbles (3) pour que l'extrémité large de l'écrou repose sur l'œil du serre-câbles. Visser le serre-câbles vers le haut sous le garde-boue et à travers le trou de garde-boue approprié. Tirer le serre-câbles vers le haut pour immobiliser l'écrou contre le dessous du garde-boue.

- b. Avec l'arête de l'écrou de retenue installée dans l'encoche du trou de garde-boue approprié (voir Figure 1 ), glisser la rondelle de retenue (2) en position à partir de l'arrière. Ceci bloque l'écrou de retenue en position. Enlever le serre-câbles.

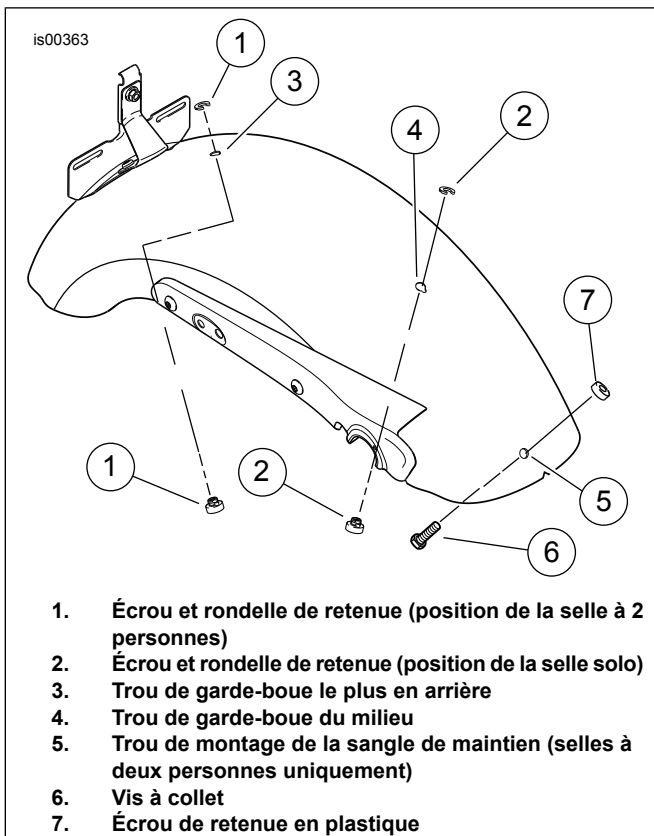


Figure 1. Emplacement de l'écrou de retenue

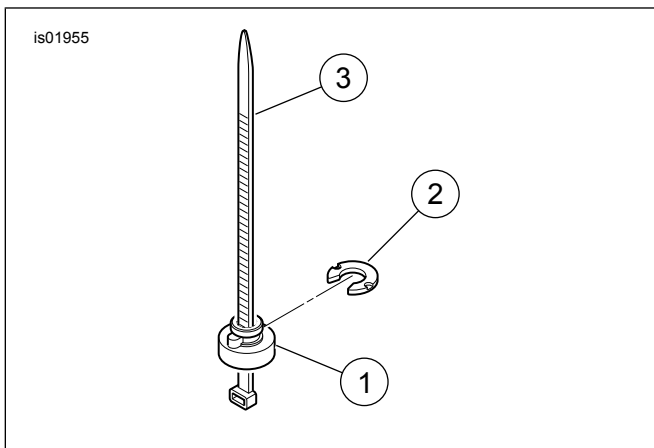


Figure 2. Outil d'installation

2. **Pour le kit 54089-10 uniquement :**
  - a. Voir Figure 3. Nettoyer à fond le garde-boue arrière et mettre le siège du passager en place sur le garde-boue arrière. Retirer le support adhésif de chaque pare-chocs (12), placer les pare-chocs sous les rivets décoratifs du siège du passager et installer les pare-chocs sur le garde-boue. Appuyer fermement sur chaque pare-chocs pour le mettre en place.
  - b. Installer la rondelle supérieure (11) entre le boulon à épaulement et le support de montage de selle solo.
3. Installer la selle solo (si elle avait été retirée).

4. **Pour TOUS les modèles :** Voir Figure 3. Installer le boulon à épaulement (6) à travers la sangle de maintien (5) et dans le trou de montage de sangle de maintien sur le garde-boue.
5. Serrer le boulon à épaulement à un couple de 11–18 N·m (8–13 ft-lbs).
6. **Pour le kit 51404-10 :** Glisser le siège du passager (1) à travers la sangle de maintien et engager le boulon à épaulement dans le logement en bas du siège du passager. Glisser le siège du passager vers l'avant jusqu'à ce qu'il soit complètement engagé sur le boulon à épaulement.
7. **Pour le kit 54089-10 :** Glisser la sangle de maintien entre la jupe inférieure et le sommet du siège du passager. Engager le boulon à épaulement dans le logement en bas du siège du passager. Glisser le siège du passager vers l'avant jusqu'à ce qu'il soit complètement engagé sur le boulon à épaulement.
8. Installer la vis de montage (A) dans le support de la selle (2 ou 4). Bien serrer.

## Entretien et maintenance

**Pour le kit 54089-10 :** Le cuir du siège du passager a été traité avec un produit de finissage du cuir. Pour conserver l'aspect du cuir, utiliser le produit de finissage du cuir Harley-Davidson (98261-91V), disponible auprès des concessionnaires Harley-Davidson.

## PIÈCES DÉTACHÉES

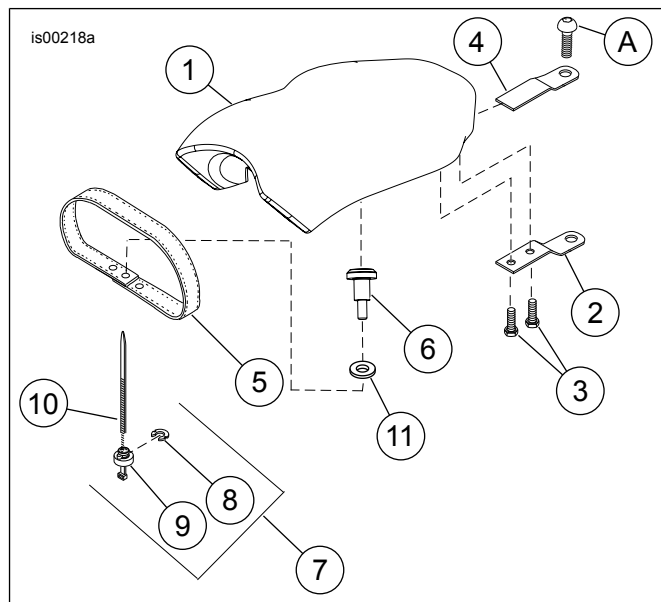


Figure 3. Pièces détachées : Kit 51404-10 illustré

Tableau 1. Tableau des pièces détachées

Élé-ment	Description (quantité)	Numéro de pièce
1	Selle du passager arrière	Non vendu séparément
2	Support de selle (kit 51404-10 uniquement)	51652-97

**Tableau 1. Tableau des pièces détachées**

<b>Élé- me- nt</b>	<b>Description (quantité)</b>	<b>Numéro de pièce</b>
3	Vis à capuchon (2) (kit 51404-10 uniquement)	3588
4	Support de selle (kit 54089-10 uniquement)	54105-10
5	Sangle de maintien de passager (kit 51404-10 uniquement)	51173-93
	Sangle de maintien de passager (kit 54089-10 uniquement)	54086-10
6	Boulon à épaulement (kit 51404-10 uniquement)	7321
	Boulon à épaulement (kit 54089-10 uniquement)	8253
7	Kit de visserie (inclut les éléments 8 et 9)	59768-97
8	Rondelle de retenue	Non vendu séparément
9	Écrou de retenue	Non vendu séparément
10	Serre-câbles	Non vendu séparément
11	Rondelle supérieure (kit 54089-10 seulement)	11895
12	Kit de pare-chocs, siège du passager (4) (non illustré) (kit 54089-10 seulement)	11672
<b>Éléments référencés dans le texte, mais non inclus dans le kit :</b>		
A	Vis de série	