



KIT SELLINO DEL PASSEGGERO MODELLI DYNA

GENERALITÀ

Numero kit

51404-10, 54089-10

Modelli

Per informazioni sugli abbinamenti dei modelli, consultare il catalogo delle parti e accessori o la sezione Parts and Accessories (Parti e Accessori) sul sito web www.harley-davidson.com (solo in inglese).

Parti supplementari necessarie

⚠ AVVERTENZA

Non montare questi kit per selle sulle motociclette non dotate di una cinghia di appiglio e di pedaline poggiapiedi del passeggero adatte. Se mancano le pedaline poggiapiedi o la cinghia di appiglio, il passeggero potrebbe cadere dalla motocicletta in movimento o aggrapparsi al pilota, il quale potrebbe perdere il controllo del veicolo, con pericolo di lesioni gravi o mortali. (00410b)

Se montato su un veicolo dotato in origine di sella monoposto, questo kit richiede l'acquisto separato di un kit di montaggio della pedalina poggiapiedi del passeggero (50210-06), (acquistate separatamente).

⚠ AVVERTENZA

La sicurezza del pilota e del passeggero dipende dalla corretta installazione di questo kit. Attenersi alle procedure appropriate illustrate nel manuale di manutenzione. Se non si è in grado di eseguire la procedura o non si dispone degli attrezzi adeguati, rivolgersi a un concessionario Harley-Davidson per l'installazione. Un'installazione non corretta di questo kit può causare lesioni gravi o mortali. (00333b)

NOTA

Questo foglio di istruzioni fa riferimento alle informazioni contenute nel manuale di manutenzione. Per questa installazione è necessario disporre di un manuale di manutenzione del proprio modello di motocicletta, disponibile presso un concessionario Harley-Davidson.

Contenuto del kit

Vedere Figura 3, Tabella 1.

RIMOZIONE

Coprire le superfici verniciate con materiale protettivo, per evitare danni.

1. **Per i veicoli dotati di sella monoposto:** Rimuovere la vite di montaggio posteriore dalla sella.

2. **Per i veicoli dotati di sella monoposto e sellino separato:**

- a. Rimuovere la vite di montaggio posteriore dal sellino.
- b. Rimuovere il sellino, la cinghia di appiglio e la bulloneria della cinghia stessa.

3. **Per i veicoli dotati di sella Two-up:**

- a. Rimuovere la vite di montaggio posteriore dalla sella. Con attenzione far scorrere via la sella dal serbatoio e fuori dalla cinghia di appiglio.
- b. Rimuovere la cinghia di appiglio e la bulloneria.

INSTALLAZIONE

1. Vedere Figura 1. Un dado di fissaggio e la rondella devono essere montati nel foro più arretrato del parafango (3) e nel foro centrale sul parafango (4). Se non sono installati, seguire i punti a e b:

- a. Vedere Figura 2. Per agevolare l'installazione del dado di fissaggio e della rondella è possibile usare una fascetta fermacavi. Collocare il dado di fissaggio (1) sulla fascetta fermacavi (3) in modo che l'estremità larga del dado poggi sull'occhiello della fascetta. Passare la fascetta fermacavi in alto sotto il parafango e attraverso l'apposito foro sul parafango. Tirare la fascetta fermacavi verso l'alto per tenere il dado stretto contro il lato inferiore del parafango.

- b. Con la nervatura del dado di fissaggio inserita nella apposita scanalatura del foro nel parafango (vedere Figura 1), far scorrere al suo posto la rondella di ritegno (2) dalla parte posteriore. Questo bloccherà al suo posto il dado di fissaggio. Rimuovere la fascetta fermacavi.



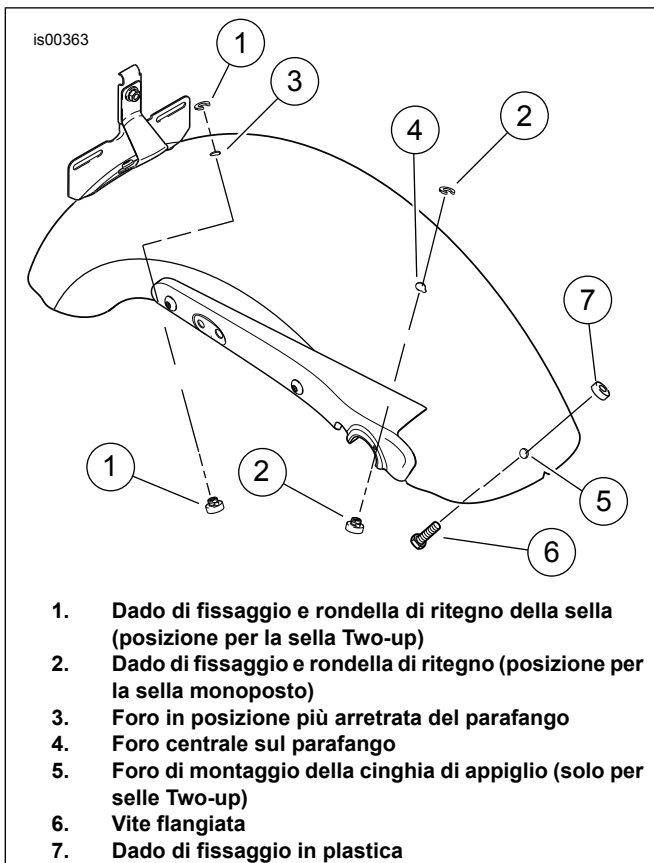


Figura 1. Posizione del dado di fissaggio

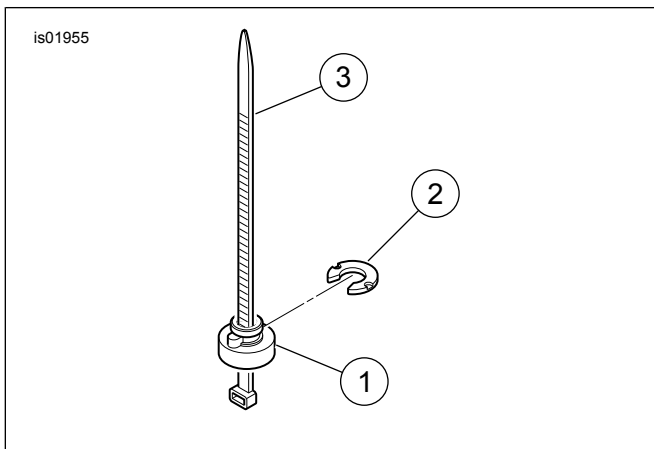


Figura 2. Attrezzo per installazione

2. Solo per il kit 54089-10:

- a. Vedere Figura 3. Pulire il parafango posteriore accuratamente e posizionarvi il sellino. Rimuovere il rivestimento dell'adesivo da ciascun paraurti (12), posizionare i paraurti sotto i rivetti decorativi sul sellino e montarli sul parafango. Spingere con forza ogni paraurti in posizione.
- b. Installare la rondella a tazza (11) tra il bullone con collare e la staffa di montaggio della sella monoposto.

3. Montare la sella monoposto (se rimossa).

4. **Per tutti i modelli:** Vedere Figura 3. Montare il bullone con collare (6) attraverso la cinghia di appiglio (5) e nel foro di montaggio della cinghia di appiglio sul parafango.
5. Serrare il bullone con collare ad una coppia di 11–18 N·m (8–13 ft-lbs).
6. **Per il kit 51404-10:** Far scorrere il sellino (1) attraverso la cinghia di appiglio e innestare il bullone con collare nella scanalatura nella parte inferiore del sellino. Far scorrere in avanti il sellino fino a quando è completamente impegnato al bullone con collare.
7. **Per il kit 54089-10:** Far scivolare la cinghia di appiglio tra il gonnellino inferiore e la parte superiore del sellino. Innestare il bullone con collare nella parte inferiore del sellino. Far scorrere in avanti il sellino fino a quando è completamente impegnato al bullone con collare.
8. Inserire la vite di montaggio (A) attraverso la staffa della sella (2 o 4). Serrare a fondo.

Cura e manutenzione

Per il kit 54089-10: La pelle del sellino è stata pretrattata con un prodotto apposito. Per mantenere l'apparenza della pelle, applicare Harley-Davidson Leather Dressing (98261-91V), disponibile presso un concessionario Harley-Davidson.

PARTI DI RICAMBIO

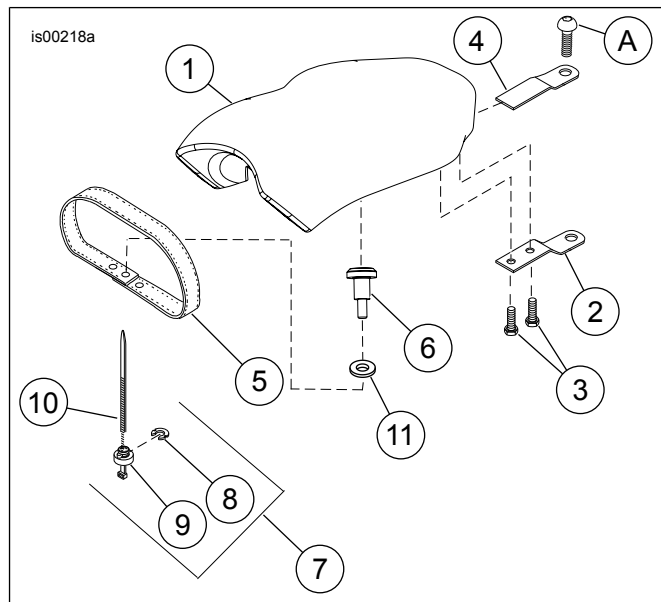


Figura 3. Parti di ricambio: Kit 51404-10 illustrato

Tabella 1. Tabella delle parti di ricambio

Elemento	Descrizione (quantità)	Numero codice
1	Sellino del passeggero	Parte non venduta separatamente
2	Staffa della sella (solo per il kit 51404-10)	51652-97
3	Vite (2) (solo per il kit 51404-10)	3588
4	Staffa della sella (solo per il kit 54089-10)	54105-10

Tabella 1. Tabella delle parti di ricambio

Elemento	Descrizione (quantità)	Numero codice
5	Cinghia di appiglio del passeggero (solo per il kit 51404-10)	51173-93
	Cinghia di appiglio del passeggero (solo per il kit 54089-10)	54086-10
6	Bullone con collare (solo per il kit 51404-10)	7321
	Bullone con collare (solo per il kit 54089-10)	8253
7	Kit bulloneria (include gli elementi 8, 9)	59768-97
8	Rondella di ritegno	Parte non venduta separatamente
9	Dado di fissaggio	Parte non venduta separatamente
10	Fascetta fermacavi	Parte non venduta separatamente
11	Rondella, a tazza (solo per il kit 54089-10)	11895
12	Kit paraurti, sellino (4) (non illustrato) (solo per il kit 54089-10)	11672
Elementi menzionati nel testo, ma non contenuti nel kit:		
A	Vite di serie	