



KIT DE ASSENTO TRASEIRO DO PASSAGEIRO DYNA

INFORMAÇÕES GERAIS

Números do kit

51404-10, 54089-10

Modelos

Para informações sobre a adaptação aos modelos, veja o catálogo de peças e acessórios de varejo ou a seção de peças e acessórios do site www.harley-davidson.com (somente em inglês).

Peças adicionais necessárias

▲ ATENÇÃO

Não instale esses kits de assento em motocicletas que não sejam equipadas com tiras de apoio e pedais do passageiro apropriados. Se os pedais e a tira de apoio não estiverem instalados, o passageiro poderá cair da motocicleta em movimento ou se agarrar no motociclista, causando perda de controle, o que poderá resultar em morte ou lesões graves. (00410b)

Estes kits requerem a aquisição separada de um kit de montagem do pedal do passageiro (50210-06) e dos pedais do passageiro (adquiridos separadamente), caso sejam instalados em um veículo originalmente equipado com um assento individual.

▲ ATENÇÃO

A segurança do motociclista e do passageiro depende da instalação correta deste kit. Use os procedimentos apropriados do Manual de serviço. Se o procedimento não estiver dentro de suas capacidades ou se você não possuir as ferramentas corretas, deixe que uma concessionária Harley-Davidson efetue a instalação. A instalação inadequada deste kit poderá resultar em morte ou lesões graves. (00333b)

NOTA

Esta folha de instruções faz referência às informações do Manual de serviço. Um Manual de serviço para o seu modelo de motocicleta é necessário para esta instalação, estando disponível em um distribuidor Harley-Davidson.

Conteúdo do kit

Veja Figura 3 e Tabela 1.

REMOÇÃO

Cubra as superfícies pintadas com material de proteção para evitar danos.

1. **Para Veículos equipados com assento individual:**
Remova o parafuso de montagem do assento traseiro.

2. **Para veículos equipados com assento individual e assento traseiro separado:**

- a. Remova o parafuso de montagem do assento traseiro.
- b. Remova o assento traseiro, a tira de apoio e as ferragens de montagem da tira de apoio.

3. **Para veículos equipados com assento duplo:**

- a. Remova o parafuso de montagem do assento traseiro. Deslize cuidadosamente o assento para fora do tanque e para fora da tira de apoio.
- b. Remova a tira de apoio e e suas ferragens de montagem.

INSTALAÇÃO

1. Veja a Figura 1. Uma porca de retenção e uma arruela devem ser instaladas no último furo traseiro do pára-lama (3) e no furo central do pára-lama (4). Se não estiverem instaladas, siga os passos a e b:

- a. Veja a Figura 2. Uma abraçadeira plástica pode ser usada para ajudar na instalação da porca e da arruela de retenção. Coloque a porca de retenção (1) sobre a abraçadeira plástica (3) para que a extremidade larga da porca permaneça no olho da abraçadeira. Rosqueie a abraçadeira debaixo do pára-lama e através do furo apropriado do pára-lama. Puxe a abraçadeira para manter a porca bem apertada contra a parte inferior do pára-lama.

- b. Com a nervura da porca de retenção assentada no furo apropriado do pára-lama (veja a Figura 1), deslize a arruela de retenção (2) no lugar, a partir da parte traseira. Isto travará a porca de retenção no lugar. Remova a abraçadeira.

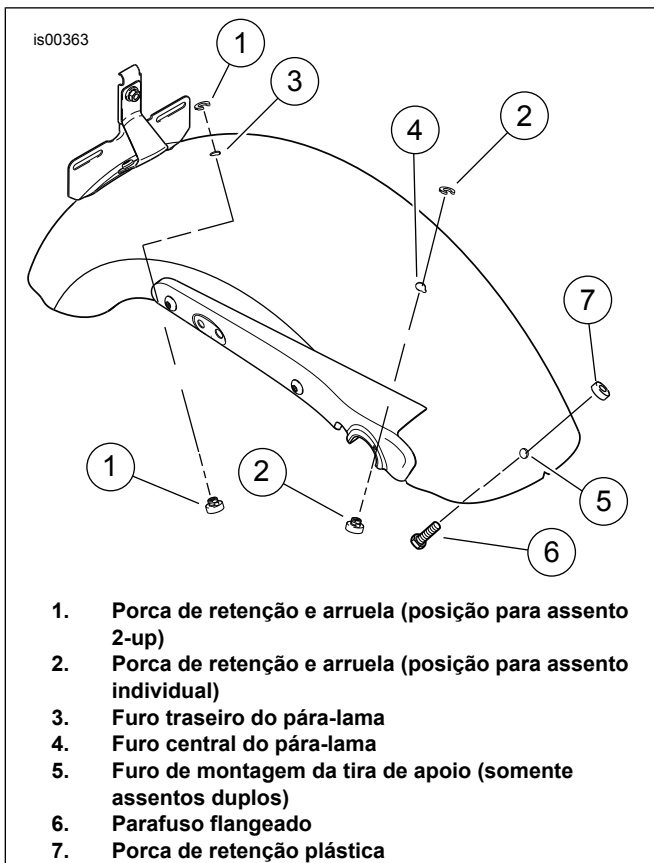


Figura 1. Localização da porca de retenção

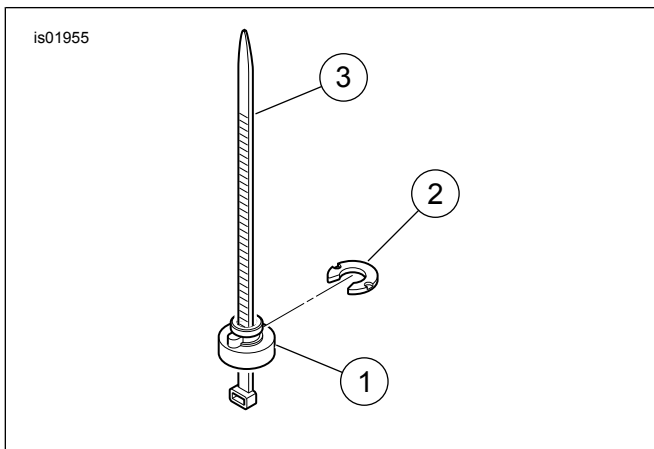


Figura 2. Ferramenta de instalação

2. Somente para o kit 54089-10:

- a. Veja a Figura 3. Limpe completamente o pára-lama traseiro e coloque o assento traseiro no seu lugar no pára-lama traseiro. Remova as partes traseiras adesivas de cada pára-choque (12), posicione-as debaixo dos rebites decorativos no assento traseiro e instale-as no pára-lama. Pressione com firmeza cada pára-choque no lugar.
- b. Instale a arruela superior tipo chapéu (11) entre o parafuso com rebaixo e o suporte de montagem do assento individual.

3. Instale o assento individual (se removido).

4. **Para todos os modelos:** Veja a Figura 3. Instale o parafuso com rebaixo (6) através da tira de apoio (5) e dentro do furo de montagem da tira de apoio no pára-lama.
5. Aperte os parafusos com rebaixo com torque de 11–18 N·m (8–13 ft-lbs).
6. **Para o kit 51404-10:** Deslize o assento traseiro (1) através da tira de apoio e encaixe o parafuso com rebaixo na fenda da parte inferior do assento traseiro. Deslize o assento traseiro para a frente até que o assento traseiro se encaixe totalmente no parafuso com rebaixo.
7. **Para o kit 54089-10:** Deslize a tira de apoio entre a saia inferior e a parte superior do assento traseiro. Encaixe o parafuso com rebaixo na fenda na parte inferior do assento traseiro. Deslize o assento traseiro para a frente até encaixar totalmente no parafuso com rebaixo.
8. Instale o parafuso de montagem (A) através do suporte do assento (2 ou 4). Aperte com firmeza.

Cuidados e manutenção

Para o kit 54089-10: O material em couro do assento traseiro foi pré-condicionado com um revestimento para couro. Para manter a aparência do couro, aplique Harley-Davidson Leather Dressing (98261-91V), disponível nos distribuidores Harley-Davidson.

PEÇAS DE REPOSIÇÃO

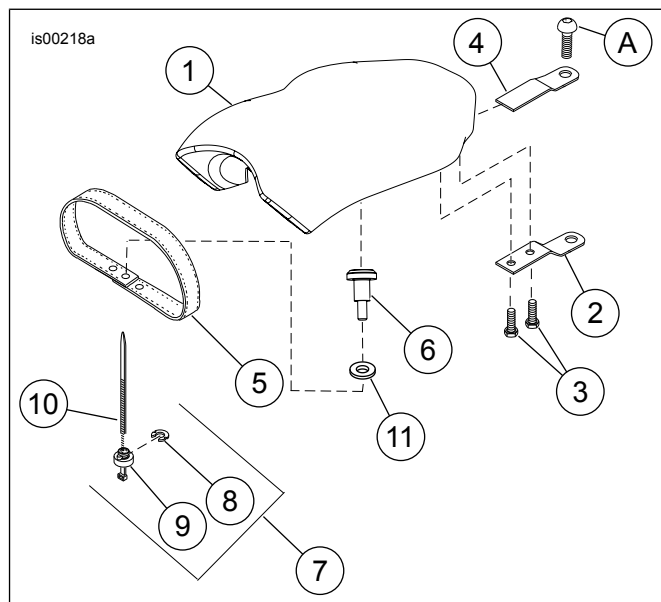


Figura 3. Peças de reposição: Kit 51404-10 mostrado:

Tabela 1. Tabela de peças de reposição

Item	Descrição (quantidade)	Peça N.º
1	Assento traseiro do passageiro	Não é vendido separadamente
2	Kit de suporte do assento (somente kit 51404-10)	51652-97
3	Parafuso (2) (somente kit 51404-10)	3588
4	Suporte do assento (somente kit 51404-10)	54105-10

Tabela 1. Tabela de peças de reposição

Item	Descrição (quantidade)	Peça N.º
5	Tira de apoio do passageiro (somente kit 51404-10)	51173-93
	Tira de apoio do passageiro (somente kit 54089-10)	54086-10
6	Parafuso com rebaixo (somente kit 51404-10)	7321
	Parafuso com rebaixo (somente kit 54089-10)	8253
7	Kit de ferragens (inclui os itens 8 e 9)	59768-97
8	Arruela, retenção	Não é vendida separadamente
9	Porca, retenção	Não é vendida separadamente
10	Abraçadeira	Não é vendida separadamente
11	Arruela, superior tipo chapéu (somente kit 54089-10)	11895
12	Kit de pára-choque, assento traseiro (4) (não mostrado) (somente kit 54089-10)	11672
Itens referenciados no texto, mas não incluídos no kit:		
A	Parafuso original	