



KIT DYNA DE ASIENTO TRASERO PARA EL PASAJERO

GENERALIDADES

Kit número

51404-10, 54089-10

Modelos

Para obtener información de la adaptación a los diferentes modelos, vea el catálogo de venta al detalle de P&A (piezas y accesorios) o la sección Piezas y accesorios de www.harley-davidson.com (inglés solamente).

Piezas adicionales requeridas

▲ ADVERTENCIA

No instale estos kits de asiento en motocicletas que no estén equipadas con una correa de sujeción y tacos apoyapiés para pasajero apropiados. Si los tacos apoyapiés y la correa de sujeción no están instalados, el pasajero podría caerse de la motocicleta en movimiento o agarrarse del operador, causando la pérdida del control y la muerte o lesiones graves. (00410b)

Estos kits requieren la compra por separado del kit de montaje de taco apoyapiés del pasajero (50210-06) y los tacos apoyapiés del pasajero (comprados por separado), si se instalan en un vehículo equipado originalmente con un asiento individual.

▲ ADVERTENCIA

La seguridad del motociclista y del pasajero dependen de la instalación correcta de este kit. Use los procedimientos correspondientes en el Manual de servicio. Si el procedimiento no está dentro de sus capacidades o no tiene las herramientas correctas, pida a un concesionario Harley-Davidson que realice la instalación. La instalación incorrecta de este kit podría causar la muerte o lesiones graves. (00333b)

NOTA

Esta hoja de instrucciones hace referencia a la información del Manual de servicio. Para esta instalación se requiere un Manual de servicio para su modelo de motocicleta, el cual está disponible en un concesionario Harley-Davidson.

Contenido del kit

Vea Figura 3, Tabla 1.

EXTRACCIÓN

Cubra las superficies pintadas con material protector para evitar daños.

1. **Para vehículos equipados con asiento individual:**
Extraiga el tornillo de montaje del asiento trasero del asiento.

2. **Para los vehículos equipados con asiento individual o asiento trasero separado:**

- a. Extraiga el tornillo de montaje del asiento trasero del asiento trasero.
- b. Quite el asiento trasero, la correa de sujeción y los elementos de sujeción de montaje de la correa de sujeción.

3. **Para los vehículos equipados con asiento doble:**

- a. Extraiga el tornillo de montaje del asiento trasero del asiento. Cuidadosamente deslice el asiento alejándolo del tanque y afuera de la correa de sujeción.
- b. Quite la correa de sujeción y los elementos de sujeción de montaje.

INSTALACIÓN

1. Vea Figura 1. Debe instalarse una tuerca de retención y una arandela en el último agujero del guardabarros (3) y en el agujero central del guardabarros (4). Si estos no están instalados, siga los pasos a y b:

- a. Vea Figura 2. Puede usarse una correa de cables como ayuda de instalación, para instalar la tuerca de retención y la arandela. Coloque la tuerca de retención (1) sobre la correa de cables (3) para que el extremo ancho de la tuerca descansa sobre el ojal de la correa de cables. Pase la correa de cables hacia arriba por debajo del guardabarros y a través del agujero correcto. Tire hacia arriba de la correa de cables para sostener la tuerca apretada contra la parte inferior del guardabarros.
- b. Con el reborde de refuerzo de la tuerca de retención asentado en la muesca del agujero correcto del guardabarros (vea Figura 1), desde la parte trasera deslice la arandela de retención (2) a su lugar. Esto asegurará la tuerca de retención en su lugar. Quite la correa de cables.



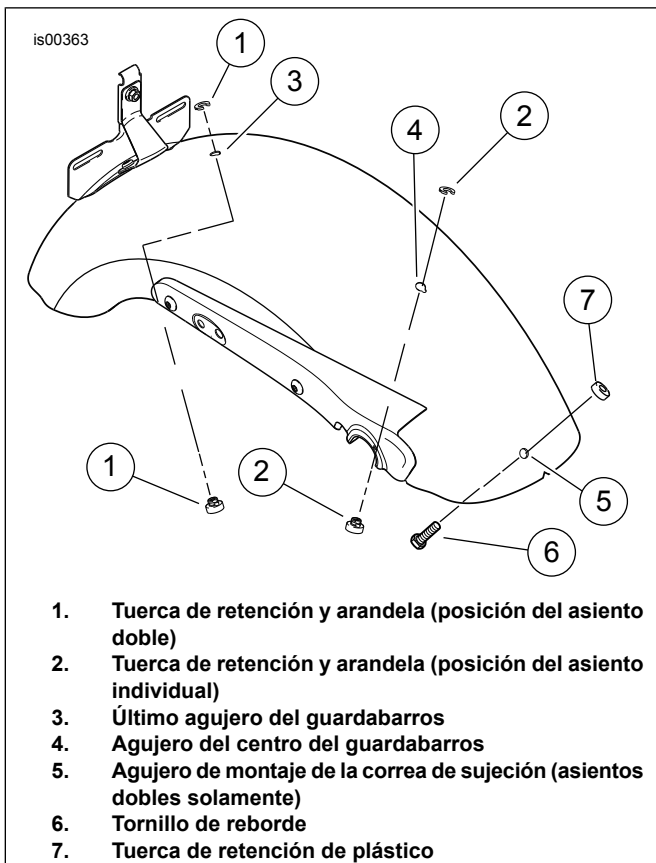


Figura 1. Ubicación de la tuerca de retención

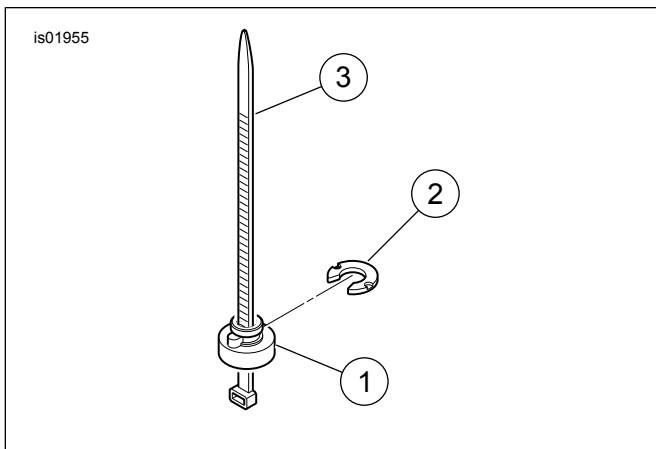


Figura 2. Herramienta de instalación

2. Para el kit 54089-10 solamente:

- Veja Figura 3. Limpie completamente el guardabarros trasero y coloque el asiento trasero en su posición en el guardabarros trasero. Quite el respaldo adhesivo de cada tope (12), coloque los toques debajo de los remaches decorativos en el asiento trasero e instale los toques en el guardabarros. Presione cada tope firmemente en su posición.
- Instale la arandela tipo "sombbrero de copa" (11) entre el perno con reborde y la pieza de soporte de montaje del asiento individual.

3. Instale el asiento individual (si se desmontó).

- Para todos los modelos: Vea Figura 3. Instale el perno con reborde (6) a través de la correa de sujeción (5) y dentro del agujero de montaje de la correa de sujeción en el guardabarros.
- Apriete el perno con reborde a 11–18 N·m (8–13 ft-lbs).
- Para el kit 51404-10: Deslice el asiento trasero (1) dentro de la correa de sujeción, después inserte el perno con reborde en la ranura en la parte inferior del asiento trasero. Deslice el asiento trasero hacia adelante hasta que el asiento trasero esté completamente acoplado en el perno con reborde.
- Para el kit 54089-10: Deslice la correa de sujeción entre la faldilla inferior y la parte superior del asiento trasero. Inserte el perno con reborde dentro de la ranura en la parte inferior del asiento trasero. Deslice el asiento trasero hacia adelante hasta que esté completamente acoplado en el perno con reborde.
- Instale el tornillo de montaje (A) a través de la pieza de soporte del asiento (2 ó 4). Apriete firmemente.

Cuidado y mantenimiento

Para el kit 54089-10: El material de cuero del asiento trasero ha sido preparado previamente con un acondicionador de cuero. Para conservar la apariencia del cuero, aplique acondicionador de cuero Harley-Davidson (98261-91V), disponible en un concesionario Harley-Davidson.

PIEZAS DE SERVICIO

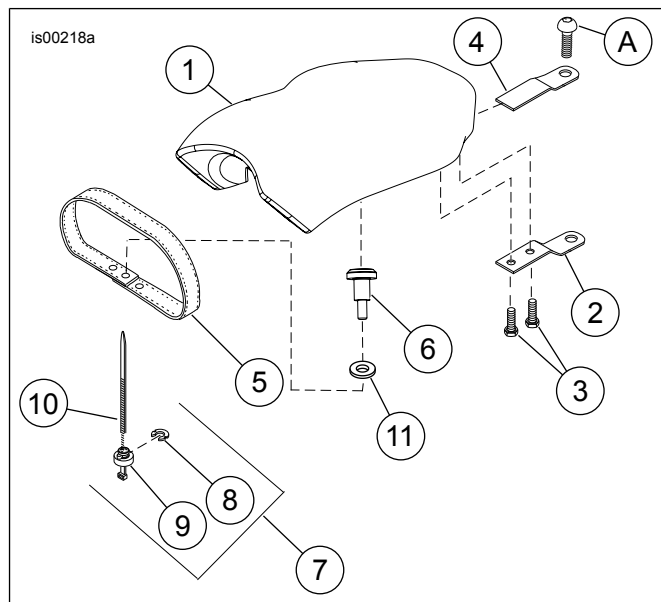


Figura 3. Piezas de servicio: Se muestra el kit 51404-10

Tabla 1. Tabla de piezas de servicio

Artículo	Descripción (cantidad)	Número de pieza
1	Asiento trasero para el pasajero	No se vende por separado
2	Pieza de soporte del asiento (kit 51404-10 solamente)	51652-97
3	Tornillo de casquete (2) (kit 51404-10 solamente)	3588

Tabla 1. Tabla de piezas de servicio

Artículo	Descripción (cantidad)	Número de pieza
4	Pieza de soporte del asiento (kit 54089-10 solamente)	54105-10
5	Correa de sujeción del pasaje-ro (kit 51404-10 solamente)	51173-93
	Correa de sujeción del pasaje-ro (kit 54089-10 solamente)	54086-10
6	Perno con reborde (kit 51404-10 solamente)	7321
	Perno con reborde (kit 54089-10 solamente)	8253
7	Kit de elementos de sujeción (incluye los artículos 8 y 9)	59768-97
8	Arandela, de retención	No se vende por separado
9	Tuerca, retención	No se vende por separado
10	Correa de cables	No se vende por separado
11	Arandela, tipo "sombrero de copa" (kit 54089-10 solamente)	11895
12	Kit de tope, asiento trasero (4) (no se muestra) (kit 54089-10 solamente)	11672
Artículos mencionados en el texto, pero no incluidos en el kit:		
A	Tornillo de fábrica	