



KOPLAMPKLEPPEN

ALGEMEEN

Setnummer

Tabel 1. Sets

Setnummer	Beschrijving
67752-77T	Verchromd, glad
67791-87T	Verchromd, met verchromde vleugels
67791-91T	Verchromd, met goudkleurige vleugels
68098-96	Verchromd, met Fat Boy-logo
69793-07	Verchromd, met Skull-logo

Modellen

Deze sets passen op alle motorfietsen met een 7-inch koplamp.

Deze sets passen niet op modellen voorzien van een koplampsierring met onderdeelnummers 69626-99, 69627-99, 69733-05 en 69734-05.

Vereiste aanvullende onderdelen

Voor FLHR (Road King)-modellen moet koplampmontageset 67761-96 afzonderlijk worden aangeschaft, verkrijgbaar bij Harley-Davidson-dealers.

Setinhoud

Er zijn geen serviceonderdelen beschikbaar met deze sets.

INSTALLEREN

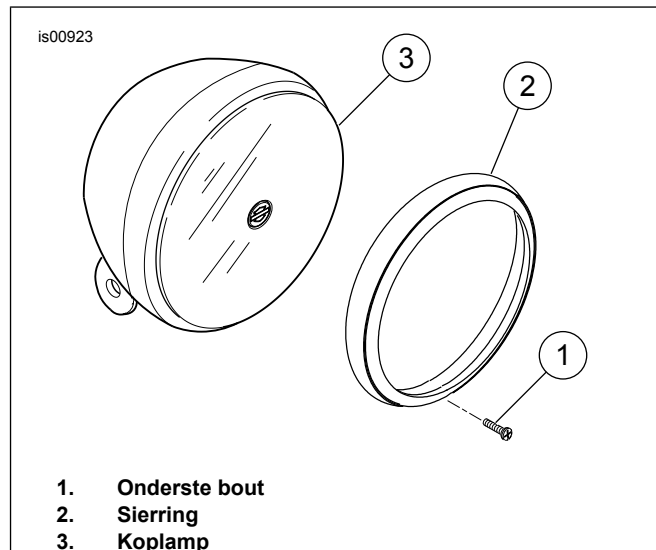
1. Zie Afbeelding 1. Verwijder de onderste bout (1) en sierring (2) van de originele koplampklep. Bewaar de onderdelen voor hergebruik.
2. Zie Afbeelding 3 en Tabel 2. Monteer de koplampklep (1) uit de set en de eerder verwijderde sierring (A).

OPMERKING

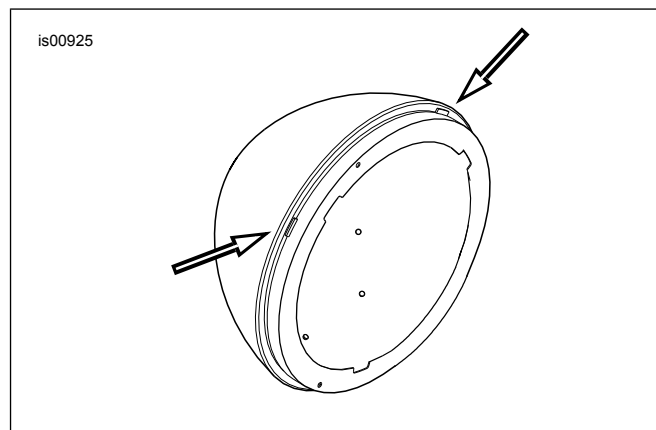
Lijn de schroefgaten in de sierring en de koplamp goed met elkaar uit. Het is lastig de sierring te verdraaien zodra die eenmaal is geplaatst.

3. De onderste bout (C), eerder uit de originele sierring verwijderd, losjes vastdraaien. Haal nu nog niet aan.
4. Zie Afbeelding 2. Controleer visueel of de rubberdempers aan de binnenkant van de koplampbehuizing niet afgeklemd worden.
5. Draai de onderste bout vaster aan zodat sierring en koplampklep goed aansluiten.

6. Verdraai de klep heen en weer rond de koplamp (B) als de sierring rond de koplamp klemt.
7. Druk de sierring van boven omlaag en van onder omhoog om de koplampklep goed te doen aansluiten.
8. Druk tijdens het vastdraaien van de onderste bout op de onderkant van de koplampklep tot de bout is vastgedraaid en de sierring goed aansluit.



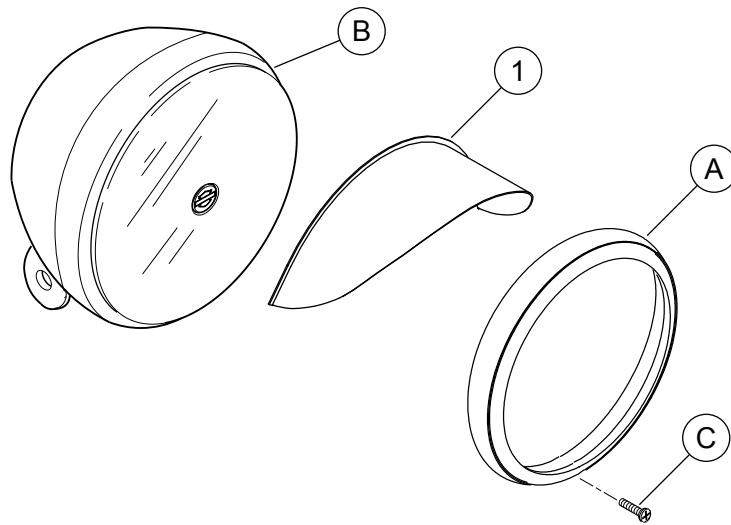
Afbeelding 1. Standaard (OE) sierring voor koplamp



Afbeelding 2. Controleer de rubberdempers aan de binnenkant van de koplampbehuizing

SERVICEONDERDELEN

is00924



Afbeelding 3. Koplampklep

Tabel 2. Koplampklep

Item	Beschrijving (aantal)	Onderdeelnummer
1	Koplampklep, 7-inch	Niet afzonderlijk verkrijgbaar
Items genoemd in de tekst, maar niet in de set inbegrepen:		
A	Sierring	
B	Koplamp	
C	Onderste bout	