



# INSTRUCTIONS

J03888

2005-11-14



## VISIÈRES DE PHARE

### GÉNÉRALITÉS

#### Numéro de kit

Tableau 1. Kits

Numéro de kit	Description
67752-77T	Chromé, uni
67791-87T	Chromé, avec ailes chromées
67791-91T	Chromé, avec ailes finition or
68098-96	Chromé, avec logo Fat Boy
69793-07	Chromé, avec logo Skull

### Modèles

Ces kits s'adaptent à tous les modèles de motos équipés de phares de 7 pouces.

Ces kits ne s'adaptent pas aux modèles équipés de kits d'anneau de garniture pour phare, numéros de pièce 69626-99, 69627-99, 69733-05 et 69734-05.

### Pièces supplémentaires requises

Pour les modèles FLHR (Road King), il est nécessaire d'acheter séparément le kit de montage de phare 67761-96, qui est disponible auprès de tout concessionnaire Harley-Davidson.

### Contenu du kit

Aucune pièce de rechange n'est disponible avec ces kits.

### INSTALLATION

1. Voir Figure 1. Retirer la vis inférieure d'origine (1) et l'anneau de garniture (2). Conserver les pièces pour une utilisation ultérieure.
2. Voir Figure 3 et Tableau 2. Installer la visière de phare (1) du kit et l'anneau de garniture (A) préalablement retiré.

#### REMARQUE

Veiller à ce que les trous de vis dans l'anneau de garniture et l'ensemble de phare soient alignés, car il est difficile de faire tourner l'anneau de garniture quand il est complètement posé.

3. Installer sans la serrer la vis inférieure (C) préalablement retirée sur l'anneau de garniture. Ne pas serrer pour l'instant.
4. Voir Figure 2. Vérifier visuellement que les butées en caoutchouc sur la face intérieure du boîtier de phare ne sont pas coincées.
5. Serrer la vis inférieure contre l'anneau de garniture et la visière de phare.

6. Faire tourner la visière latéralement autour de l'ensemble de phare (B) si l'anneau est coincé sur la face du phare.
7. Enfoncer la partie supérieure de l'anneau de garniture et appuyer sur la partie inférieure de l'anneau de garniture pour que la visière de phare soit entièrement posée.
8. Tout en serrant la vis inférieure, maintenir une pression vers l'intérieur sur la partie inférieure de la visière de phare, jusqu'à ce que la vis soit serrée et que l'anneau de garniture soit entièrement posé.

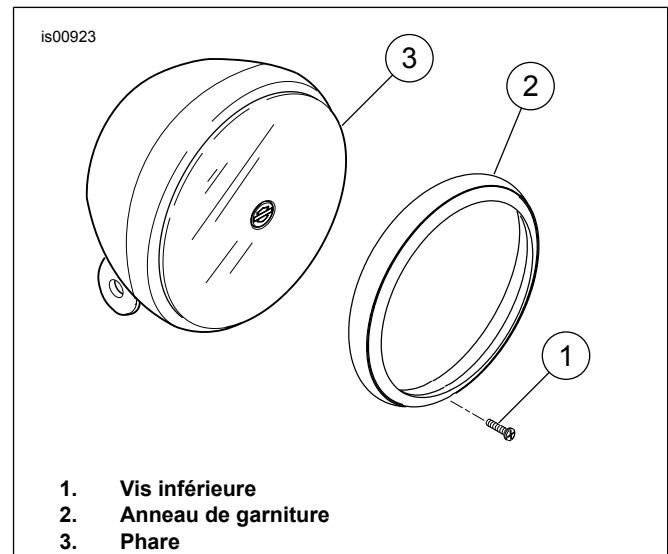


Figure 1. Anneau de garniture de phare d'origine

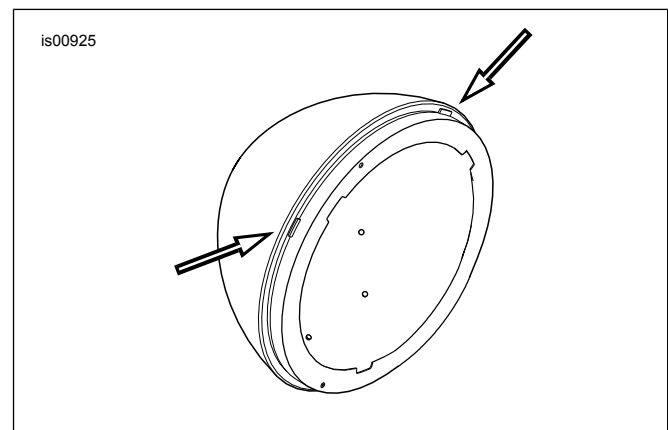


Figure 2. Vérifier les butées en caoutchouc sur la face intérieure du boîtier de phare

## PIÈCES DE RECHANGE

is00924

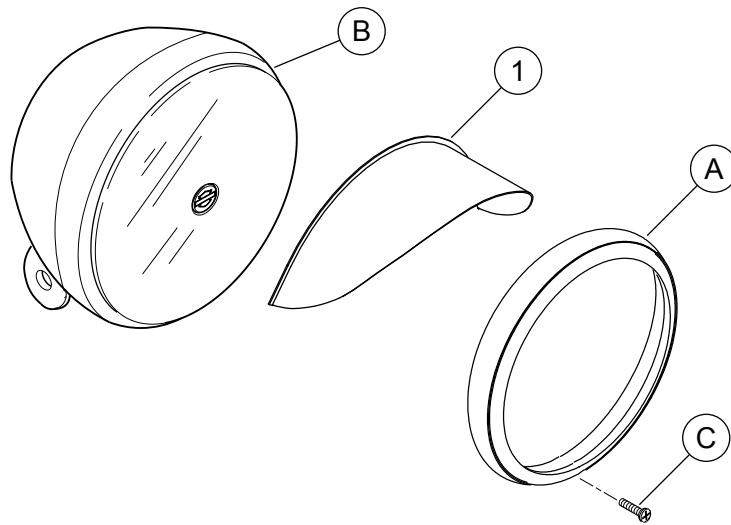


Figure 3. Visière de phare

Tableau 2. Visière de phare

Article	Description (quantité)	Numéro de pièce
1	Visière de phare, 7 pouces	Non vendu séparément
<b>Éléments mentionnés dans le texte, mais non inclus dans le kit :</b>		
A	Anneau de garniture	
B	Ensemble de phare	
C	Vis inférieure	