



SCHEINWERFERSCHIRME

ALLGEMEINES

Satz-Nummer

Tabelle 1. Sätze

Satz-Nummer	Beschreibung
67752-77T	Verchromt, schlicht
67791-87T	Verchromt mit verchromten Flügeln
67791-91T	Verchromt mit vergoldeten Flügeln
68098-96	Verchromt mit Fat Boy-Logo
69793-07	Verchromt mit Skull-Logo

Modelle

Diese Sätze passen in alle Motorradmodelle mit 7-in-Scheinwerfern.

Diese Sätze passen nicht bei Modellen mit Scheinwerfer-Zierringsätzen der Teilenummern 69626-99, 69627-99, 69733-05 und 69734-05.

Zusätzlich benötigte Teile

Für FLHR-(Road King-)Modelle muss der Scheinwerfer-Montagesatz 67761-96 separat erworben werden; er ist bei jedem Harley-Davidson-Händler erhältlich.

Inhalt des Satzes

Dieser Satz umfasst keine Ersatzteile.

EINBAU

1. Siehe Abbildung 1. Die originale untere Schraube (1) und den Zierring (2) entfernen. Die Teile zur späteren Verwendung aufheben.
2. Siehe Abbildung 3 und Tabelle 2. Den Scheinwerferschirm (1) aus dem Satz und den vorher entfernten Zierring (A) montieren.

HINWEIS

Die Schraubenbohrungen in der Zierring- und Scheinwerfer-Baugruppe müssen zueinander ausgerichtet sein, da es schwierig ist, den Zierring zu verdrehen, sobald er sich in seinem Sitz befindet.

3. Die vorher entfernte untere Schraube (C) locker in den Zierring einsetzen. Zu diesem Zeitpunkt nicht anziehen.
4. Siehe Abbildung 2. Sicherstellen, dass die Gummipuffer im Inneren des Scheinwerfergehäuses nicht eingeklemmt werden.
5. Die untere Schraube am Zierring und Scheinwerferschirm von Hand anziehen.

6. Den Schirm von Seite zu Seite um die Scheinwerfer-Baugruppe (B) drehen, wenn der Ring auf der Frontfläche des Scheinwerfers eingerastet ist.
7. Oben auf den Zierring drücken und das Unterteil des Zierrings nach innen drücken, damit sich der Scheinwerferschirm vollständig setzt.
8. Beim Anziehen der unteren Schraube weiterhin das Unterteil des Scheinwerferschirms nach innen drücken, bis die Schraube fest angezogen ist und der Zierring vollständig sitzt.

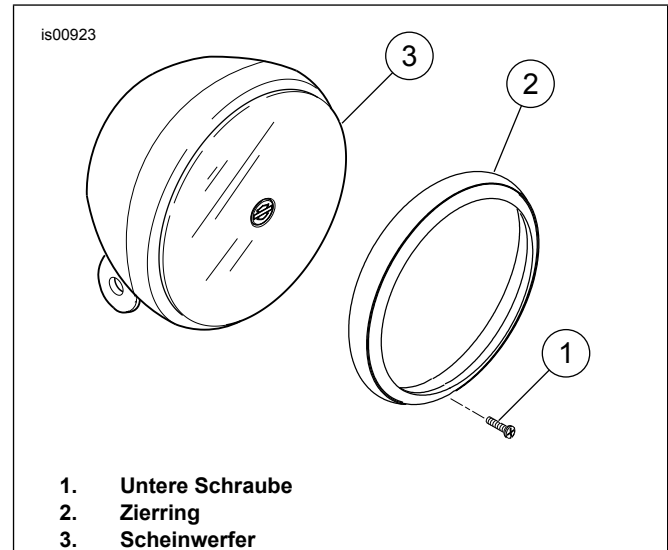


Abbildung 1. Original-Scheinwerferzierring

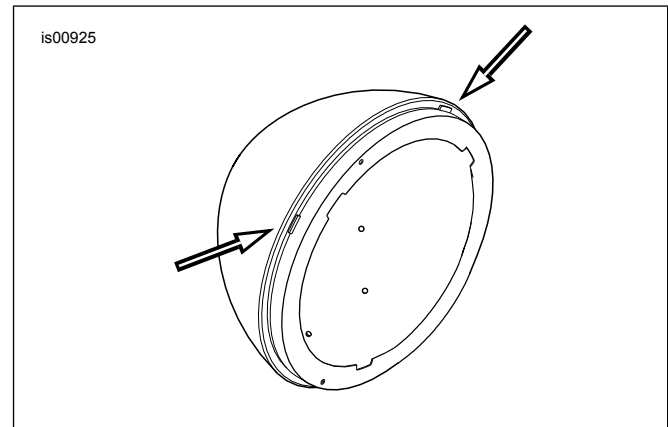


Abbildung 2. Gummipuffer an der Innenseite des Scheinwerfergehäuses prüfen

ERSATZTEILE

is00924

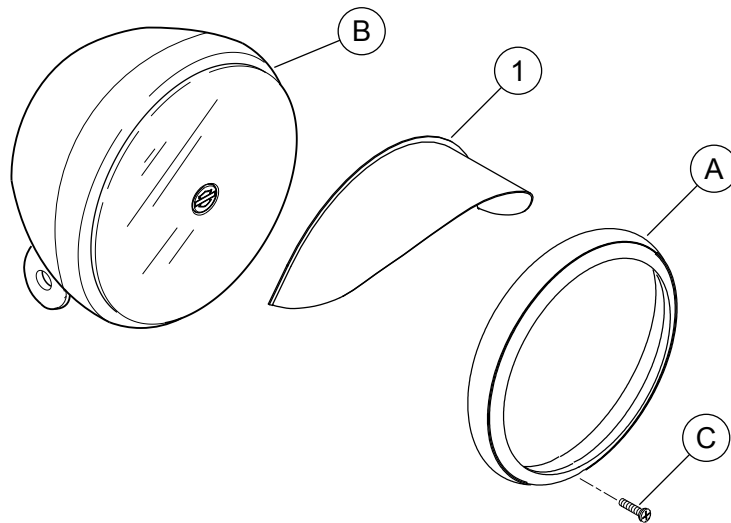


Abbildung 3. Scheinwerferschirm

Tabelle 2. Scheinwerferschirm

Angabe	Beschreibung (Menge)	Teilenummer
1	Scheinwerferschirm, 7 in	Nicht einzeln erhältlich
Im Text erwähnte, jedoch nicht im Satz enthaltene Teile:		
A	Zierring	
B	Scheinwerfer-Baugruppe	
C	Untere Schraube	