



## WISEIRAS DO FAROL DIANTEIRO

### INFORMAÇÕES GERAIS

#### Kits números

Tabela 1. Kits

Kit número	Descrição
67752-77T	Cromada, liso
67791-87T	Cromada, com asas cromadas
67791-91T	Cromada, com asas com acabamento dourado
68098-96	Cromada, com logotipo Fat Boy
69793-07	Cromada, com logotipo Skull

### Modelos

Todos esses kits se adaptam a todos os modelos de motocicletas equipadas com faróis dianteiros de 7 pol.

Esses kits não se adaptam a modelos equipados com kits de aro do farol dianteiro peças N.º 69626-99, 69627-99, 69733-05 e 69734-05.

### Peças adicionais necessárias

Os modelos FLHR (Road King) exigem a aquisição em separado do kit de montagem do farol dianteiro 67761-96 disponível nos concessionários Harley-Davidson.

### Conteúdo do kit

Não há peças de reposição disponível com esses kits.

### INSTALAÇÃO

1. Veja a Figura 1. Remova o parafuso inferior original (1) e o aro de acabamento (2). Guarde as peças para serem usadas depois.
2. Veja a Figura 3 e consulte a Tabela 2. Instale a viseira do farol dianteiro (1) do kit e o aro de acabamento (A) removido anteriormente.

#### NOTA

*Certifique-se de que os furos dos parafusos no aro de acabamento e no conjunto do farol dianteiro fiquem alinhados, pois será difícil girar o aro de acabamento quando ele estiver totalmente assentado.*

3. Instale sem apertar o parafuso inferior (C) removido previamente no aro de acabamento. Não aperte totalmente por enquanto.
4. Veja a Figura 2. Verifique visualmente para garantir que as borrachas protetoras na face interna da estrutura do farol dianteiro não sejam capturadas.

5. Coloque o parafuso inferior no aro de acabamento e na viseira do farol dianteiro.
6. Gire a viseira de um lado para outro ao redor do conjunto do farol dianteiro (B) caso o aro fique preso na face do farol dianteiro.
7. Pressione a parte superior do aro de acabamento e empurre o seu fundo para assentar totalmente a viseira do farol dianteiro.
8. Enquanto aperta o parafuso inferior, continue a manter pressão para dentro no fundo da viseira do farol dianteiro até que o parafuso esteja firme e o aro de acabamento esteja totalmente assentado.

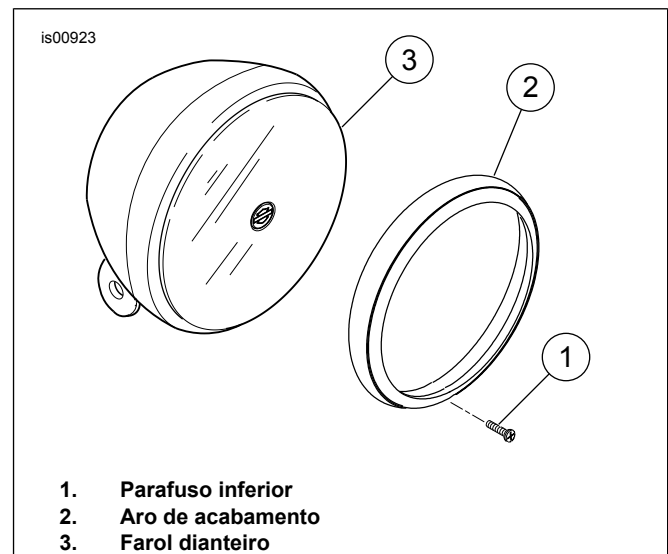


Figura 1. Aro de acabamento original do farol dianteiro

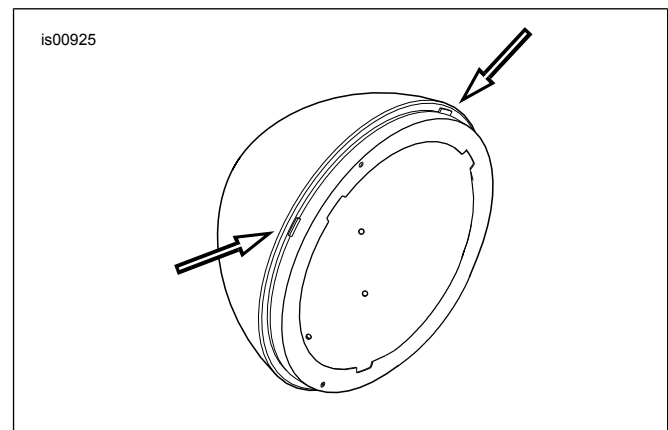


Figura 2. Verificação da borracha protetora na face interna da estrutura do farol dianteiro



# PEÇAS DE REPOSIÇÃO

is00924

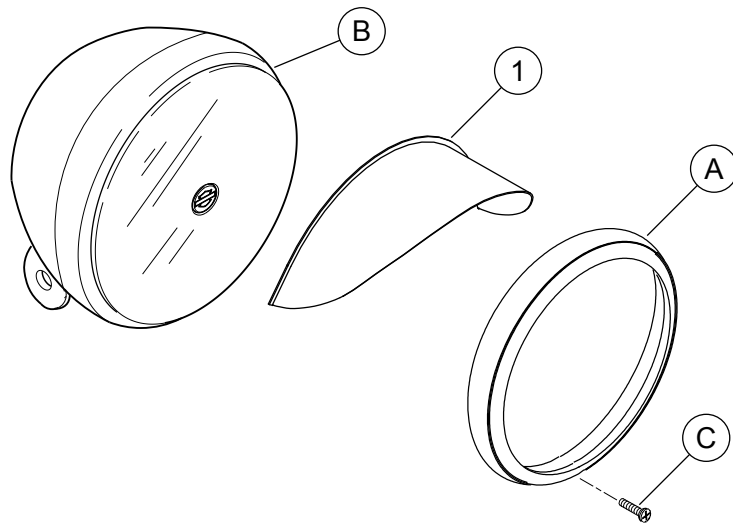


Figura 3. Viseira do farol dianteiro

Tabela 2. Viseira do farol dianteiro

Item	Descrição (quantidade)	Peça N.º
1	Viseira do farol dianteiro, 7 polegadas	Não é vendida separadamente
<b>Itens mencionados no texto, mas não incluídos no kit:</b>		
A	Aro de acabamento	
B	Conjunto do farol dianteiro	
C	Parafuso inferior	