



# INSTRUCCIONES

J03888

2005-11-14



## VISORES PARA FARO DELANTERO

### GENERALIDADES

#### Kit número

Tabla 1. Kits

Kit número	Descripción
67752-77T	Cromados, lisos
67791-87T	Cromados, con alas cromadas
67791-91T	Cromados, con alas con acabado dorado
68098-96	Cromados, con logotipo Fat Boy
69793-07	Cromados, con logotipo Skull

### Modelos

Estos kits se adaptan a todos los modelos de motocicleta equipados con faros delanteros de 7 pulg.

Estos kits no se adaptan a los modelos equipados con kits de anillo decorativo para faro delantero, piezas número 69626-99, 69627-99, 69733-05, y 69734-05.

### Piezas adicionales requeridas

En los modelos FLHR (Road King) es necesario comprar por separado el kit 67761-96 de montaje del faro delantero, que se puede obtener en cualquier concesionario Harley-Davidson.

### Contenido del kit

No hay piezas de servicio disponibles con estos kits.

### INSTALACIÓN

1. Vea Figura 1. Extraiga el tornillo inferior (1) y el anillo decorativo (2) del equipo original. Conserve las piezas para usarlas después.
2. Vea Figura 3 y Tabla 2. Instale el visor (1) para faro delantero del kit y el anillo decorativo (A) extraído anteriormente.

#### NOTA

*Asegúrese de que los agujeros de los tornillos del anillo decorativo y del conjunto del faro delantero estén alineados, pues es difícil girar el anillo decorativo cuando ya está completamente asentado.*

3. Instale sin apretar el tornillo inferior (C), previamente extraído, en el anillo decorativo. No lo ajuste en este momento.
4. Vea Figura 2. Compruebe visualmente que los topes de caucho en la cara interior de la caja del faro delantero no hayan quedado atrapados.
5. Ajuste el tornillo inferior en el anillo decorativo y el visor del faro delantero.

6. Gire el visor de lado a lado alrededor del conjunto del faro delantero (B) si el anillo queda atrapado en la cara del faro delantero.
7. Empuje hacia abajo sobre la parte superior del anillo decorativo y empuje hacia adentro sobre la parte inferior del anillo decorativo para que el visor del faro delantero quede completamente asentado.
8. Mientras aprieta el tornillo inferior, continúe presionando hacia adentro sobre la parte inferior del visor del faro delantero, hasta que el tornillo esté apretado y el anillo decorativo esté completamente asentado.

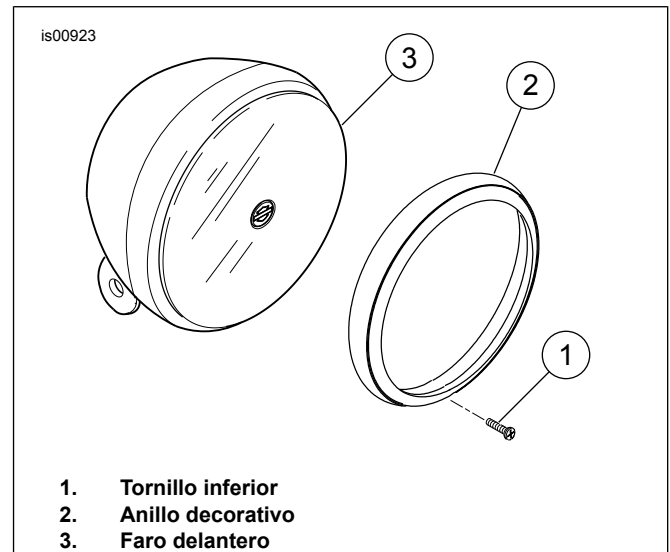


Figura 1. Anillo decorativo del faro delantero del equipo original

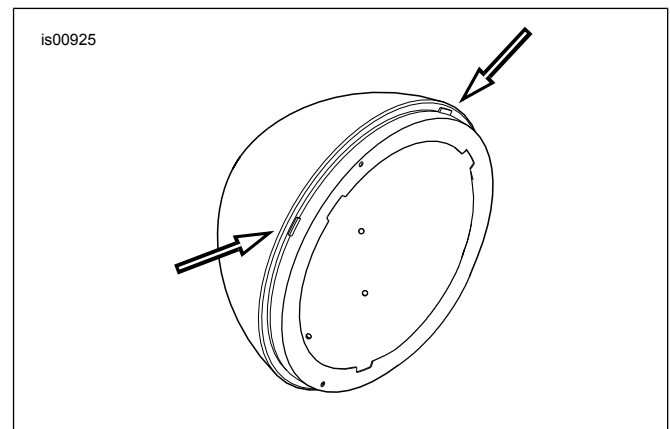


Figura 2. Revise los topes de caucho en la cara interior de la caja del faro delantero



## PIEZAS DE SERVICIO

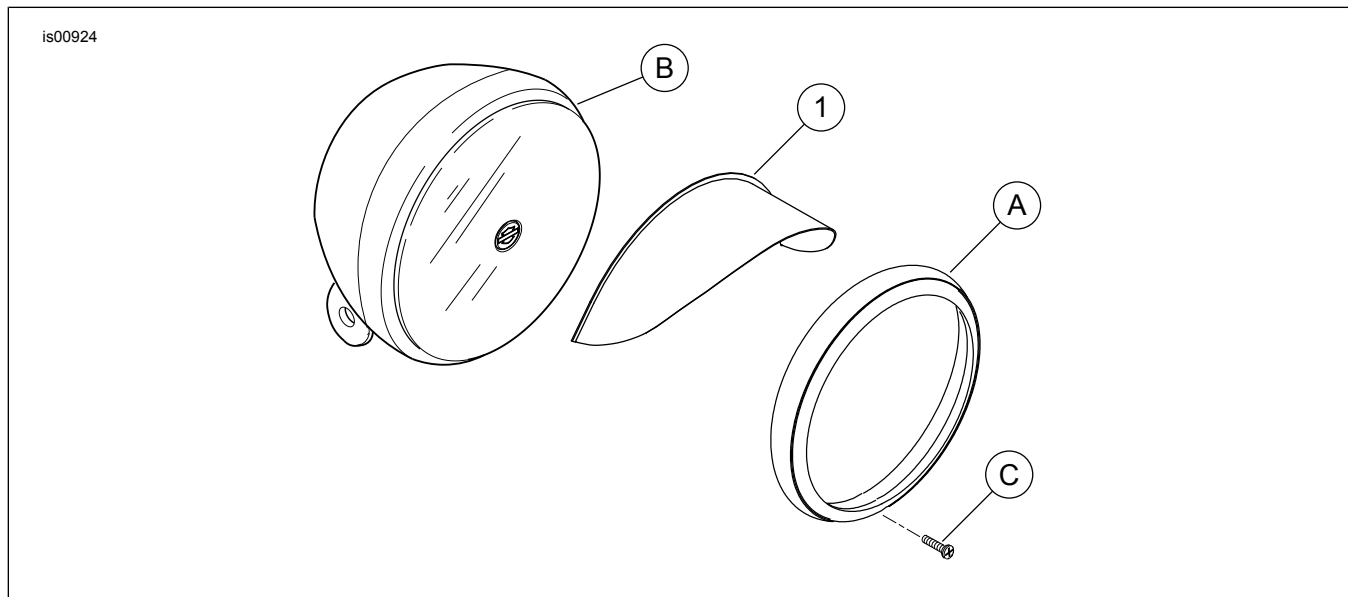


Figura 3. Visor para faro delantero

Tabla 2. Visor para faro delantero

Artículo	Descripción (cantidad)	Número de pieza
1	Visor para faro delantero, 7 pulg.	No se vende por separado
<b>Artículos mencionados en el texto, pero no incluidos en el kit:</b>		
A	Anillo decorativo	
B	Conjunto del faro delantero	
C	Tornillo inferior	