



## BEVESTIGINGSMATERIALENSSET VOOR DEMONTEERBARE PASSAGIERSRUGLEUNING

### ALGEMEEN

#### Setnummer

53450-97C

#### Modellen

Deze set is geschikt voor FLHR-, FLTR-, FLHT- en FLHTC-modellen motorfietsen vanaf 1994.

#### OPMERKING

*Bij FLHTC-modellen en FLHT-modellen t/m 1996, moet een FLHR-stijl vervangende kentekenplaatbeugel (onderdeelnummer 47440-92) worden gemonteerd, nadat het bagagerek, zoals hieronder beschreven, is verwijderd. Deze beugel is afzonderlijk bij elke Harley-Davidson dealer verkrijgbaar.*

#### OPMERKING

*De onderstaande instructies voor het installeren en het aantal tijdens de installatie gebruikte bevestigingsmaterialen variëren, afhankelijk van het feit of deze set met of zonder de FLHR-set voor het achterste bevestigingspunt (onderdeelnummer 53746-97A) wordt geïnstalleerd. Volg de onderstaande instructies voor het installeren van uw set.*

### Vereiste aanvullende onderdelen

#### ⚠ WAARSCHUWING

**De veiligheid van de berijder en de passagier is afhankelijk van de correcte montage van deze set. Volg de juiste stappen uit de servicehandleiding. Als u niet zeker weet of u de procedure correct kunt uitvoeren of als u niet beschikt over het juiste gereedschap, laat de installatie dan over aan een Harley-Davidson-dealer. Incorrecte montage van deze set kan ernstig of dodelijk letsel tot gevolg hebben. (00333b)**

#### OPMERKING

*In dit instructieblad wordt verwezen naar informatie in de servicehandleiding. Voor installatie is een servicehandleiding voor uw model motorfiets vereist. Deze is verkrijgbaar bij een Harley-Davidson dealer.*

### Setinhoud

Zie Afbeelding 6 en Tabel 2.

### INSTALLEREN

#### Installeren zonder de FLHR-set voor het achterste bevestigingspunt, onderdeelnummer 53746-97A

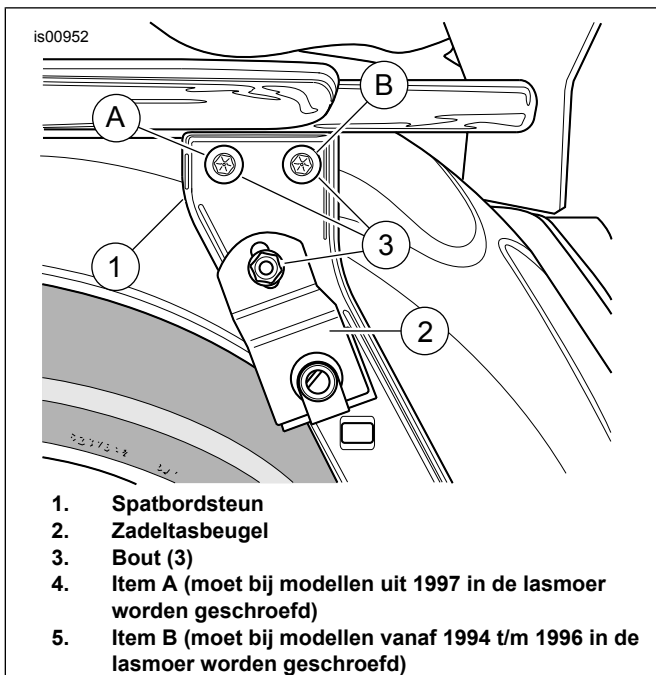
1. Verwijder de zadeltassen.
2. Verwijder bij modellen uitgerust met Tour-Paks, de Tour-Pak en het bagagerek zoals beschreven in de servicehandleiding.
3. Verwijder bij modellen vanaf 1997, de luchtfitting(s) uit de beugel en gooi de beugel weg.
4. Installeer op FLHTC-modellen en FLHT-modellen t/m 1996, de FLHR-stijl kentekenplaatbeugel, onderdeelnummer 47440-92, ter vervanging van de kentekenplaatbeugel die u samen met het bagagerek hebt verwijderd.
5. Zie Afbeelding 1. Verwijder de drie schroeven aan elke kant van de motorfiets en gooi deze weg. Let op de bevestigingsconfiguraties in de afbeelding. Bewaar het afstandsstuk voor het installeren van de zadeltas en beugel.

#### OPMERKING

*Als tijdens het installeren de punt van een 1-inch schroef (3) het spatbord raakt, gebruik dan de 3/4-inch lange schroeven (4) uit deze set.*

6. Zie Afbeelding serviceonderdelen. Monteer de bevestigingsmaterialen voor het bevestigingspunt zoals afgebeeld.
  - a. Installeer de montagesteunen aan elke kant van de motorfiets. De rechtersteun (8) heeft twee extra montagegaten voor luchtfittingen vanaf 1997 t/m 2001. De 2002- en 2003-modellen zijn uitgerust met één luchtfitting; bij modellen vanaf 2003 moet de luchtfitting echter worden verplaatst naar het voorste gat (aan de voorkant) in de **LINKER** zijbeugel.
  - b. Gebruik de 5/16-18 x 1-inch schroeven (3) voor de bovenste twee gaten met twee verchroomde onderleggingen (2) op elke schroef en tussen de montagesteun en de zadeltassteunbeugel. Deze verchroomde onderleggingen vervangen de beugel uit de set voor het achterste bevestigingspunt die in dit geval niet wordt geïnstalleerd.
  - c. Bevestig een 5/16-18 flensborgmoer (6) achter de schroef die niet aan een lasmoer wordt bevestigd. Haal aan tot 20,3-25,8 N·m (15-19 ft·lb).

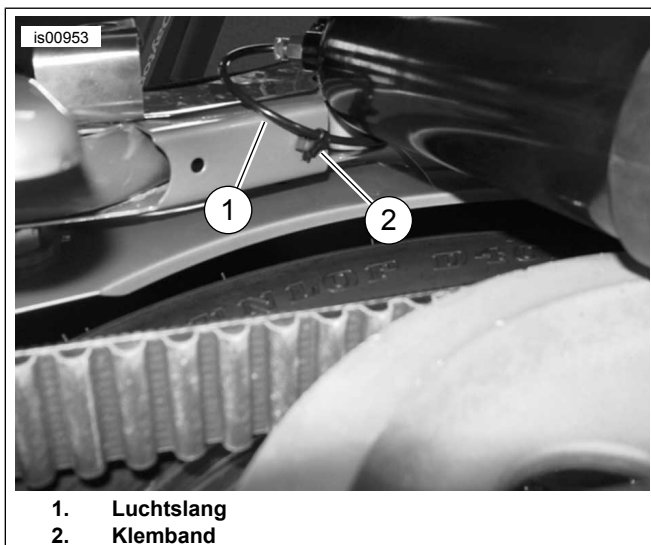




1. Spatbordsteun
2. Zadeltasbeugel
3. Bout (3)
4. Item A (moet bij modellen uit 1997 in de lasmoer worden geschroefd)
5. Item B (moet bij modellen vanaf 1994 t/m 1996 in de lasmoer worden geschroefd)

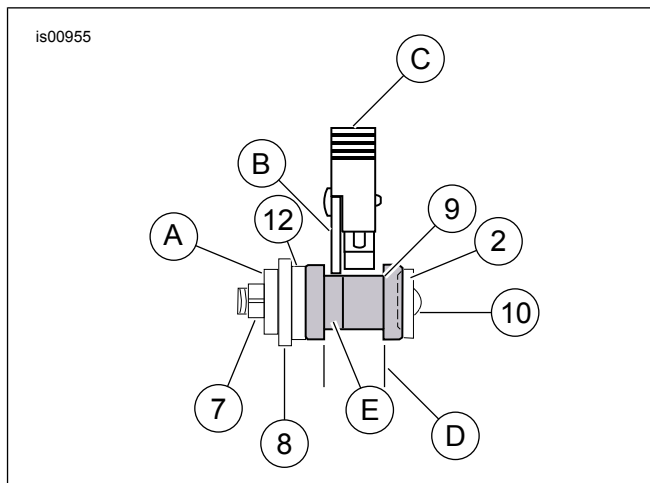
**Afbeelding 1. Verwijderen van de standaardbout**

7. Steek aan elke kant van de motorfiets een 1/4-20 x 7/8-inch schroef (1) en standaard onderlegging door het onderste gat van de montagesteun en de zadeltassteunbeugel. Haal de schroef aan tot 13,6-19,0 N·m (10-14 ft-lb).



1. Lucht slang
2. Klemband

**Afbeelding 2. Verloop van lucht slang bij modellen uit 2003**

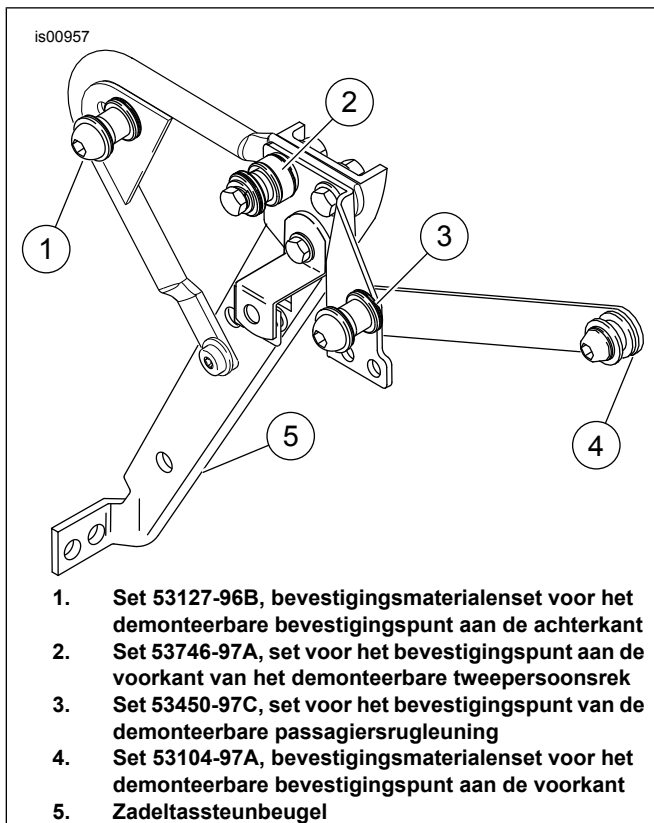


**Afbeelding 3. Juiste uitlijning van sluiting in rechter bevestigingspunt (achteraanzicht)**

8. Steek bij modellen vanaf 1997 t/m 2002, de luchtfitting door de onderste twee gaten in de rechterbeugel. Bij modellen vanaf 2003, zie Afbeelding 2. Verwijder de lucht slang van de linkerschokdemper uit de luchtklep en leid deze onder de bovenste schokdemperdrager langs. Zoek het achterste, niet-gebruikte gat in de onderkant van de spatbordveerpoot, net vóór de linkerschokdemper. Gebruik een klemband (HD-onderdeelnummer 10073) om de lucht slang in dit gat te bevestigen en om te voorkomen dat het wordt geknikt of afgekneld. Maak de lucht slang weer vast aan de luchtklep en bevestig de luchtklep in het onderste gat aan de voorkant van de linkerbeugel. Vul de schokdempers met lucht zoals beschreven in de betreffende servicehandleiding.
9. Zie Afbeelding serviceonderdelen en Afbeelding 3. Bevestig de bevestigingspunten (9) en afstandsstukken (12) aan de montagesteunen zoals afgebeeld, aan elke kant van de motorfiets, met behulp van de bolkop schroeven (10), onderleggingen (2) en borgmoeren (7). Draai de borgmoeren niet helemaal vast, zodat u het bevestigingspunt in stap 10 precies kunt afstellen.

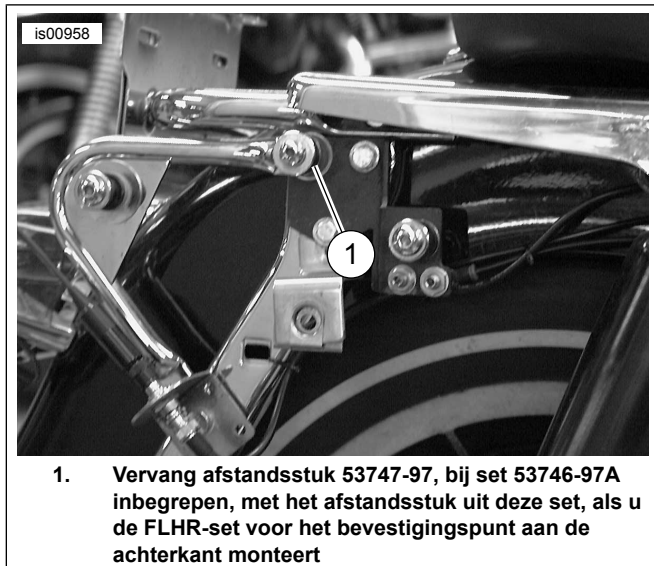
**Tabel 1. Sluitingcomponenten**

Itemnummers komen overeen met de nummers in Afbeelding serviceonderdelen	
2	Onderlegging
7	Borgmoer
8	Achterste montagesteun
9	Achterste bevestigingspunt
10	Schroef
12	Afstandsstuk
Items genoemd in de tekst, maar niet in set inbegrepen. (Alleen verwijzing)	
A	Beugel, onderdeelnr. 53805-99, uit de demonteerbare rugleuningsset
B	Rugleuningszijplaat
C	Rugleuningsluiting
D	Nek
E	Verhoogd oppervlak van bevestigingspunt



1. Set 53127-96B, bevestigingsmaterialenset voor het demonteerbare bevestigingspunt aan de achterkant
2. Set 53746-97A, set voor het bevestigingspunt aan de voorkant van het demonteerbare tweepersoonsrek
3. Set 53450-97C, set voor het bevestigingspunt van de demonteerbare passagiersrugleuning
4. Set 53104-97A, bevestigingsmaterialenset voor het demonteerbare bevestigingspunt aan de voorkant
5. Zadeltassteunbeugel

**Afbeelding 4. Demonteerbare bevestigingsmaterialensets, Touring (rechterkant afgebeeld)**



1. Vervang afstandsstuk 53747-97, bij set 53746-97A inbegrepen, met het afstandsstuk uit deze set, als u de FLHR-set voor het bevestigingspunt aan de achterkant monteert

**Afbeelding 5. Locatie van het afstandsstuk voor het bevestigingspunt**

- Bij modellen vanaf 1997, wordt het bevestigingspunt via het voorste montagesteungat bevestigd.
  - Bij modellen vanaf 1994 t/m 1996, wordt het bevestigingspunt via het achterste montagesteungat bevestigd.
10. Zie Afbeelding 4. Maak de demonteerbare passagiersrugleuning vast aan de bevestigingspunten zoals beschreven in het instructieblad voor de rugleuning. Duw de voorwaartse inkepingen van de rugleuningzijplaten helemaal in de voorste bevestigingspunten (setnummer 53104-97A). Maak daarna de achterste rugleuninginkepingen vast in de bevestigingspunten van de rugleuning (setnummer 53450-97C). Haal de bevestigingsmiddelen uit stap 9 aan tot 61,0-63,7 N·m (45-47 ft·lb).

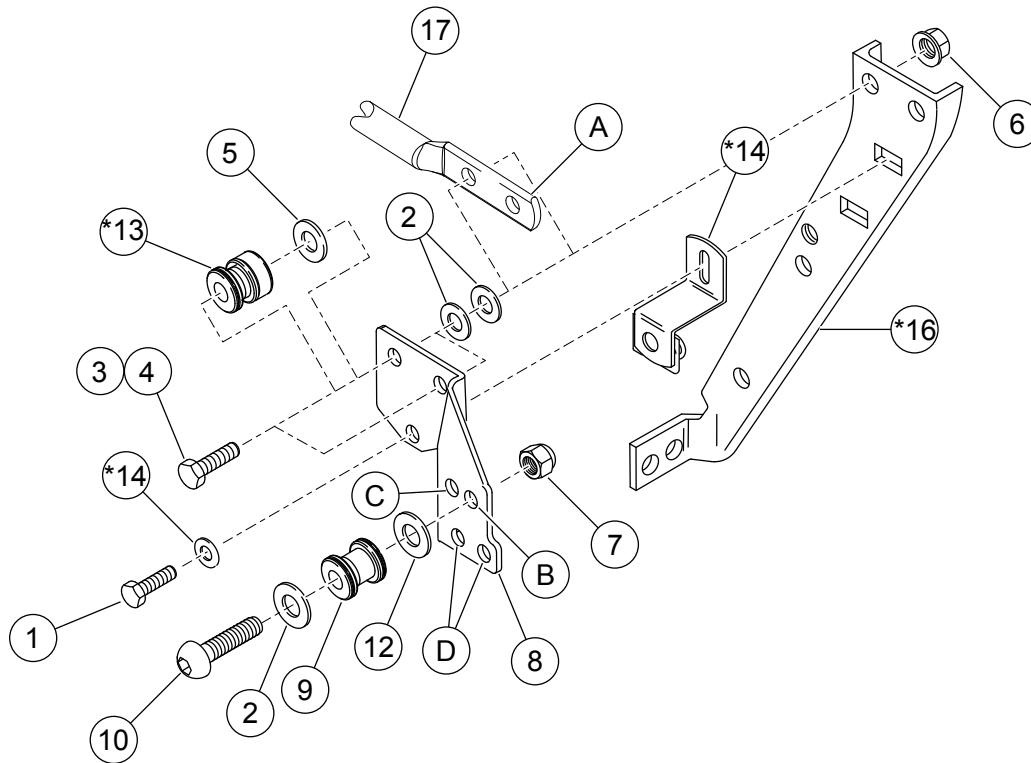
### Installeren met de FLHR-set voor het achterste bevestigingspunt, setnummer 53746-97A

Volg alle stappen in de hierboven beschreven procedure, maar:

- Vervang de acht verchromde onderleggingen (2), tussen de montagesteunen en spatbordsteunen, door de beugel van het achterste bevestigingspunt uit de set voor het achterste bevestigingspunt, zoals afgebeeld in Afbeelding 3. Vervang de afstandsstukken, onderdeelnummer 53747-97 uit de set 53746-97A, door de afstandsstukken (5) uit deze set. De afstandsstukken in deze set zijn smaller, omdat de montagesteun (8) dikker is. Raadpleeg het instructieblad voor set 53746-97A voor het correct installeren van de bevestigingspunten.

### SERVICEONDERDELEN

Zie Afbeelding 6 en Tabel 2.



**Afbeelding 6. Serviceonderdelen: Bevestigingsmaterialenset voor demonteerbare passagiersrugleuning**

**Tabel 2. Tabel met serviceonderdelen**

Item	Beschrijving (aantal)	Onderdeelnummer
1	Schroef, 1/4-20 x 7/8 in (2) Bevestigd de montagesteunen en zadeltasmontagesteunen aan de spatbordsteunen	3802W
2	Verchroomde onderlegging, 3/8 in (10) Tien worden gebruikt zonder de set voor het achterste bevestigingspunt 53746-97A; twee worden gebruikt met de set voor het achterste bevestigingspunt	94067-90T
3	Schroef, 5/16-18 x 1,0 in (4) Bevestigd de twee bovenste gaten, in de montagesteunen, aan de spatbordsteunen	4017
4	Schroef, 5/16-18 x 3/4 in (4) Voor het vervangen van item 3 als de 1-inch schroef te lang is	3987
5	Afstandsstuk (2) Wordt gebruikt met de set voor het achterste bevestigingspunt 53746-97A; vervangt afstandsstuk 53747-97	53760-97
6	Borgmoer, flens (2) Onder het spatbord installeren	7531
7	Borgmoer (2) Maakt bevestigingspunten vast aan de montagesteunen	7667
8	Montagesteun, rechterkant Montagesteun, linkerkant (niet afgebeeld)	53759-96B 53758-96C
9	Bevestigingspunt (2)	53684-96A
10	Schroef, bolkop, 3/8-16 x 2,0 in (2) Maakt bevestigingspunten vast aan de montagesteunen	4118
11	Klemband (niet afgebeeld)	10073
12	Afstandsstuk (2)	6532
<b>Aanvullende items, niet inbegrepen in set 53450-97C:</b>		
13	Bevestigingspunt uit set 53746-97A	
*14	Standaard afstandsstuk	
*15	Standaard zadeltasmontagesteun	
*16	Standaard zadeltassteunbeugel	
17	Steun voor achterste bevestigingspunt uit set 53127-96B	
<b>* Items met sterretje zijn standaarditems (Original Equipment)</b>		
<b>Modelspecifieke informatie</b>		
A	Gebruik één extra verchroomde onderlegging (twee in totaal, item 2) bij elke bovenste bout, aan beide kanten van de motorfiets, bij motorfietsen die niet zijn uitgerust met set 53746-97A.	

**Tabel 2. Tabel met serviceonderdelen**

<b>Item</b>	<b>Beschrijving (aantal)</b>	<b>Onderdeelnummer</b>
B	Gebruik het voorste gat in de steun bij modellen vanaf 1997.	
C	Gebruik het achterste gat in de steun bij modellen vanaf 1994 t/m 1996.	
D	Bevestig de luchtfitting(s) bij modellen vanaf 1997 t/m 2002 aan de rechterkant zoals afgebeeld. Bevestig de luchtfitting bij modellen vanaf 2003 aan de linkersteun.	