



INSTRUCCIONES

J03114

2003-08-20



KIT DE ELEMENTOS DE SUJECIÓN DE ACOPLAMIENTO DE RESPALDO DESMONTABLE DEL PASAJERO

GENERALIDADES

Kit número

53450-97C

Modelos

Este kit se adapta a las motocicletas modelos FLHR, FLTR, FLHT, y FLHTC 1994 y posteriores.

NOTA

Para los modelos FLHTC, y FLHT 1996 y anteriores debe instalarse una pieza de soporte estilo FLHR de repuesto para la placa de matrícula (pieza N° 47440-92) después de quitar la rejilla para equipaje como se describe posteriormente. Esta pieza de soporte es vendida por separado por cualquier concesionario Harley-Davidson.

NOTA

Las instrucciones de instalación descritas a continuación y las cantidades de elementos de sujeción usadas durante la instalación difieren dependiendo de si este kit se instala con el kit de acoplamiento trasero FLHR (pieza N° 53746-97A) o se instala solo. Siga las instrucciones apropiadas a continuación para instalar su kit.

Piezas adicionales requeridas

▲ ADVERTENCIA

La seguridad del motociclista y del pasajero dependen de la instalación correcta de este kit. Use los procedimientos correspondientes en el Manual de servicio. Si el procedimiento no está dentro de sus capacidades o no tiene las herramientas correctas, pida a un concesionario Harley-Davidson que realice la instalación. La instalación incorrecta de este kit podría causar la muerte o lesiones graves. (00333b)

NOTA

Esta hoja de instrucciones hace referencia a información del Manual de servicio. Para esta instalación, se requiere el Manual de servicio de su modelo de motocicleta que puede obtener de un concesionario Harley-Davidson.

Contenido del kit

Vea la Figura 6 y la Tabla 2.

INSTALACIÓN

Instalación sin el kit de acoplamiento trasero FLHR pieza N° 53746-97A

1. Quite las alforjas.

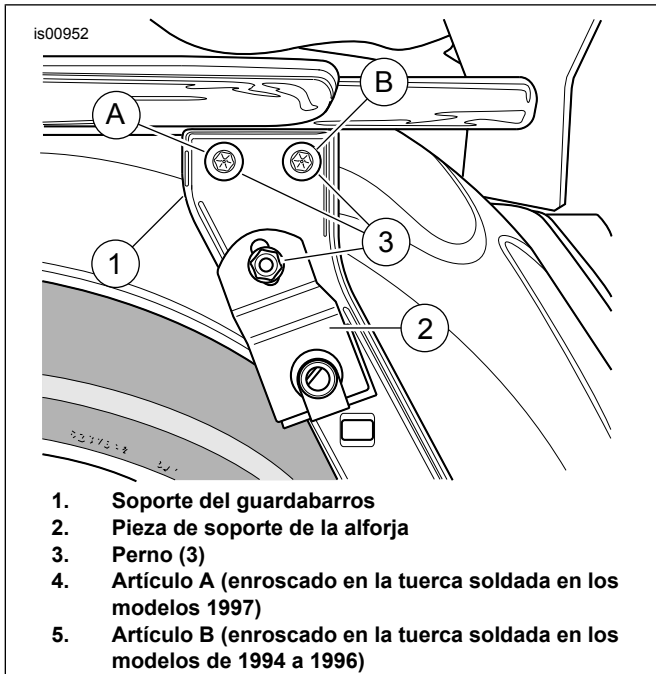
2. En los modelos equipados con Tour Pak, extraiga el Tour Pak y la rejilla para equipaje de acuerdo con las instrucciones del manual de servicio.
3. En los modelos 1997 y posteriores, extraiga el (los) dispositivo(s) de conexión de aire de la pieza de soporte y deseche la pieza de soporte.
4. En los modelos FLHTC y modelos FLHT 1996 y anteriores, instale la pieza de soporte estilo FLHR de la placa de matrícula, pieza N° 47440-92, en vez de la pieza de soporte de la placa de matrícula extraída con la rejilla para equipaje.
5. Vea la Figura 1. Extraiga y deseche los tres tornillos de cada lado de la motocicleta. Tome nota de las configuraciones de los sujetadores descritas en la ilustración. Guarde el espaciador para la instalación de la alforja y la pieza de soporte.

NOTA

Si el extremo de un tornillo de 25,4 mm (1-pulg.) (3) hace contacto con el guardabarros durante la instalación, use los tornillos de 19,05 mm (3/4-pulg.) de largo (4) de este kit.

6. Vea la ilustración de piezas de servicio. Arme los elementos de sujeción de acoplamiento como se muestra.
 - a. Instale las piezas de soporte de montaje en cada lado de la motocicleta. La pieza de soporte del lado derecho (8) tiene dos agujeros de montaje adicionales para los dispositivos de conexión de aire de los modelos de 1997 a 2001. Los modelos 2002 y 2003 están equipados con un dispositivo de conexión de aire, sin embargo en los modelos 2003 y posteriores el dispositivo de conexión de aire debe reubicarse al (hacia delante) agujero delantero en la pieza de soporte del lado **IZQUIERDO**.
 - b. Use los tornillos de 5/16-18 x 1-pulg. (3) en los dos agujeros superiores con dos arandelas cromadas (2) colocadas en cada tornillo y entre la pieza de soporte de montaje y la pieza de soporte del soporte de la alforja. Estas arandelas cromadas reemplazan la pieza de soporte trasera del kit de acoplamiento que no está instalada en esta aplicación.
 - c. Instale la tuerca de seguridad de reborde de 5/16-18 (6) atrás del tornillo que no se enrosca en una tuerca soldada. Apriete a 20,3-25,8 N·m (15-19 lb-pie).

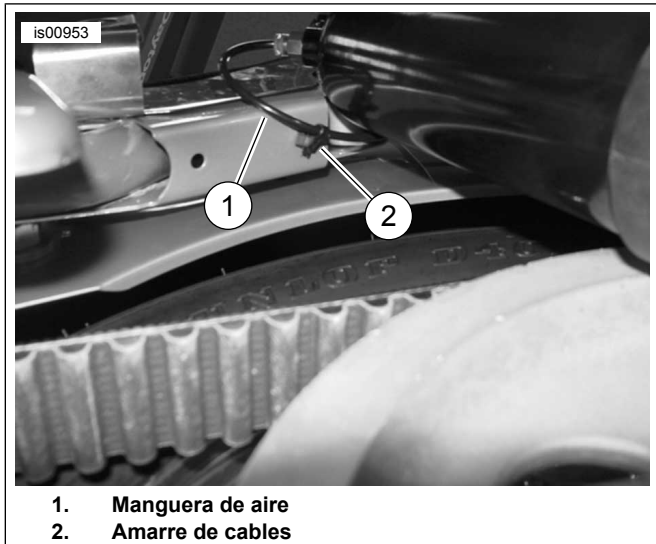




1. Soporte del guardabarros
2. Pieza de soporte de la alforja
3. Perno (3)
4. Artículo A (enroscado en la tuerca soldada en los modelos 1997)
5. Artículo B (enroscado en la tuerca soldada en los modelos de 1994 a 1996)

Figura 1. Extracción del perno de fábrica

7. En cada lado de la motocicleta instale un tornillo de 1/4-20 x 7/8 pulg. (1) y arandela de fábrica a través del agujero inferior de la pieza de soporte de montaje y la pieza de soporte del soporte de la alforja. Apriete el sujetador a 13,6-19,0 N·m (10-14 lb-pie).



1. Manguera de aire
2. Amarre de cables

Figura 2. Colocación de la manguera de aire en los modelos 2003

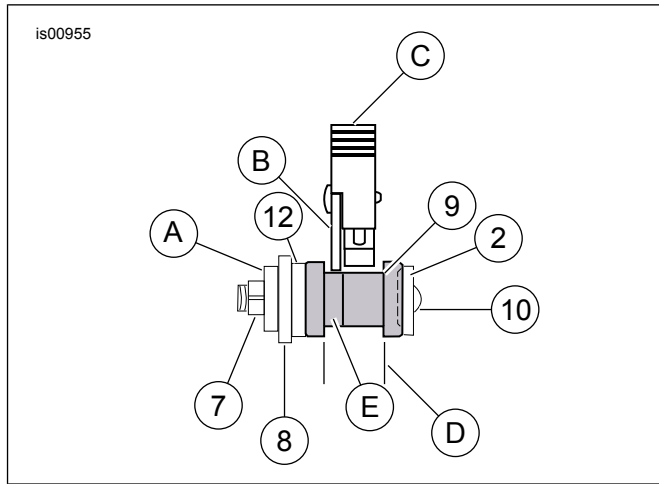


Figura 3. Alineación correcta del pestillo en el punto de acoplamiento del lado derecho (visto desde atrás)

8. En los modelos 1997 a 2002, sujete los dispositivos de conexión de aire a través de los últimos dos agujeros en la pieza de soporte del lado derecho. En los modelos 2003 y posteriores, vea la Figura 2. Extraiga la manguera de aire del amortiguador izquierdo de la válvula de aire y vuelva a colocarla debajo del soporte superior del amortiguador. Localice el último agujero trasero no usado en la parte inferior de la riostra del guardabarros, directamente adelante del amortiguador izquierdo. Use un amarre de cables (HD 10073) para anclar la manguera de aire a este agujero y evitar que quede torcida o comprimida. Vuelva a instalar la manguera de aire en la válvula de aire e instale la válvula de aire en el agujero delantero inferior de la pieza de soporte izquierda. Añada aire a los amortiguadores de acuerdo con el manual aplicable de servicio.
9. Vea la ilustración de piezas de servicio y la Figura 3. Sujete los puntos de acoplamiento (9) y espaciadores (12) a las piezas de soporte de montaje como se muestra, en cada lado de la motocicleta, usando tornillos con cabeza de botón (10), arandelas (2), y tuercas de seguridad (7). Deje las tuercas de seguridad ligeramente flojas para el ajuste del punto de acoplamiento en el paso 10.

Tabla 1. Componentes del pestillo

Los números de los artículos corresponden a los números en la ilustración de piezas de servicio.	
2	Arandela
7	Tuerca de seguridad
8	Pieza de soporte de montaje trasera
9	Punto de acoplamiento trasero
10	Tornillo
12	Espaciador
Artículos mencionados en el texto, pero no incluidos en el kit (referencia solamente)	
A	Pieza de soporte N/P 53805-99 del kit de respaldo desmontable
B	Placa lateral del respaldo
C	Pestillo del respaldo
D	Cuello
E	Superficie elevada del punto de acoplamiento

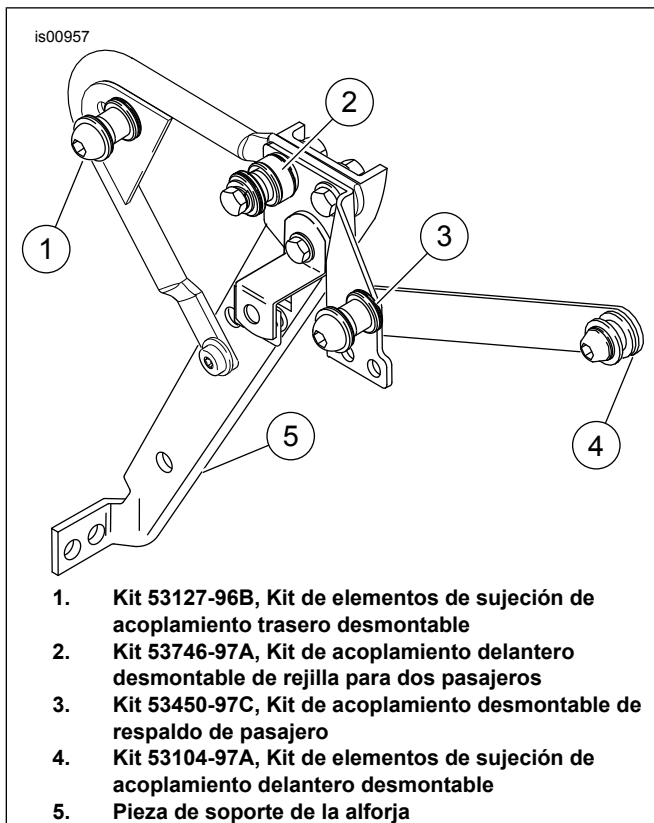


Figura 4. Kits Touring de elementos de sujeción de acoplamiento desmontables (se muestra el lado derecho)



Figura 5. Ubicación del espaciador del punto de acoplamiento

- **En los modelos 1997 y posteriores**, el punto de acoplamiento se sujeta a través del agujero delantero de la pieza de soporte.
 - **En los modelos 1994 a 1996**, el punto de acoplamiento se sujeta a través del agujero trasero de la pieza de soporte.
10. Vea la Figura 4. Sujete el respaldo desmontable del pasajero a los puntos de acoplamiento como se describe en la hoja de instrucción del respaldo. Empuje las muescas delanteras de las placas laterales del respaldo completamente dentro de los puntos delanteros de acoplamiento (kit número 53104-97A), después sujete las muescas traseras del respaldo dentro de los puntos de acoplamiento del respaldo (kit número 53450-97C). Apriete los sujetadores del paso 9 a 61,0-63,7 N·m (45-47 lb-pie).

Instalación con el kit de acoplamiento trasero FLHR pieza N° 53746-97A

Siga todos los pasos en el procedimiento anterior, pero:

- Vuelva a colocar las ocho arandelas cromadas (2), entre las piezas de soporte de montaje y soportes del guardabarros, con la pieza de soporte del acoplamiento trasero del kit de acoplamiento trasero como se muestra en la Figura 3. Reemplace los espaciadores, pieza N° 53747-97 del kit 53746-97A, con los espaciadores (5) de este kit. Los espaciadores en este kit son más angostos para acomodar el mayor grosor de la pieza de soporte de montaje (8). Consulte la hoja de instrucciones para el kit 53746-97A para instalar correctamente los puntos de acoplamiento.

PIEZAS DE SERVICIO

Vea la Figura 6 y la Tabla 2.

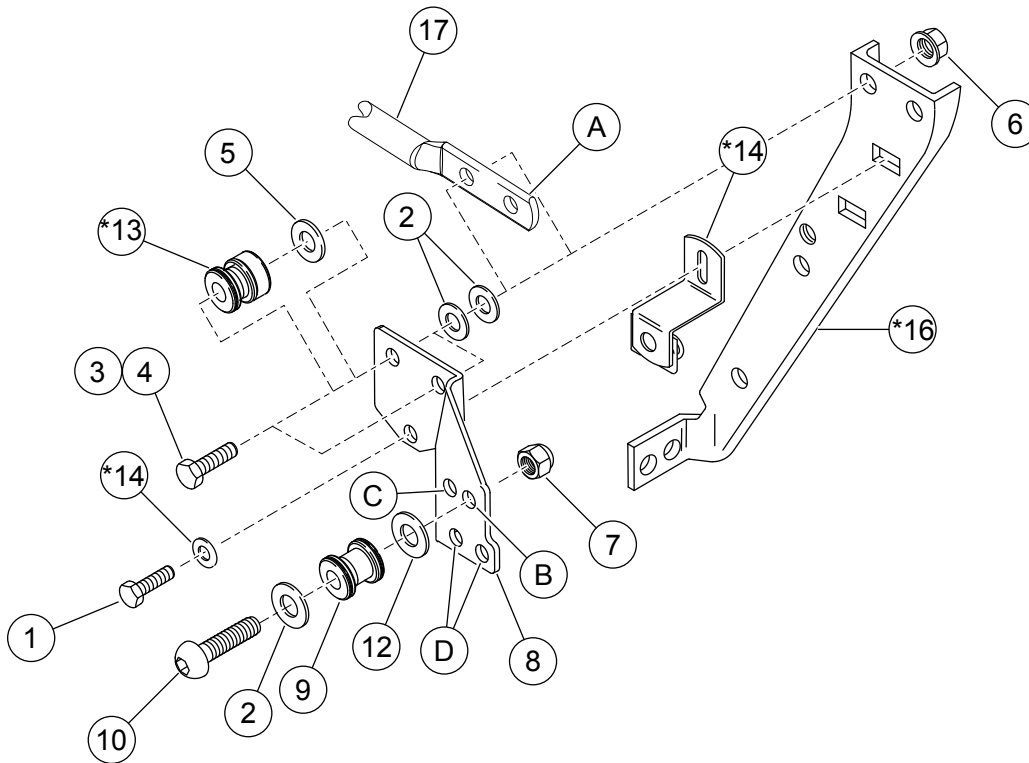


Figura 6. Piezas de servicio: Elementos de sujeción de acoplamiento del respaldo desmontable del pasajero

Tabla 2. Tabla de piezas de servicio

Artículo	Descripción (cantidad)	Número de pieza
1	Tornillo, 1/4-20 x 7/8 pulg. (2) Sujete las piezas de soporte de montaje y piezas de soporte de montaje de la alforja a los soportes del guardabarros.	3802W
2	Arandela cromada, 9,53 mm (3/8 pulg.) (10) 10 usadas sin el kit de acoplamiento trasero 53746-97A; 2 usadas con el kit de acoplamiento trasero	94067-90T
3	Tornillo, 5/16-18 x 1,0 pulg. (4) Coloque los dos agujeros superiores de las piezas de soporte de montaje en los soportes del guardabarros.	4017
4	Tornillo, 5/16-18 x 3/4 pulg. (4) Para reemplazar el artículo 3 si el tornillo de 25,4 mm (1,0 pulg.) es demasiado largo	3987
5	Espaciador (2) Instale con el kit de acoplamiento trasero 53746-97A; reemplaza al espaciador 53747-97.	53760-97
6	Tuerca de seguridad, de reborde (2) Instale debajo del guardabarros.	7531
7	Tuerca de seguridad (2) Sujeta los puntos de acoplamiento a las piezas de soporte de montaje	7667
8	Pieza de soporte de montaje, lado derecho Pieza de soporte de montaje, lado izquierdo (no se muestra)	53759-96B 53758-96C
9	Punto de acoplamiento (2)	53684-96A
10	Tornillo, cabeza de botón, 3/8-16 x 2,0 pulg. (2) Sujete los puntos de acoplamiento a las piezas de soporte de montaje.	4118
11	Amarre de cables (no se muestra)	10073
12	Espaciador (2)	6532
Artículos adicionales, no son parte del kit 53450-97C:		
13	Punto de acoplamiento del kit 53746-97A	
*14	Espaciador de fábrica	
*15	Pieza de soporte de montaje de fábrica de la alforja	
*16	Pieza de soporte de fábrica del soporte de la alforja	
17	Pieza de soporte del punto trasero de acoplamiento del kit 53127-96B	
* Los artículos con asterisco son artículos de fábrica (equipo original).		
Información específica del modelo		

Tabla 2. Tabla de piezas de servicio

Artículo	Descripción (cantidad)	Número de pieza
A	Use una arandela cromada adicional (total de 2, artículo 2) en cada ubicación del perno superior, en ambos lados del vehículo, en los vehículos no equipados con el kit 53746-97A.	
B	Use el agujero delantero en la pieza de soporte para los modelos 1997 y posteriores.	
C	Use el agujero trasero en la pieza de soporte para los modelos 1994 a 1996.	
D	En los modelos 1997 a 2002, instale el (los) dispositivo(s) de conexión de aire en el lado derecho como se muestra. En los modelos 2003 y posteriores, instale el dispositivo de conexión de aire en la pieza de soporte del lado izquierdo.	