



DEMONTEERBARE BEVESTIGINGSSET

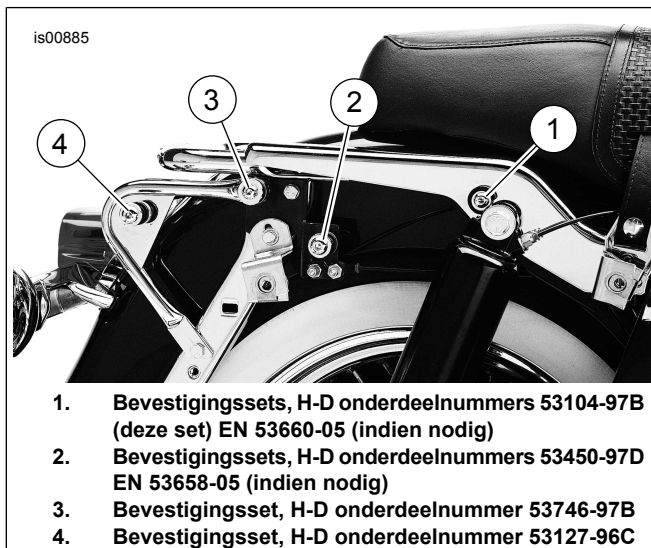
ALGEMEEN

Setnummer

53104-97B

Modellen

Deze demonteerbare bevestigingsset wordt bevestigd op plaats 1 (zie Afbeelding 1), en is geschikt voor alle FL Touring-modellen vanaf 1994, **behalve** FLHTC/I (Electra Glide® Classic) en FLHTCUI (Ultra Classic® Electra Glide).



1. Bevestigingssets, H-D onderdeelnummers 53104-97B (deze set) EN 53660-05 (indien nodig)
2. Bevestigingssets, H-D onderdeelnummers 53450-97D EN 53658-05 (indien nodig)
3. Bevestigingsset, H-D onderdeelnummer 53746-97B
4. Bevestigingsset, H-D onderdeelnummer 53127-96C

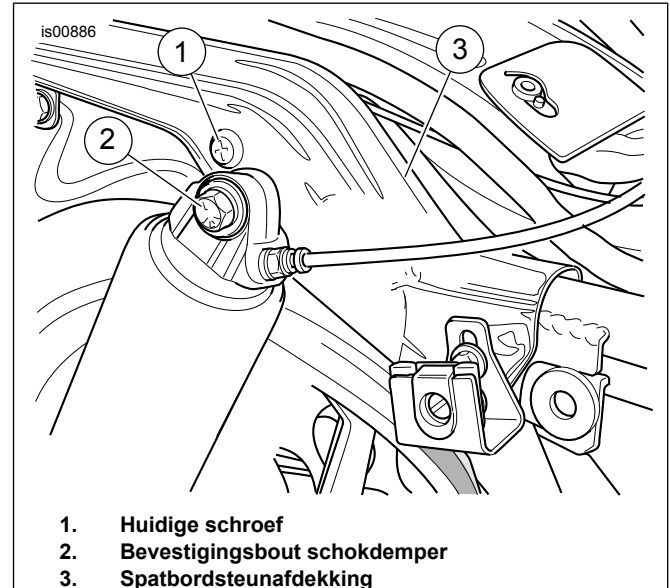
Afbeelding 1. Bevestigingspunten

Vereiste aanvullende onderdelen

Installeren van deze set **voor gebruik met demonteerbare sissy bar-passagiersstaander 52805-97A**, vereist de aanschaf van de aanvullende demonteerbare bevestigingsset, onderdeelnummer 53660-05, afzonderlijk verkrijgbaar bij elke Harley-Davidson dealer.

Setinhoud

Zie Afbeelding 4 en Tabel 1.



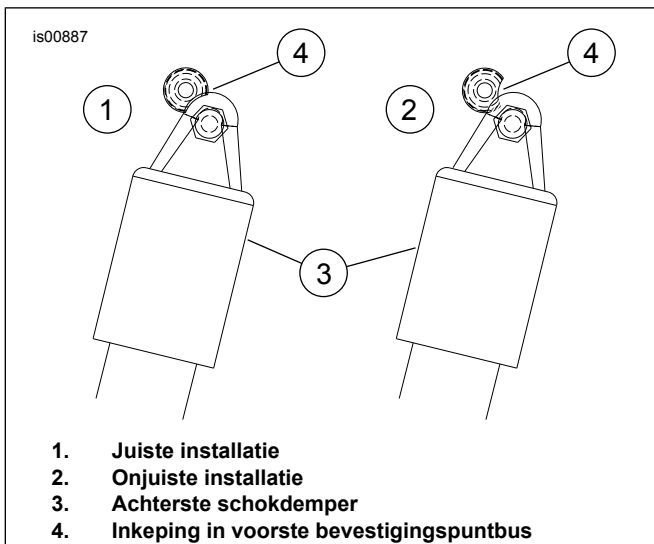
1. Huidige schroef
2. Bevestigingsbout schokdemper
3. Spatbordsteunafdekking

Afbeelding 2. Locatie van het voorste bevestigingspunt

INSTALLEREN

Bij modellen uitgerust met de volgende accessoires:

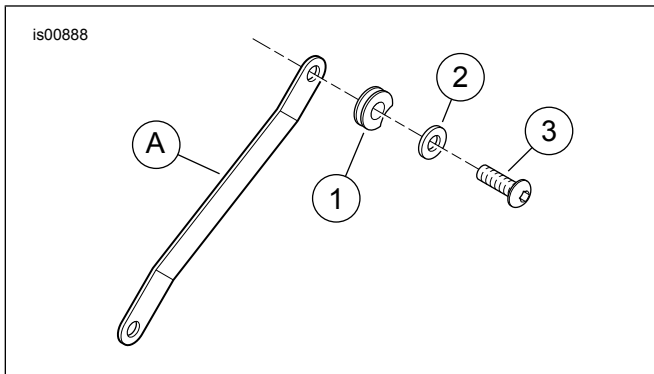
- Demonteerbare Tour-Pak®-eenpersoonsrek 53260-02
 - Demonteerbare sissy bar-passagiersstaander 52805-97A (afzonderlijke aanschaf van set 53660-05 is vereist)
 - Demonteerbare sissy bar-passagiersstaander 52933-97A
 - Demonteerbare sissy bar-passagiersstaander 52935-04
1. Zie Afbeelding 2. Verwijder de huidige kruiskopschroef (1) uit het gat direct achter de bovenste schokdempermontagebout.
 2. Zie Afbeelding 4. Haal een bevestigingspuntbus (1), bout (3) en platte onderlegging (2) uit de set.
 3. Plaats de platte onderlegging over de schroefdraad van de schroef, gevolgd door de bus.
 4. Steek de schroef door het kleinere gat in beugel 53805-99 (item A, onderdeel van het Tour-Pak®-eenpersoonsrek- of sissy bar-staanderset), en de verchromde achterspatbordsteunafdekking. Draai de schroef vast in de lasmoer in de spatbordsteun.



Afbeelding 3. Locatie van de bevestigingspuntinkeping

5. Zie Afbeelding 3. Draai de businkeping (4) in de 'juiste' stand (1).
6. Haal de schroef aan tot 26 N·m (19 ft-lb).
7. Herhaal stap 1 t/m 6 voor de andere kant.

SERVICEONDERDELEN



Afbeelding 4. Serviceonderdelen, demonteerbare bevestigingsset 53104-97B

Tabel 1. Serviceonderdelen

Item	Beschrijving (aantal)	Onderdeelnummer
1	Bevestigingspunt, bus (2)	53123-96
2	Onderlegging, plat (2)	94066-90T
3	Bout, zeskantig, bolkop, 5/16-18 x 1-inch lang (2)	94394-92T
Items genoemd in de tekst, maar niet in set inbegrepen.		
A	Beugel uit rek- of staanderset	