



KIT D'ANCRAGE AMOVIBLE

GÉNÉRALITÉS

Numéro de kit

53104-97B

Modèles

Ce kit d'ancrage amovible se monte en position 1 (voir la Figure 1), et s'adapte sur tous les modèles de moto FL Touring de 1994 et plus récents **sauf le FLHTC/I (Electra Glide® Classic) et le FLHTCUI (Ultra Classic® Electra Glide).**

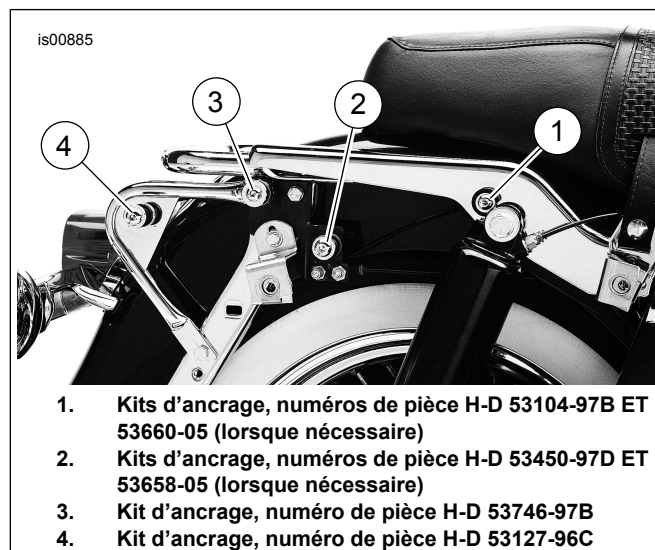


Figure 1. Galets d'ancrage

Pièces supplémentaires requises

L'installation de ce kit **pour l'utiliser avec le montant de barre Sissy de passager amovible 52805-97A** nécessite l'achat supplémentaire du kit d'ancrage amovible, numéro de pièce 53660-05, disponible séparément auprès d'un concessionnaire Harley-Davidson.

Contenu du kit

Voir la Figure 4 et le Tableau 1.

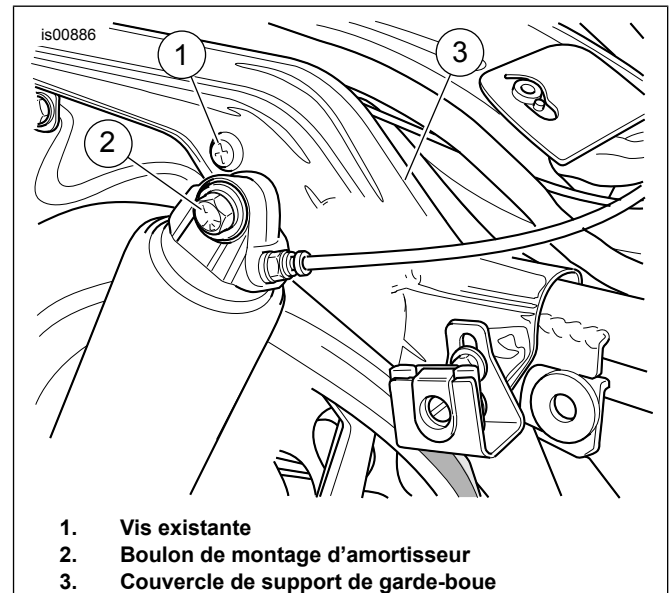


Figure 2. Emplacement de galet d'ancrage avant

INSTALLATION

Pour les modèles utilisant les accessoires suivants :

- Porte-bagages solo amovible du Tour-Pak® 53260-02
 - Montant de barre Sissy de passager amovible 52805-97A (l'achat séparé du kit 53660-05 est nécessaire)
 - Montant de barre Sissy de passager amovible 52933-97A
 - Montant de barre Sissy de passager amovible 52935-04
1. Voir la Figure 2. Retirer la vis Phillips existante (1) du trou situé directement derrière le boulon de montage d'amortisseur supérieur.
 2. Voir la Figure 4. Obtenir une bague de galet d'ancrage (1), un boulon (3) et une rondelle plate (2) du kit.
 3. Placer la rondelle plate sur les filets de la vis, suivie de la bague.
 4. Introduire le filetage de la vis dans le petit trou du support 53805-99 (article A faisant partie du kit de porte-bagages solo du Tour-Pak® Rack ou du kit de montant de barre Sissy) et le couvercle de support de garde-boue arrière chromé. Serrer la vis dans l'écrou de soudage du support de garde-boue.

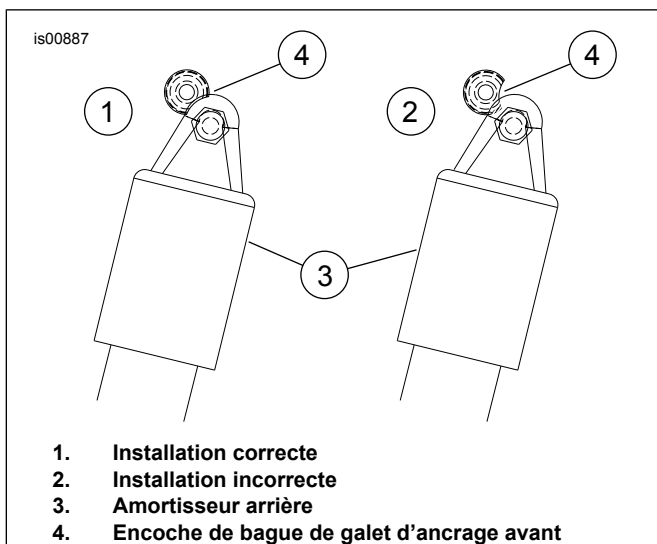


Figure 3. Position de l'encoche de galet d'ancrage

5. Voir la Figure 3. Tourner l'encoche de galet d'ancrage (4) à la position « correcte » (1).
6. Serrer la vis à un couple de 26 N·m (19 lb·pi).
7. Répéter les étapes 1 à 6 pour l'autre côté.

PIÈCES DÉTACHÉES

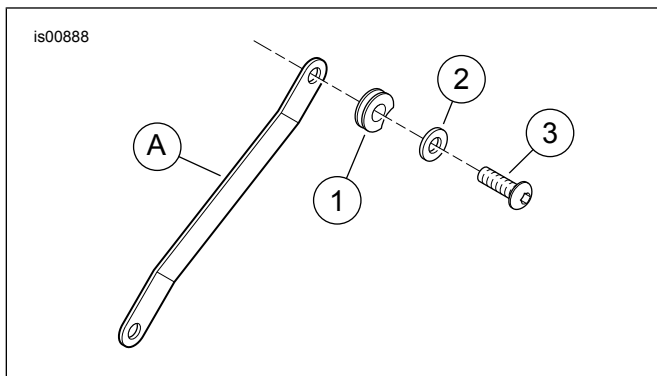


Figure 4. Pièces de service, kit d'ancrage amovible 53104-97B

Tableau 1. Pièces détachées

Élément	Description (quantité)	Numéro de pièce
1	Bague, galet d'ancrage (2)	53123-96
2	Rondelle, plate (2)	94066-90T
3	Boulon, tête bombée creuse hexagonale, 5/16-18 x 1 pouce de long (2)	94394-92T
Articles mentionnés dans le texte mais non inclus dans le kit.		
A	Support du kit de porte-bagages ou de montant	