



KIT DI ATTACCO STACCABILE

GENERALITÀ

Numero kit

53104-97B

Modelli

Questo kit di ancoraggio staccabile si fissa nella posizione 1 (vedere la Figura 1), ed è adatto a tutti i modelli di motociclette FL Touring dal 1994 in poi, **eccetto** FLHTC/I (Electra Glide® Classic) e FLHTCUI (Ultra Classic® Electra Glide).

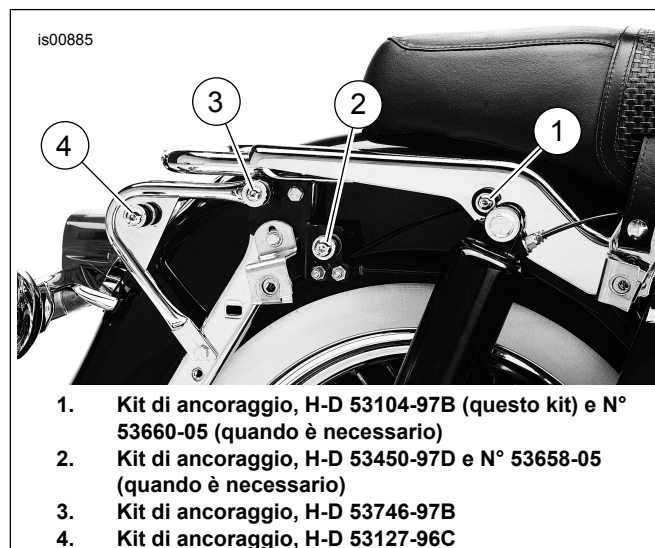


Figura 1. Punti di ancoraggio

Parti supplementari occorrenti

L'installazione di questo kit per l'uso con l'alzata staccabile di schienalino passeggero 52805-97A richiede l'ulteriore acquisto di un kit di ancoraggio staccabile, N° codice 53660-05, disponibile separatamente presso qualsiasi concessionario Harley-Davidson.

Contenuto del kit

Vedere la Figura 4 e la Tabella 1.

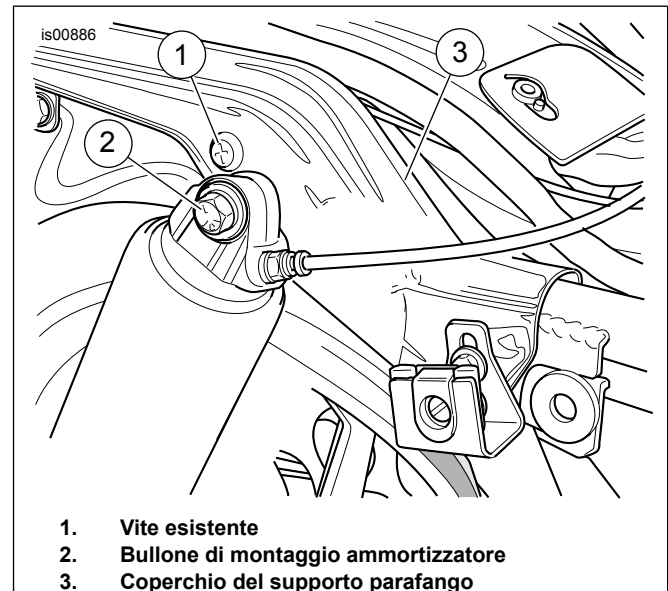


Figura 2. Posizione del punto di ancoraggio anteriore

INSTALLAZIONE

Per i modelli che usano gli accessori seguenti:

- Portapacchi staccabile Solo Tour-Pak® N° 53260-02
 - Alzata staccabile schienalino passeggero N° 52805-97A (è necessario l'acquisto separato del Kit 53660-05)
 - Alzata staccabile schienalino passeggero N° 52933-97A
 - Alzata staccabile schienalino passeggero N° 52935-04
1. Vedere la Figura 2. Rimuovere la vite Phillips (1) esistente dal foro posto direttamente dietro il bullone di montaggio dell'ammortizzatore superiore.
 2. Vedere la Figura 4. Procurarsi una boccola (1) del punto di ancoraggio, un bullone (3) e una rondella piatta (2) dal kit.
 3. Collocare la rondella piatta sulla filettatura della vite, seguita dalla boccola.
 4. Inserire le filettature della vite attraverso il foro più piccolo della staffa 53805-99 (elemento A, parte del kit del portabagagli Solo Tour-Pak® o dell'alzata dello schienalino), e il coperchio cromato del supporto del parafango posteriore. Avvitare la vite nel dado saldato nel supporto del parafango.



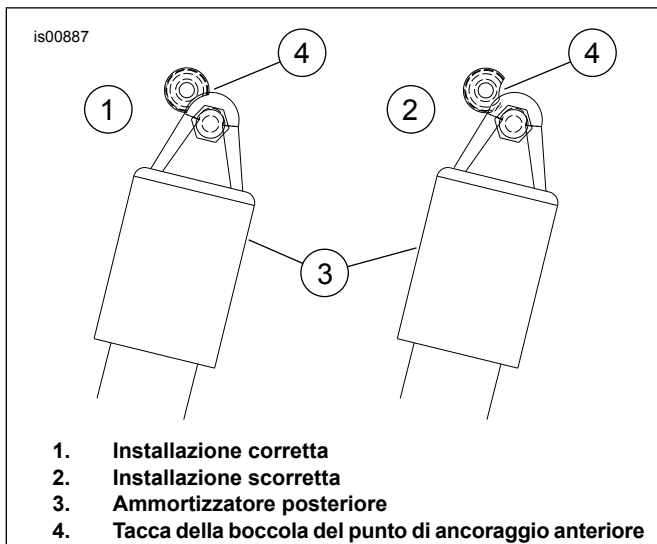


Figura 3. Posizione della tacca del punto di ancoraggio

5. Vedere la Figura 3. Far ruotare la tacca della boccola (4) sulla posizione "corretta" (1).
6. Serrare la vite a una coppia di 26 N·m (19 ft·lb).
7. Ripetere le operazioni di cui ai punti da 1 a 6 per l'altro lato.

PARTI DI RICAMBIO

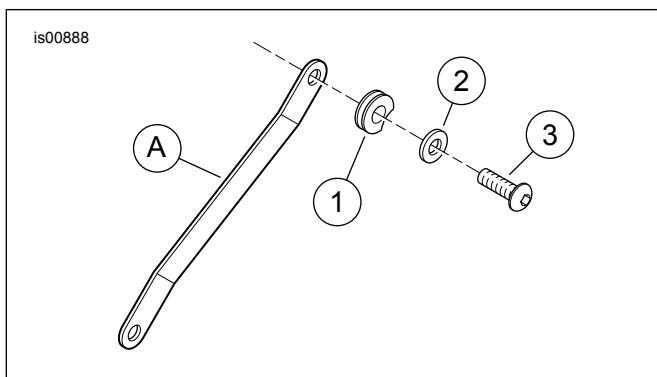


Figura 4. Parti di ricambio, kit di ancoraggio staccabile N° 53104-97B

Tabella 1. Parti di ricambio

| Elemento | Descrizione (quantità) | Numero codice |
|--|---|---------------|
| 1 | Boccola, punto di attacco (2) | 53123-96 |
| 2 | Rondella, piatta (2) | 94066-90T |
| 3 | Bullone, testa bombata ad esagono incassato, 5/16-18 x 1 pollice (2) di lunghezza | 94394-92T |
| Oggetti menzionati nel testo, ma non contenuti nel kit. | | |
| A | Staffa del kit portapacchi o alzata | |