



## KIT DE SUPORTE REMOVÍVEL

### INFORMAÇÕES GERAIS

#### Número do kit

53104-97B

#### Modelos

Este kit de suporte removível é montado na posição 1 (veja a Figura 1 ) e se adapta a todas as motocicletas modelo FL Touring ano 1994 e posteriores, à exceção dos modelos FLHTC/I (Electra Glide® Classic) e FLHTCUI (Ultra Classic® Electra Glide).

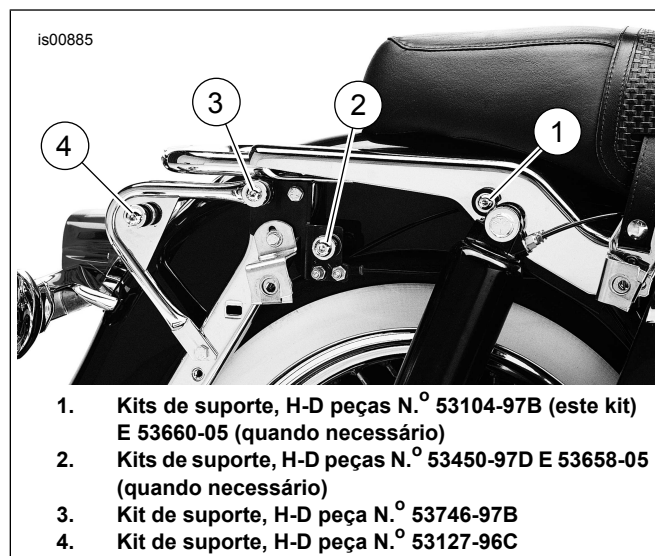


Figura 1. Pontos de suporte

#### Peças adicionais necessárias

A instalação deste kit **para uso com montante de sissy bar removível do passageiro 52805-97A** requer a aquisição adicional do kit de suporte removível, peça N.º 53660-05, disponível separadamente em qualquer distribuidor Harley-Davidson.

#### Conteúdo do kit

Consulte a Figura 4 e a Tabela 1.

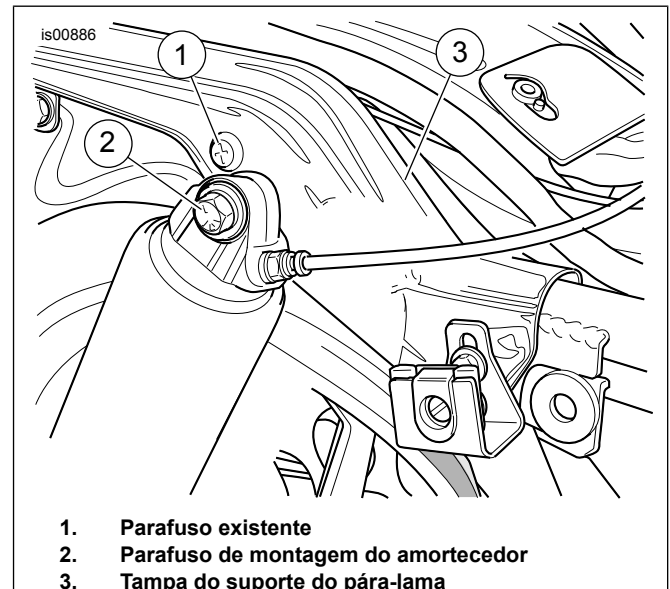
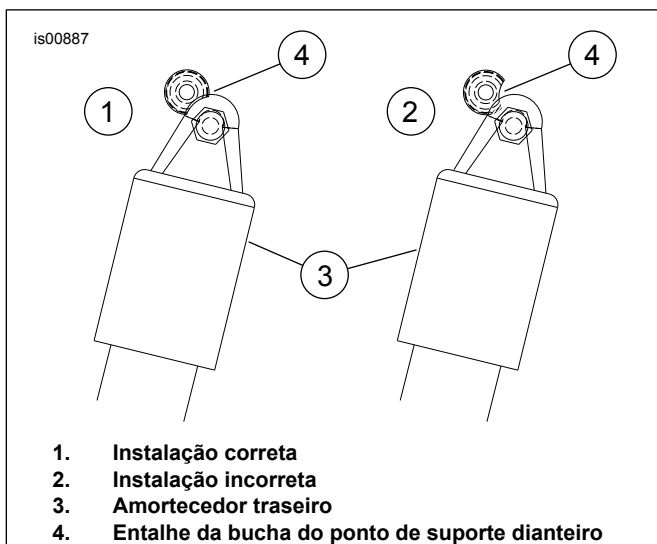


Figura 2. Localização do ponto de suporte dianteiro

### INSTALAÇÃO

#### Para modelos usando os seguintes acessórios:

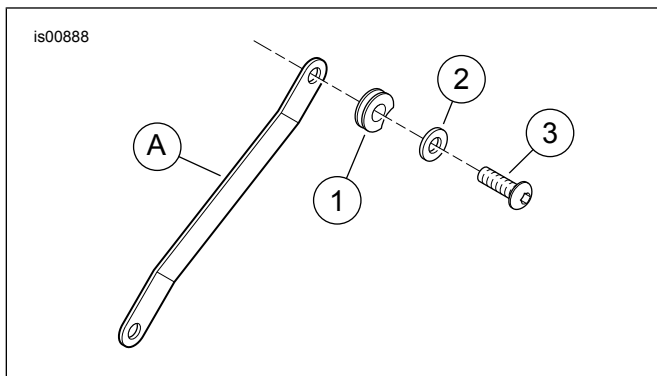
- Bagageiro Tour-Pak® individual removível 53260-02
  - Montante de sissy bar removível do passageiro 52805-97A (é necessária a aquisição separada do kit 53660-05)
  - Montante de sissy bar removível do passageiro 52933-97A
  - Montante de sissy bar removível do passageiro 52935-04
1. Veja a Figura 2. Remova o parafuso Phillips (1) existente do furo imediatamente atrás do parafuso de montagem superior do amortecedor.
  2. Veja a Figura 4. Pegue uma bucha do ponto de suporte (1), o parafuso (3) e a arruela lisa (2) do kit.
  3. Coloque a arruela lisa nas roscas do parafuso, seguida da bucha.
  4. Insira as roscas do parafuso através do furo menor do suporte 53805-99 (item A, parte do bagageiro individual Tour-Pak® ou do kit de montante de sissy bar) e da tampa do suporte do pára-lama traseiro cromado. Rosqueie o parafuso na porca de solda no suporte do pára-lama.



**Figura 3. Posição do entalhe do ponto de suporte**

5. Veja a Figura 3. Gire o entalhe da bucha (4) até a posição “correta” (1).
6. Aperte o parafuso com torque de 26 N·m (19 lb·pé).
7. Repita os passos de 1 a 6 para o outro lado.

## PEÇAS DE REPOSIÇÃO



**Figura 4. Peças de reposição, kit de suporte removível 53104-97B**

**Tabela 1. Peças de reposição**

Item	Descrição (quantidade)	Peça N.º
1	Bucha, ponto de suporte (2)	53123-96
2	Arruela lisa (2)	94066-90T
3	Parafuso, cabeça hexagonal, 5/16-18 x 1 pol. (2)	94394-92T
<b>Itens mencionados no texto, mas não incluídos no kit:</b>		
A	Suporte do bagageiro ou do kit do montante	