



INSTRUCCIONES

J03115

2004-06-09



KIT DE ACOPLAMIENTO DESMONTABLE

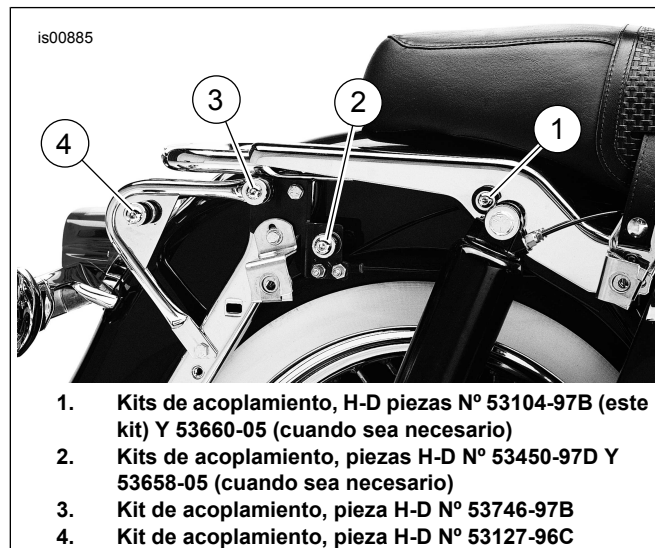
GENERALIDADES

Kit número

53104-97B

Modelos

Este kit de acoplamiento desmontable se coloca en la posición 1 (vea la Figura 1), y se adapta a todas las motocicletas FL Touring 1994 y posteriores **excepto** FLHTC/I (Electra Glide® Classic) y FLHTCUI (Ultra Classic® Electra Glide).



1. Kits de acoplamiento, H-D piezas N° 53104-97B (este kit) Y 53660-05 (cuando sea necesario)
2. Kits de acoplamiento, piezas H-D N° 53450-97D Y 53658-05 (cuando sea necesario)
3. Kit de acoplamiento, pieza H-D N° 53746-97B
4. Kit de acoplamiento, pieza H-D N° 53127-96C

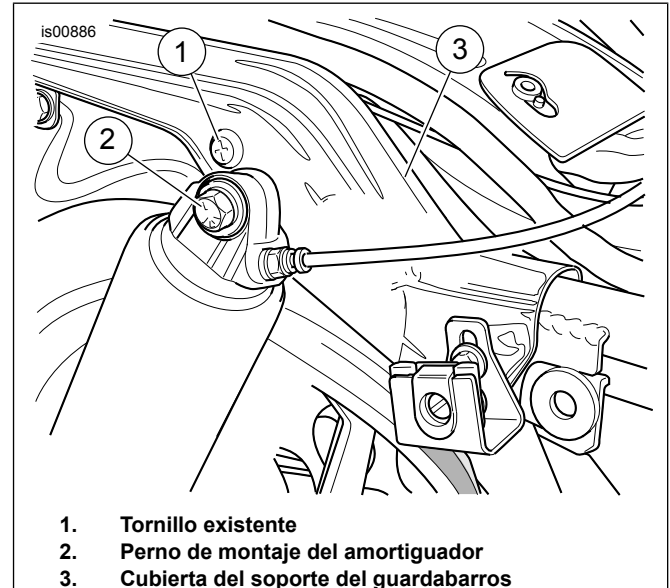
Figura 1. Puntos de acoplamiento

Piezas adicionales requeridas

La instalación de este kit **para usarlo con la pieza vertical desmontable de la barra sissy del pasajero 52805-97A** requiere la compra adicional del kit de acoplamiento desmontable, pieza N° 53660-05, disponible por separado en cualquier concesionario Harley-Davidson.

Contenido del kit

Vea la Figura 4 y la Tabla 1.



1. Tornillo existente
2. Perno de montaje del amortiguador
3. Cubierta del soporte del guardabarros

Figura 2. Ubicación del punto delantero de acoplamiento

INSTALACIÓN

Para los modelos que usan los siguientes accesorios:

- Rejilla desmontable Tour-Pak® 53260-02 para motociclista solo
- Pieza vertical de barra sissy desmontable para el pasajero 52805-97A (se requiere la compra separada del Kit 53660-05)
- Pieza vertical de barra sissy desmontable para el pasajero 52933-97A
- Pieza vertical de barra sissy desmontable para el pasajero 52935-04

1. Vea la Figura 2. Extraiga el tornillo Phillips existente (1) del agujero directamente atrás del perno de montaje superior del amortiguador.
2. Vea la Figura 4. Obtenga del kit el buje (1), perno (3) y arandela plana (2) del punto de acoplamiento.
3. Coloque la arandela plana sobre la rosca del tornillo, seguida por el buje.
4. Inserte la rosca de los tornillos a través del agujero más pequeño en la pieza de soporte 53805-99 (artículo A, parte del kit de la rejilla o pieza vertical de la barra sissy Tour-Pak® para motociclista solo), y la cubierta cromada del soporte del guardabarros trasero. Enrosque el tornillo dentro de la tuerca soldada en el soporte del guardabarros.

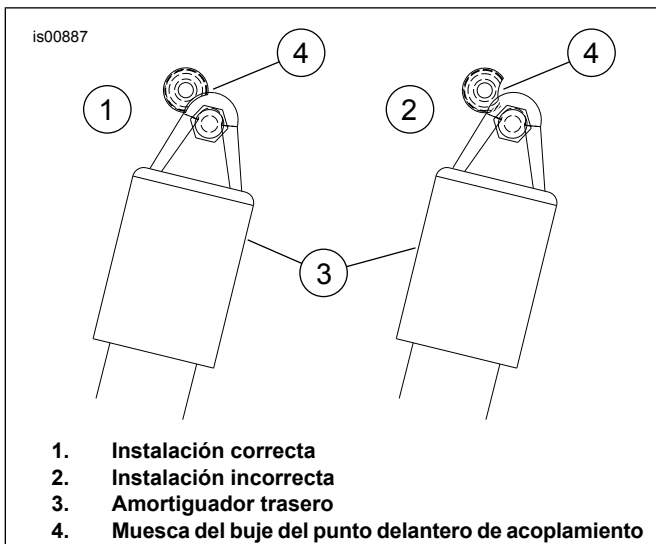


Figura 3. Posición de la muesca del punto delantero de acoplamiento

5. Vea la Figura 3. Gire la muesca del buje (4) a la posición "correcta" (1).
6. Apriete el tornillo a 26 N·m (19 lb·pie).
7. Repita los pasos del 1 al 6 en el lado opuesto.

PIEZAS DE SERVICIO

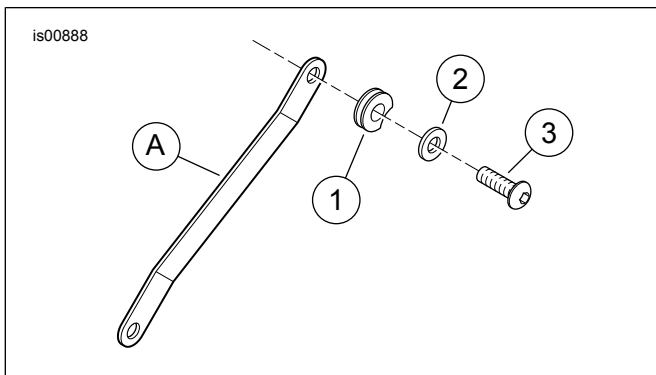


Figura 4. Piezas de servicio, kit de acoplamiento desmontable 53104-97B

Tabla 1. Piezas de servicio

Artículo	Descripción (cantidad)	Número de pieza
1	Buje, punto de acoplamiento (2)	53123-96
2	Arandela, plana (2)	94066-90T
3	Perno, casquillo hexagonal, cabeza de botón, 5/16-18 x 1 pulg. de largo (2)	94394-92T
Artículos mencionados en el texto, pero no incluidos en el kit		
A	Pieza de soporte del kit de rejilla o pieza vertical	