



# INSTRUCCIONES

J03119

2010-04-13



## KIT DE INDICADOR PARA MINI TACÓMETRO

### GENERALIDADES

#### Kit número

68953-04, 68986-04

#### Modelos

Cuando se instalan con el kit de pieza de soporte correspondiente al año y modelo, estos kits de mini tacómetro se adaptan a los siguientes modelos Harley-Davidson:

Tabla 1. Modelos

Modelo	Kit de pieza de soporte
FXST/C/I 1984 y posteriores	67207-04
Softail® 1986 y posteriores con nacela cromada de faro delantero (pieza número 67907-96)	67231-04
FLST/C, FLSTF y FXSTB 1986 y posteriores	67206-04
FXDWG, FLSTF y FLSTC 1986 y posteriores	69277-05
FLHR 1994 y posteriores (excepto FLHRS y FLHRSEI <sup>2</sup> )	67231-04
FXDWG 1996 y posteriores	67206-04
FLSTN 2005 y posteriores	68150-05
XL Sportster® de 1996 a 2003	69252-04

#### Piezas adicionales requeridas

Para completar la instalación, el indicador del mini tacómetro requerirá un kit adicional de caja del indicador (pieza número 67523-04 y 67524-04).

La instalación de este kit también requerirá el uso de herramientas especiales, piezas adicionales y suministros que están disponibles donde cualquier concesionario Harley-Davidson.

#### ⚠ ADVERTENCIA

**La seguridad del motociclista y del pasajero dependen de la instalación correcta de este kit. Use los procedimientos correspondientes en el Manual de servicio. Si el procedimiento no está dentro de sus capacidades o no tiene las herramientas correctas, pida a un concesionario Harley-Davidson que realice la instalación. La instalación incorrecta de este kit podría causar la muerte o lesiones graves. (00333b)**

#### NOTA

*Esta hoja de instrucciones hace referencia a información del Manual de servicio. Para esta instalación, se requiere el Manual de servicio de su modelo de motocicleta que puede obtener donde un concesionario Harley-Davidson.*

### Contenido del kit

Vea la Figura 12 y la Tabla 2.

#### AVISO

Es posible que el sistema de carga del vehículo se sobrecargue al añadir demasiados accesorios eléctricos. Si los accesorios eléctricos combinados que funcionan a la vez consumen más corriente eléctrica que los que el sistema de carga del vehículo puede suministrar, el consumo eléctrico puede hacer descargar la batería y dañar el sistema eléctrico del vehículo. (00211d)

#### ⚠ ADVERTENCIA

Cuando instale cualquier accesorio eléctrico, asegúrese de no sobrepasar la clasificación máxima de amperaje del fusible o del disyuntor que protegen el circuito afectado que está siendo modificado. Sobrepasar el amperaje máximo puede ocasionar fallas eléctricas, lo que podría causar la muerte o lesiones graves. (00310a)

#### NOTA

*Este kit requiere hasta 32,0 miliamperios de corriente adicional del sistema eléctrico.*

### INSTALACIÓN

#### Preparación de la motocicleta

#### ⚠ ADVERTENCIA

Para evitar que el combustible se derrame, se debe purgar el sistema del combustible a presión alta, antes de desconectar la línea de suministro. La gasolina es extremadamente inflamable y muy explosiva, por lo que puede provocar lesiones graves o incluso la muerte. (00275a)

1. **En los modelos con EFI:** Siga las instrucciones del Manual de servicio para purgar el suministro de combustible de la gasolina a presión alta y quite la línea de suministro de combustible.
2. **En todos los modelos:** Siga las instrucciones en el Manual de servicio para extraer el asiento y las cubiertas laterales existentes.

#### ⚠ ADVERTENCIA

Para evitar el arranque accidental del vehículo, lo que puede ser la causa de muerte o de lesiones graves, desconecte el cable negativo (-) de la batería antes de continuar. (00048a)



- Desconecte de la batería el cable negativo (-) de la batería.

- En los modelos 2004 y posteriores: Quite el fusible Maxi.

#### ⚠ ADVERTENCIA

Puede ser que drene gasolina de la línea de combustible del carburador cuando se desconecte del dispositivo de conexión de la válvula de combustible. La gasolina es extremadamente inflamable y muy explosiva, por lo que puede provocar lesiones graves o incluso la muerte. Limpie inmediatamente el combustible derramado y deseche los trapos utilizados de una manera conveniente. (00256a)

- En los modelos carburados: CIERRE la válvula de suministro de combustible. Desconecte la línea de combustible de la válvula de combustible.

#### ⚠ ADVERTENCIA

Cuando se realice alguna reparación en el sistema de combustible, no fume ni permita la cercanía de llamas descubiertas o chispas. La gasolina es extremadamente inflamable y muy explosiva, por lo que puede provocar lesiones graves o incluso la muerte. (00330a)

- Siga las instrucciones en el Manual de servicio para extraer el tanque de combustible.

- Para todos los modelos excepto FLHR o Softail 1986 y posteriores con el kit de nacela pieza número 67807-96: Siga las instrucciones en el Manual de servicio para extraer la caja del faro delantero. Para los modelos FLHR o Softail 1986 y posteriores con el kit de nacela pieza número 67807-96: Siga las instrucciones en el kit de la pieza de soporte para extraer la cubierta del manillar.

### Instale el kit de la pieza de soporte de mini tacómetro

- Siga las instrucciones en el kit de la pieza de soporte para instalar la pieza de soporte del mini tacómetro.
- Vea la ilustración de piezas de servicio. Del kit de mini tacómetro, seleccione la junta de aislamiento de caucho (1).

#### NOTA

La lubricación de la junta con jabón y agua facilitará la instalación de la junta.

- Ajuste la ranura perimetral de la junta de aislamiento de caucho en el borde interior de la pieza de soporte y la lengüeta de la junta de aislamiento en el recorte cuadrado en la pieza de soporte.

### Colocación del arnés de cables

- Vea la ilustración de piezas de servicio. Coloque el conducto del arnés de cables (13) del mini tacómetro (tres cables conductores sueltos) a través de las horquillas y abrazadera triple superior a la pieza de soporte del mini tacómetro.
- Pase el conducto del arnés de cables a lo largo del eje central de la estructura.

### Localización y colocación del cable conductor negro a la conexión a tierra

- Use los diagramas de cableado y el Manual de servicio para localizar la conexión a tierra según el año y modelo y conecte a tierra el cable conductor de conexión a tierra (negro [BK]) del arnés del mini tacómetro. **Para el modelo FXDWG de 1996 a 2003:** En la parte superior de la estructura debajo del asiento hacia el tanque. **Para el modelo FXDWG de 2004 y posteriores:** Vea la Figura 1. En cualquiera de los espárragos traseros de conexión a tierra debajo del bloque de fusibles. **Para los modelos Softail de 1984 a 2003:** Parte superior de la estructura debajo del asiento hacia el frente. **Para los modelos Softail de 2004 y posteriores:** Vea la Figura 2. En la correa de la estructura debajo del asiento directamente adelante de la batería. **Para el modelo FLHR de 1994 a 2003:** En la cavidad debajo del asiento debajo del disyuntor. **Para el modelo FLHR de 2004 y posteriores:** Vea la Figura 3. Debajo del asiento directamente adelante de la batería. **Para los modelos XL de 1996 a 2003:** El cable conductor (tierra) del arnés del mini tacómetro debe empalmarse a un cable conductor negro (tierra) que va al conector [20B] del grupo de instrumentos.



Figura 1. Conexión a tierra del modelo FXDWG 2004

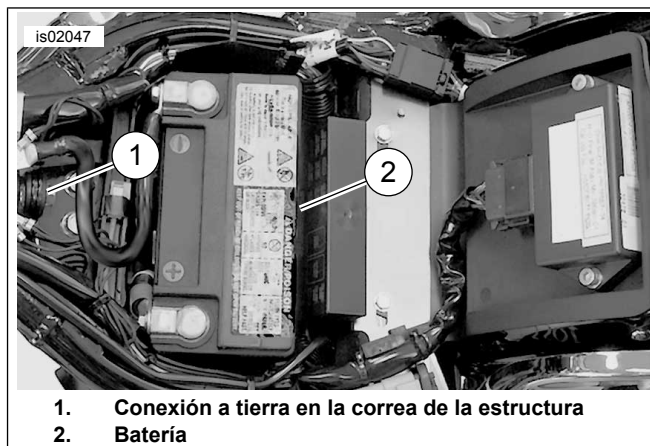
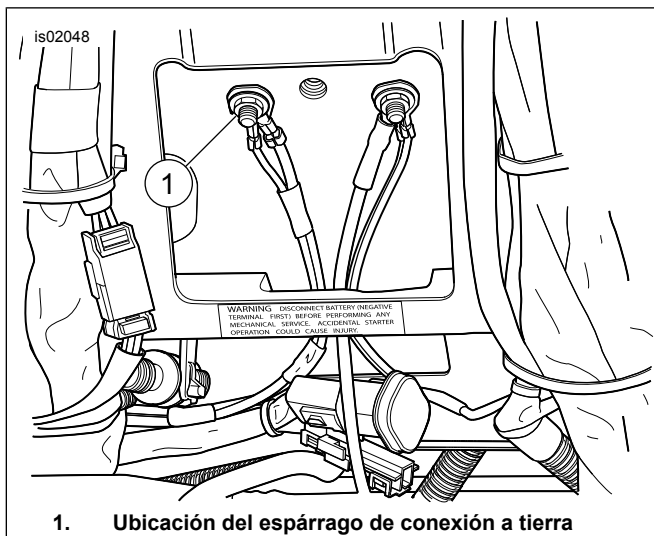


Figura 2. Conexión a tierra del modelo Softail 2004



1. Ubicación del espárrago de conexión a tierra

Figura 3. Conexión a tierra del modelo FLHR 2004

2. Establezca si existe suficiente holgura en el cable conductor negro para no restringir el movimiento del manillar.

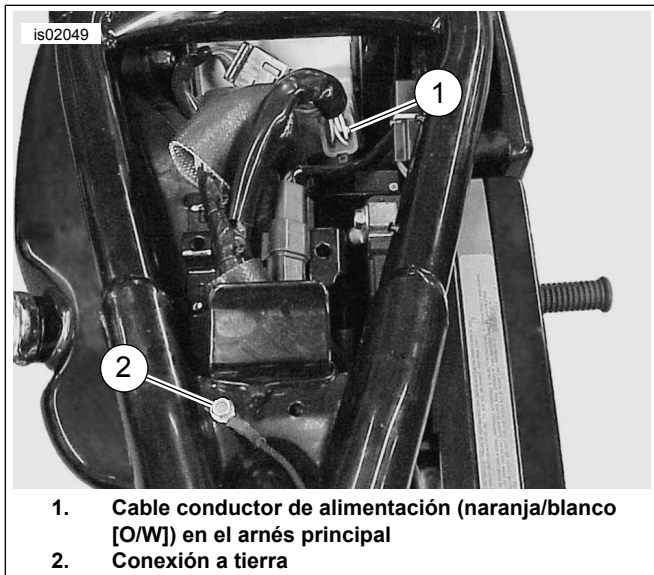
## Localización y colocación del cable conductor rosa a la señal

1. Use los diagramas de cableado y el Manual de servicio para localizar la fuente de la señal del tacómetro según el año y modelo. **Para los modelos Softail de 1984 a 1999 y FXDWG de 1996 a 1998:** La fuente de la señal es el terminal primario de la bobina con el cable rosa o azul conectado. **Para los modelos FXDWG de 1999 y posteriores y Softail de 2000 a 2003:** El cable rosa insertado dentro o cortado y atado con un amarre de cables al conducto en el conector [39B] del velocímetro montado en la consola del tanque de combustible. **Para los modelos Softail y FXDWG de 2004 y posteriores:** Vea la Figura 5. La cavidad número 3 en el conector [39B] en la parte trasera del velocímetro. El terminal hembra en el cable conductor de la señal (rosa [PK]) encaja en la cavidad número 3. **Para el modelo FLHR de 1994 a 1998:** La fuente de la señal es el conector [8] del arnés del encendido debajo de la cubierta del lado derecho. **Para el modelo FLHR de 1999 a 2001:** La fuente de la señal está cerca del conector [39B] del velocímetro, insertada debajo del conducto o terminada con un conector y atada con amarre de cables al exterior del conducto. **Para el modelo FLHR de 2002 a 2003:** Localice el cable conductor (rosa [PK]) debajo de la nacela del faro delantero. **Para el modelo FLHR de 2004:** La fuente de la señal está en la cavidad número 3 del conector [39B] del velocímetro. El terminal hembra en el cable conductor de la señal (rosa [PK]) del arnés del mini tacómetro encaja en la cavidad número 3. Consulte la inserción del terminal en el Manual de servicio eléctrico. **Para los modelos XL de 1996 a 2003:** Vea la Figura 6. La fuente de la señal es la cavidad número 7 del conector de las luces de instrumentos. El conector está ubicado debajo del tanque de combustible o en la cubierta del elevador del manillar en los modelos XL Custom.

- a. Corte y deseche el terminal del cable conductor de la señal (rosa [PK]) del arnés de cables del mini tacómetro.

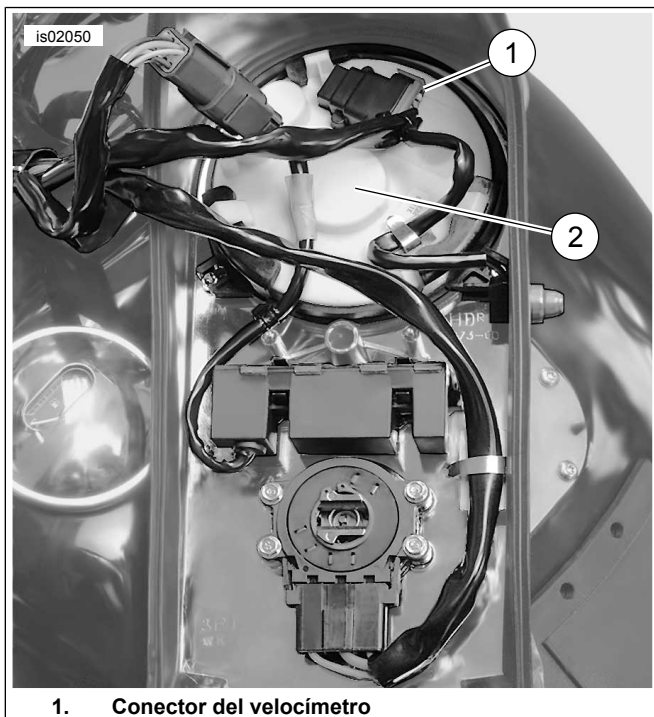
- b. Seleccione el terminal de anillo del kit para el diámetro del espárrago de la bobina.
- c. Engarce el cable conductor de la señal (rosa [PK]).
- d. Sujete al terminal primario de la bobina. Apriete la tuerca a 0,4-0,9 N·m (4-7 lb-pulg.).
- e. Corte y deseche el terminal del cable conductor de la señal (rosa [PK]) del arnés de cables del mini tacómetro.
- f. Corte la punta del cable conductor (rosa [PK]) del conector. El cable conductor del mini tacómetro deberá empalmarse con el cable conductor de la señal. Consulte **Empalme de cable(s) conductor(es) de alimentación/señales**.
- g. Corte el terminal existente del cable conductor de la señal (rosa [PK]) del arnés de cables del mini tacómetro.
- h. Separe el cable conductor (rosa [PK]) de la cavidad número 3 del conector y corte 1 pulgada del conector. El cable conductor del mini tacómetro será 2 en 1 empalmado en el cable conductor rosa (PK). Consulte **Empalme de cable(s) conductor(es) de alimentación/señal(es)**.
- i. Corte el terminal existente del cable conductor de la señal (rosa [PK]) del arnés de cables del mini tacómetro.
- j. Separe el cable conductor (rosa [PK]) de la cavidad número 3 del conector y todo el conector que quede. El cable conductor del mini tacómetro será 2 en 1 empalmado en el cable conductor (rosa [PK]) del conector. Consulte **Empalme de cable(s) conductor(es) de alimentación/señales**.
- k. Corte el terminal existente del cable conductor de la señal (rosa [PK]) del arnés de cables del mini tacómetro.
- l. El cable conductor del mini tacómetro será 1 en 1 empalmado en el cable conductor (rosa [PK]). Consulte **Empalme de cable(s) conductor(es) de alimentación/señales**.
- m. Vea la Figura 7. Siga las instrucciones en el Manual de servicio para la marca existente de conector [20].
- n. Seleccione el adaptador doble (pieza N° 70231-04) del kit. Identifique el terminal hembra en el adaptador que corresponde a la marca, Amp (1) o Deutsch (3), del conector y corte el conector del extremo opuesto del adaptador.
- o. Siga las instrucciones en el Manual de servicio para instalar el terminal hembra del adaptador en el conector. **Para los terminales hembra Amp:** Empuje el terminal hembra dentro del conector y cierre bloqueando la cubierta. **Para los terminales hembra Deutsch:** Quite la patilla de sellado y empuje el terminal hembra dentro del conector.

- p. El cable conductor del adaptador será 1 en 1 empalmado en el cable conductor rosa (PK) del arnés de cables del mini tacómetro. Consulte **Empalme de cable(s) conductor(es) de alimentación/señal(es)**.



1. Cable conductor de alimentación (naranja/blanco [O/W]) en el arnés principal
2. Conexión a tierra

**Figura 4. Ubicación del arnés de cables y conexión a tierra (XL 2003 o anteriores)**



1. Conector del velocímetro

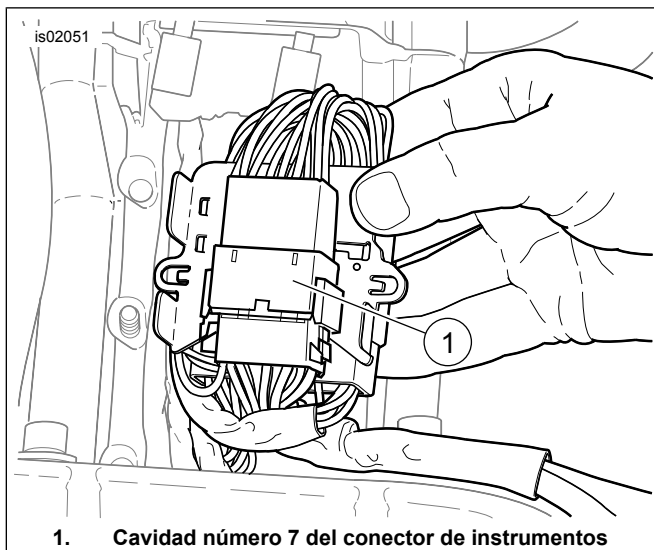
**Figura 5. Conector [39] del velocímetro (se muestra el FXST 2004)**

2. Coloque el cable conductor de la señal (rosa [PK]) en la fuente de la señal según el año y modelo de la motocicleta.
3. Establezca si existe suficiente holgura en los cables conductores para no restringir el movimiento del manillar.

## Localización y colocación del cable conductor naranja y blanco a la alimentación

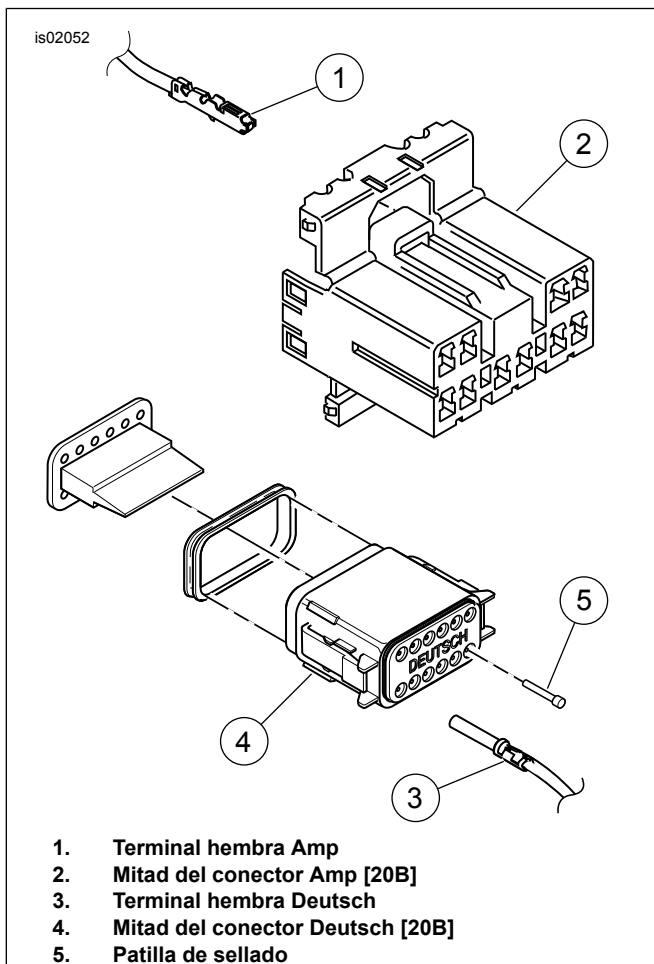
1. Vea la ilustración de piezas de servicio. Use los diagramas de cableado y el Manual de servicio para localizar la fuente de alimentación del tacómetro según el año y modelo. **Para los modelos Softail y FXDWG de 1996 a 2003:** Localice el cable conductor de alimentación (naranja/blanco [O/W]) en el conector [7A] de la patilla de la luz trasera debajo del asiento. **Para los modelos Softail de 1984 a 1995:** Localice el disyuntor de accesorios de 15 A con dos cables conductores naranja y blanco dentro de la consola del tanque de combustible. **Para los modelos Softail de 1996 a 2003:** Localice el cable conductor de alimentación (naranja/blanco [O/W]) en el conector [7A] de la patilla de la luz trasera debajo del asiento detrás de la esquina trasera derecha de la batería. **Para el modelo FLHR de 2000 a 2003:** Localice el cable conductor de alimentación (naranja/blanco [O/W]) del arnés principal dentro de la cubierta del lado derecho cerca de la parte superior. **Para el modelo FXDWG de 2004 y posteriores:** El cable conductor de alimentación (naranja/blanco [O/W]) del arnés de cables del mini tacómetro está conectado al enchufe de fusibles etiquetado "OPEN". **Para el modelo FLHR de 2004 y posteriores:** El bloque de fusibles tendrá un adaptador del kit al enchufe del fusible etiquetado P&A IGN para proporcionar un cable conductor de alimentación. **Para los modelos XL de 1996 a 2003:** Vea la Figura 4. Un cable conductor de alimentación (naranja/blanco [O/W]) del arnés principal dentro de la cubierta lateral o debajo del asiento.

- a. Corte el terminal del cable conductor de alimentación (naranja/blanco [O/W]) del mini tacómetro.
- b. Seleccione el cable conductor de alimentación (naranja/blanco [O/W]) de la cavidad número 2 del conector [7] de la luz trasera y corte el cable conductor a 2,5 mm (1 pulg.) del conector. El cable conductor del mini tacómetro será 2 en 1 empalmado en el cable conductor del conector. Consulte **Empalme de cable(s) conductor(es) de alimentación/señal(es)**.
- c. Corte el terminal del cable conductor de alimentación (naranja/blanco [O/W]) del mini tacómetro.
- d. Seleccione el terminal de anillo correcto del kit.
- e. Engarce el terminal de anillo en el cable conductor (naranja/blanco [O/W]).
- f. Conecte el terminal de anillo al disyuntor de accesorios de 15 A.



1. Cavidad número 7 del conector de instrumentos

Figura 6. Conector [20] de las luces de instrumentos (se muestra el XL Custom 2003)



1. Terminal hembra Amp
2. Mitad del conector Amp [20B]
3. Terminal hembra Deutsch
4. Mitad del conector Deutsch [20B]
5. Patilla de sellado

Figura 7. Conector [20B] de instrumentos/luces XL

2. Coloque el cable conductor de alimentación (naranja/blanco [O/W]) del arnés de cables del mini tacómetro a la fuente de alimentación según el año y modelo.
3. Después de llevar el cable conductor al lugar, determine si existe suficiente holgura en el cable conductor para no restringir el movimiento del manillar.

## Adaptación de un bloque de fusibles al cable conductor de alimentación

1. Para todos los modelos 2004: Acceda al bloque de fusibles y quite la cubierta del bloque de fusibles.
2. Para el modelo FLHR de 2004 y posteriores: Vea la Figura 8. Seleccione el adaptador de alimentación del cable conductor del kit e instale el extremo con terminación del adaptador dentro del enchufe en la parte trasera del bloque de fusibles marcada **P&A IGN**.

### NOTA

El adaptador de alimentación (naranja/blanco [O/W]) deberá empalmarse en el cable conductor de alimentación del arnés del mini tacómetro. Consulte Empalme de cable(s) conductor(es) de alimentación/fuente.

Para todos los modelos 2004 y posteriores excepto el modelo FLHR: Instale el extremo con terminación del cable conductor de alimentación (naranja/blanco [O/W]) del arnés de cables del mini tacómetro dentro del enchufe en la parte trasera del bloque de fusibles marcado **P&A IGN** en los modelos Softail y **OPEN** en los modelos FXDWG.

3. Vea la Figura 9. Instale un fusible de 2 A en la ranura de **P&A IGN** (Softail/FLHR) u **OPEN** (FXDWG).
4. Instale la cubierta y bloque de fusibles.

## Empalme de cable(s) conductor(es) de alimentación/señal(es)

1. Cuando se ha seleccionado la extensión u adaptador y terminal correctos del kit para las fuentes de alimentación y señal, corte los terminales innecesarios de los extremos del adaptador, extensión o el arnés de cables del mini tacómetro según sea necesario.
2. Pase los cables conductores del arnés de cables del mini tacómetro a la fuente, determine la longitud necesaria y acorte el cable conductor según sea necesario.
3. Si es necesario pelar un cable, pele 1 cm (3/8 pulg.) de aislamiento de los extremos de los cables conductores de las fuentes de alimentación y señal y los cables conductores de la alimentación (naranja/blanco [O/W]) y la señal (rosa [PK]) del arnés de cables del mini tacómetro.
4. Vea la Figura 10. Identifique la configuración necesaria de empalmes para el cable conductor de alimentación y cable conductor de la señal.

### NOTA

El conector de empalme plano (pieza N° 70586-93) es rojo para los cables calibre del 16 a 22.

5. Usando el empalme plano del kit, empalme el cable conductor de la fuente al cable conductor del arnés de cables del mini tacómetro.

### NOTA

Vea la Figura 11. Suavemente sostenga el empalme plano del kit en las mordazas "rojas" de la herramienta Packard para engarzar (HD-38125-18). Pase el (los) cable(s) conductor(es) pelado(s) hacia arriba al tope de cable dentro del inserto de metal en una mitad del conector. Apriete la herramienta para engarzar el inserto de metal. La

herramienta abre automáticamente al terminar. Repita en el otro extremo del conector para atrapar uno o dos cables conductores pelados, incluyendo, si es necesario, (vea la Figura 8) el adaptador del bloque de alimentación.

- Evite dirigir el calor hacia cualquier componente del sistema de combustible. El calor extremo puede causar el encendido/explosión del combustible, resultando en la muerte o lesiones graves.
- Evite dirigir el calor hacia cualquier componente del sistema eléctrico que no sean los conectores en los que se hace el trabajo de contracción por calor.
- Mantenga las manos lejos de la punta de la herramienta y del accesorio de contracción por calor.

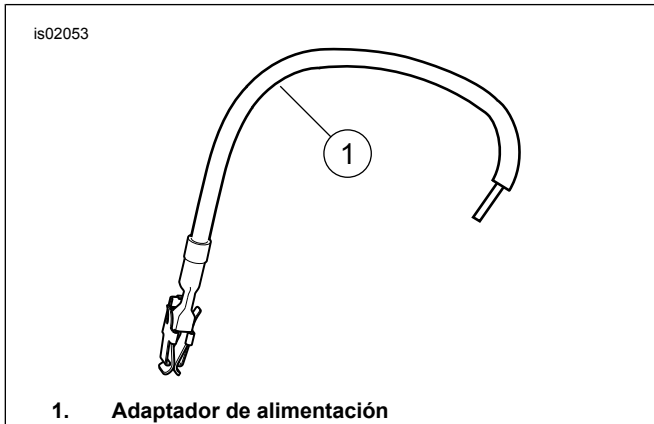


Figura 8. Adaptador de alimentación (FLHR 2004)



Figura 9. Enchufe para fusible de 2 A (se muestra el modelo FXDWG 2004)

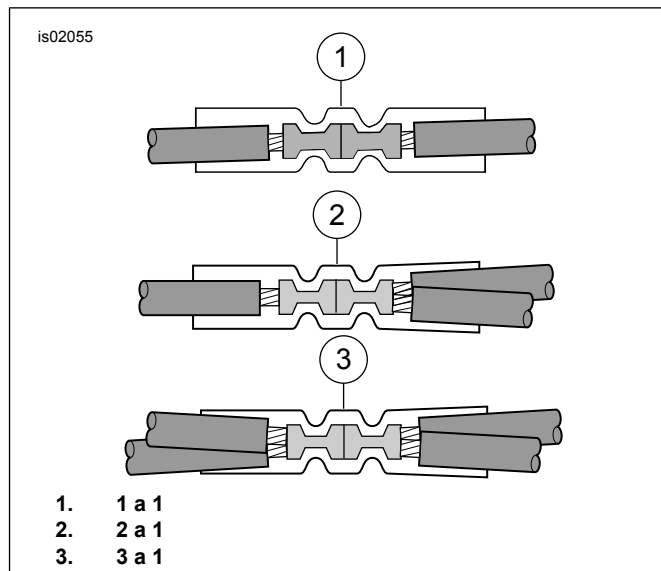


Figura 10. Configuración de empalmes

**⚠ ADVERTENCIA**

Asegúrese de seguir las instrucciones del fabricante cuando use el soplete UltraTorch UT-100 o cualquier otro dispositivo de calentamiento radiante. No seguir las instrucciones del fabricante puede provocar un incendio, lo que podría ser la causa de muerte o lesiones graves. (00335a)

6. Con el UltraTorch Ut-100 (HD-39969) u otro dispositivo apropiado de calentamiento radiante, caliente el empalme engarzado del centro del engarce hacia fuera a cada extremo hasta que el sellador salga de ambos extremos del conector y la tubería tome una apariencia lisa y cilíndrica.

**Terminación del cable conductor de la conexión a tierra**

1. Cuando se ha establecido la longitud correcta del cable conductor de la conexión a tierra (negro [BK]), corte el cable conductor de la conexión a tierra si es necesario.
2. Según sea necesario, pele 1 cm (3/8 pulg.) de aislamiento del extremo del cable conductor de la conexión a tierra (negro [BK]) del arnés del mini tacómetro.
3. **Para todos los modelos XL excepto de 1996 a 2003:** Vea la ilustración de piezas de servicio. Haga una prueba del ajuste de los terminales de anillo del kit (3, 4, y 9) para identificar el terminal de anillo que encaja en el espárrago de conexión a tierra del año y modelo. **Para el modelo FXDWG de 1996 y posteriores:** Terminal de anillo de 5/16 pulg. **Para los modelos Softail de 1984 y posteriores:** Terminal de anillo de 1/4 pulg. **Para el modelo FLHR de 1994 y posteriores:** Terminal de anillo de 1/4 pulg.
  - a. Engarce el terminal de anillo en el cable desnudo del cable conductor de la conexión a tierra (negro [BK]) del arnés de cables del mini tacómetro.
  - b. Quite el sujetador de la conexión a tierra del arnés principal y añada el terminal de anillo al espárrago.
  - c. Instale el sujetador de la conexión a tierra y apriete al par de torsión especificado en el Manual de servicio.

4. **Para los modelos XL de 1996 a 2003:** Separe el cable negro de la cavidad 12 del conector [20B].
  - a. Corte el cable a 5 cm (2 pulg.) del conector.
  - b. Pele 1 cm (3/8 pulg.) de aislamiento de los 3 cables conductores negros.
  - c. Haga un empalme 2 a 1 del cable conductor del arnés de cables del tacómetro y el extremo del arnés principal al cable conductor de la cavidad 12 del conector [20B]. Consulte **Empalme de cable(s) conductor(es) de alimentación/señal(es)**.
3. Compruebe que haya holgura en el cableado para que no esté restringido el movimiento del manillar.
4. Verifique la holgura desde las fuentes de calor a lo largo del arnés.
5. Amarre el manojó del arnés del mini tacómetro al arnés principal de cableado a lo largo del eje central de la estructura, usando correas de cable para sostener los cables para que no rocen ni hagan contacto con puntos calientes o móviles.

## Vuelta al servicio de la motocicleta

### Conexión de los cables del arnés del mini tacómetro al mini tacómetro

#### NOTA

*Antes de pelar o engarzar los terminales de anillo en los cables conductores del indicador, inspeccione el espacio libre de la dirección, holgura de la suspensión y busque cualquier punto de compresión a lo largo del paso del cable. Como parte de la inspección gire las horquillas de tope a tope.*

1. Lubrique el conducto del mini tacómetro con jabón y agua y tire de los cables conductores y conducto a través de la arandela de la caja.
2. Pele 1 cm (3/8 pulg.) de aislamiento de los extremos de los 3 cables conductores.
3. Engarce los terminales de anillo número 6 en los cables.
4. Pase los cables con terminación en anillo y el conducto dentro de la arandela aislante de la junta de aislamiento de caucho.
5. Haga coincidir los colores de los cables con los postes de los terminales en la parte trasera del mini tacómetro:
  - a. Naranja/blanco (O/W) (alimentación) al terminal (+).
  - b. Negro (BK) (tierra) al terminal G.
  - c. Rosa (PK) (señal) al terminal S.
6. Instale una tuerca para asegurar el terminal de anillo sobre el poste en la parte trasera del indicador. Apriete las tuercas a 0,4-0,9 N·m (4-7 lb-pulg.).

#### NOTA

*Sobreapretar las tuercas puede dañar el tacómetro.*

7. Verifique que los terminales de anillo o cables no estén rozando entre sí.
8. Empuje la caja del indicador dentro de la junta de aislamiento e instale el tornillo de cabeza plana del kit de la caja del indicador.
9. Apriete la caja hacia arriba contra la junta de aislamiento y apriete el tornillo de cabeza plana a 2,2-3,4 N·m (20-30 lb-pulg.).
10. Verifique el sello de la junta de aislamiento alrededor de toda la caja.

### Inspeccione y asegure el arnés de cables

1. Haga rebotar la motocicleta para buscar puntos de compresión entre los componentes de la suspensión y el arnés de cables del mini tacómetro.
2. Gire las horquillas delanteras de tope a tope para buscar puntos de compresión.

1. Siga las instrucciones en el Manual de servicio para instalar el conjunto del faro delantero.
2. Siga las instrucciones en el Manual de servicio para volver a colocar la consola de instrumentos.
3. Vuelva a colocar el tanque de combustible y conecte la línea o dispositivos de conexión del combustible.
4. Conecte el cable negativo (-) de la batería.
5. **En los modelos 2004 y posteriores:** Instale el fusible Maxi.

#### ▲ ADVERTENCIA

**Después de instalar el asiento, tire de este hacia arriba para comprobar que esté asegurado en su lugar. Al conducir la motocicleta, un asiento flojo podría moverse, ocasionar la pérdida del control y causar la muerte o lesiones graves. (00070b)**

6. Instale el asiento, cubiertas laterales y alforja del lado izquierdo según sea necesario.
7. Siga las instrucciones en el Manual de servicio para alinear el faro.

### Prueba de la instalación

1. Para probar el mini tacómetro, gire el interruptor a ENCENDIDO.
2. Ponga en marcha el motor. Con el motor en marcha al ralentí, el mini tacómetro debe indicar RPM al ralentí (950 a 1150 RPM).
3. El mini tacómetro debe responder a los cambios en la apertura del acelerador.

is02056

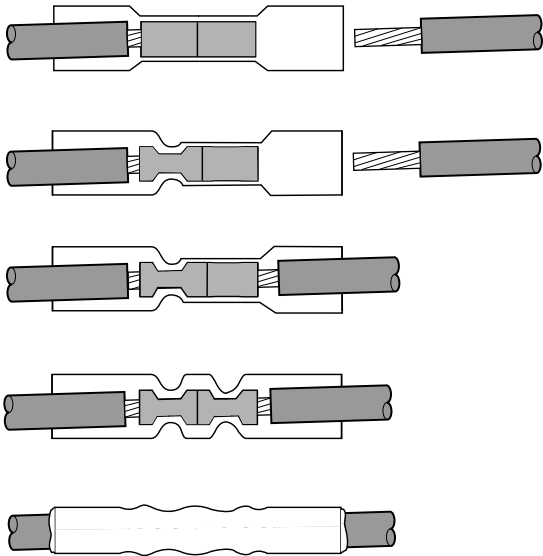


Figura 11. Secuencia de empalme

## PIEZAS DE SERVICIO

Vea la Figura 12 y la Tabla 2.

is02057

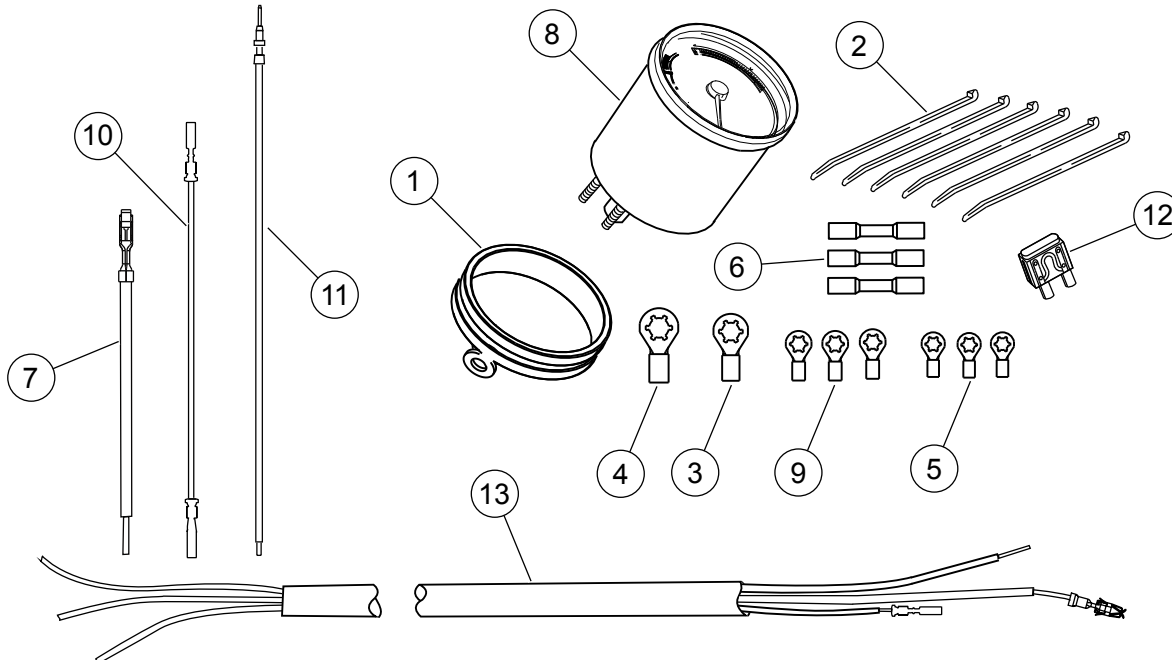


Figura 12. Piezas de servicio: kit de indicador para mini tacómetro

Tabla 2. Tabla de piezas de servicio

Artículo	Descripción (cantidad)	Número de pieza
1	Junta de aislamiento	67952-96
2	Correa de cables (6)	10006
3	Terminal de anillo, 1/4 pulg.	9858
4	Terminal de anillo, 5/16 pulg.	9859
5	Terminal de anillo, N° 6 (3)	9856
6	Empalme plano sellado, 16-14 AWG (3)	70585-93
7	Cable conductor, adaptador de la alimentación	67969-04



**Tabla 2. Tabla de piezas de servicio**

<b>Artículo</b>	<b>Descripción (cantidad)</b>	<b>Número de pieza</b>
8	Indicador de mini tacómetro	
	Carátula plateada (kit N° 68953-04)	69074-02
	Carátula negra (kit N° 68986-04)	67955-96
9	Terminal de anillo, N° 10 (3)	9857
10	Adaptador del cable conductor de la señal	70231-04
11	Extensión del cable conductor de la señal	70230-04
12	Fusible, 2 A tipo hoja	54305-98
13	Arnés de cables	67245-04