



ZADELTASSET, FXST SOFTAIL

ALGEMEEN

Setnummer

90225-08XX

Modellen

Voor informatie over de modelgeschiktheid, raadpleegt u de P&A-catalogus of het gedeelte Parts and Accessories (onderdelen en accessoires) op www.harley-davidson.com (alleen Engelstalig).

Vereiste aanvullende onderdelen

Voor de juiste installatie van deze set moeten de volgende onderdelen afzonderlijk worden aangeschaft bij een Harley-Davidson dealer:

- Loctite[®] 243 draadborg- en afdichtmiddel – blauw (99642-97)
- Stekkerpen (HD-41475-100)

Voor modellen met een afneembare sissy bar of bagagerek moet tevens een set met bevestigingsmateriaal voor de Softail harde zadeltas (53075-03) worden aangeschaft.

⚠ WAARSCHUWING

De veiligheid van de berijder en de passagier is afhankelijk van de correcte montage van deze set. Volg de juiste stappen uit de servicehandleiding. Als u niet zeker weet of u de procedure correct kunt uitvoeren of als u niet beschikt over het juiste gereedschap, laat de installatie dan over aan een Harley-Davidson-dealer. Incorrecte montage van deze set kan ernstig of dodelijk letsel tot gevolg hebben. (00333b)

OPMERKING

In dit instructieblad wordt verwezen naar informatie in de servicehandleiding. Voor deze installatie is een servicehandleiding voor uw model motorfiets vereist. Deze is verkrijgbaar bij een Harley-Davidson dealer.

Setinhoud

Deze zadeltasset bevat de volgende sets en onderdelen:

Tabel 1. Setinhoud

Set/onderdeel	Afbeelding/Tabel
Bevestigingsmaterialenset voor zadeltassteun (90227-06A)	Afbeelding 19, Tabel 2
Bevestigingsmaterialenset voor zadeltassteun (90052-03A)	Afbeelding 19, Tabel 3
Richtingaanwijzerbedradings-set (72509-00)	Afbeelding 20, Tabel 3

Tabel 1. Setinhoud

Set/onderdeel	Afbeelding/Tabel
Zadeltas, links (bevat items 90026-XX)	Afbeelding 21, Tabel 4
Zadeltas, rechts (bevat items 90027-XX)	Afbeelding 21, Tabel 4

⚠ WAARSCHUWING

Het maximaal toegestane gewicht van de zadeltas mag niet worden overschreden. Verdeel het gewicht over de tassen. Door teveel gewicht in de zadeltassen kunt u de controle over de motorfiets verliezen, waardoor ernstig of dodelijk letsel kan ontstaan. (00383a)

OPMERKING

Het maximaal toegestane gewicht in elke zadeltas is 3,18 kg (7 lb).

GEREEDMAKEN VOOR ONDERHOUD

1. Verwijder het zadel volgens de instructies in de servicehandleiding.

⚠ WAARSCHUWING

Om te voorkomen dat de motorfiets per ongeluk start, met mogelijk ernstig of dodelijk letsel tot gevolg, dient u voordat u verder gaat de accukabels (de minkabel (-) eerst) los te koppelen. (00307a)

⚠ WAARSCHUWING

Koppel eerst de minkabel (-) van de accu los. Mocht de pluskabel (+) in contact komen met massa terwijl de minkabel (-) nog is aangesloten, dan kan de accu door de vonken die dan ontstaan, exploderen, met mogelijk ernstig of dodelijk letsel tot gevolg. (00049a)

2. Koppel de accukabels los, de minkabel (-) eerst.

VERWIJDEREN

Verwijderen van richtingaanwijzers

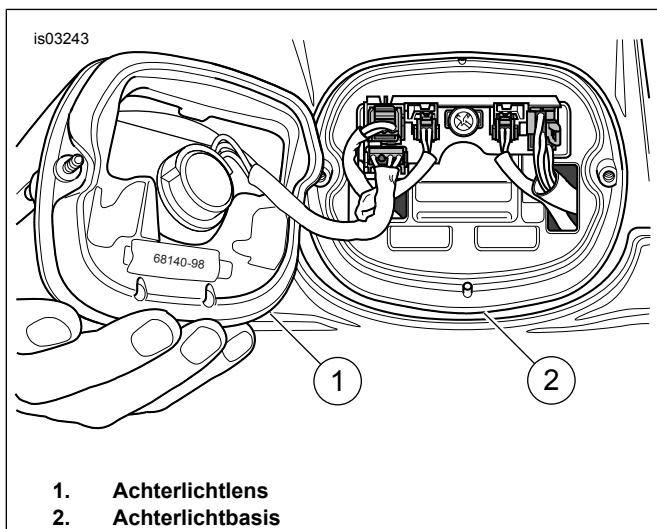
1. Zoek de achterlichtconnector (8-voudig, Multilock) onder het zadel en koppel deze los. Verwijder de draden uit de connector. Zie AMP MULTILOCK ELEKTRISCHE CONNECTORS in de servicehandleiding.
2. Zie Afbeelding 1. Verwijder twee schroeven en de achterlichtlens (1) uit de basis (2).

3. Zie Afbeelding 2. Druk met een stekkerpen (1) de borglippen in en verwijder de richtingaanwijzerconnectors (2-voudig) (2, 3). Bewaar de connectors voor de installatie van de set. Zie AMP MULTILOCK ELEKTRISCHE CONNECTORS in de servicehandleiding.
4. Verwijder de draden uit de richtingaanwijzerconnectors. Let op de plaats van de klemmen voor de latere montage.
5. Zie Afbeelding 3. Verwijder de richtingaanwijzerdraden (1, 2) uit de klemmen (3) onder de achterkant van het spatbord en trek de draden eruit.

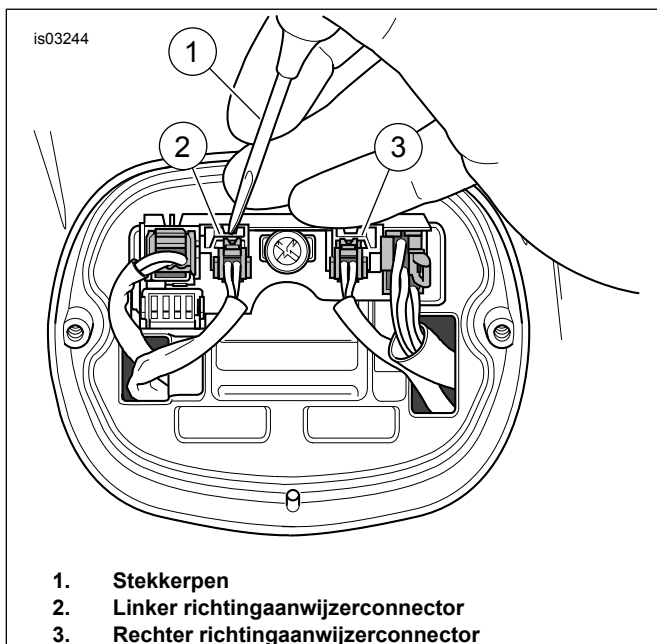
OPMERKING

Bij stap 6 t/m 11 moet u eerst de procedure aan de ene kant uitvoeren, voordat u met de andere kant doorgaat. Daardoor wordt het spatbord tijdens het verwijderen beschermd.

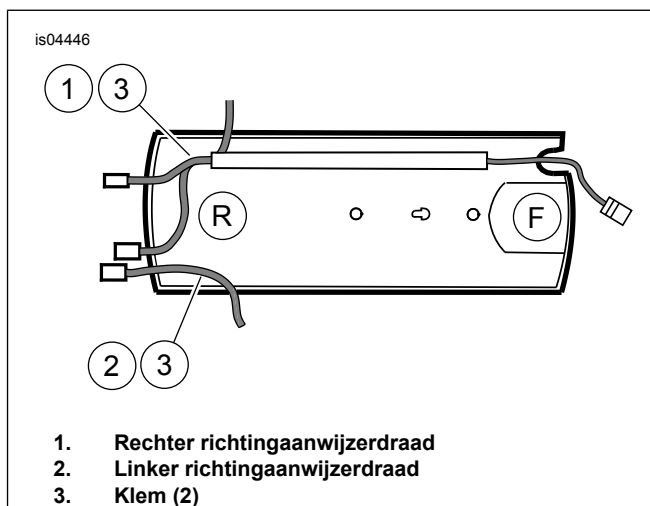
6. Zie Afbeelding 4. Verwijder de achterste schroeven (1) uit de spatbordsteun.
7. Maak de twee voorste schroeven (2) van de spatbordsteun los, maar verwijder ze niet.
8. Trek de richtingaanwijzerdraden voorzichtig via het achterspatbord eruit.
9. Verwijder de bevestigingsmaterialen voor de richtingaanwijzerhouder (3, 4) uit de spatbordsteun en verwijder daarna de richtingaanwijzer van de houder (5).
10. Trek de richtingaanwijzerdraden voorzichtig via de richtingaanwijzerhouder eruit. Gooi de houder weg.
11. Bevestig de spatbordsteun aan het achterspatbord met behulp van de originele schroeven en draai deze stevig vast.



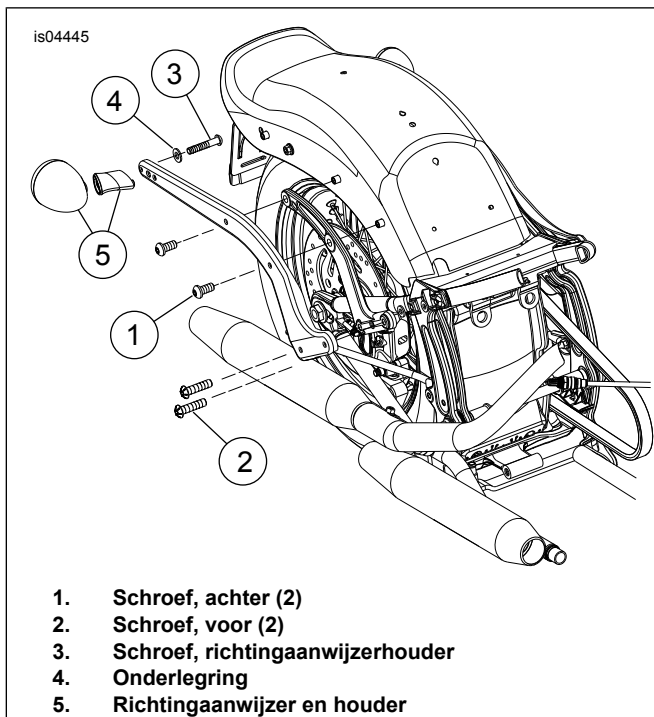
Afbeelding 1. Verwijderen van de achterlichtlens



Afbeelding 2. Verwijderen van de richtingaanwijzerconnectors



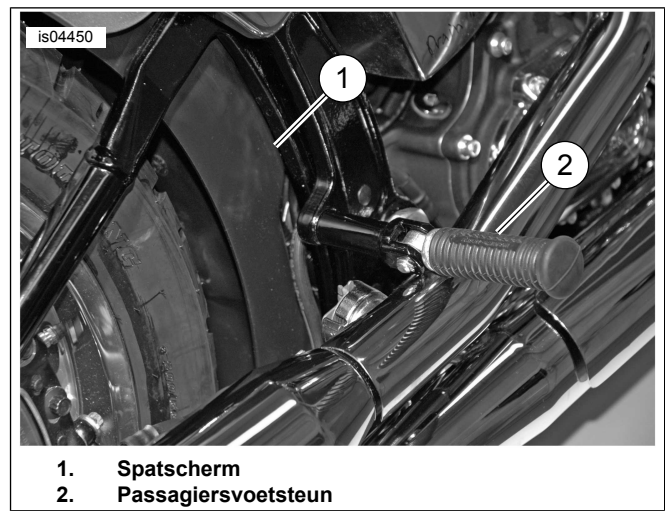
Afbeelding 3. Richtingaanwijzerbedrading en klem (van onderen gezien)



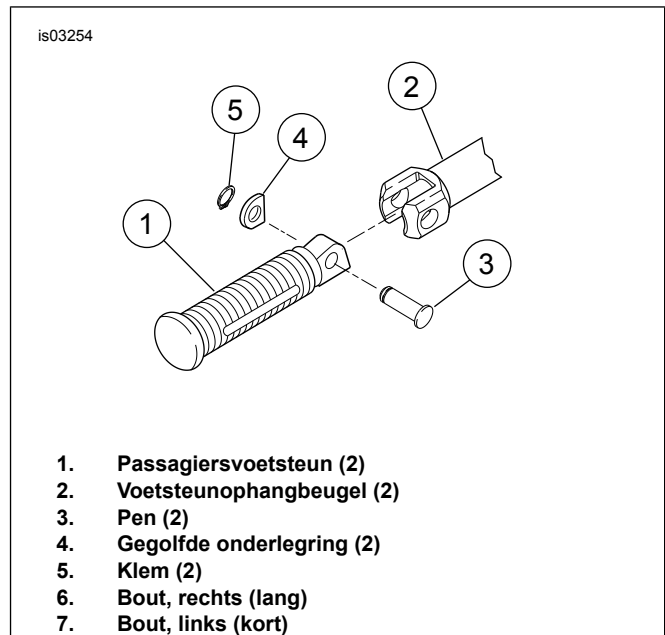
Afbeelding 4. Bevestigingsmaterialen van spatbordsteun

Verwijderen van de passagiersvoetsteun en spatscherm

1. Zie Afbeelding 5. Verwijder de schroef aan de binnenzijde en maak het spatscherm vrij door de lipjes omhoog te trekken.
2. Trek het spatscherm aan de voorzijde van de achtersvork uit de klemmen.
3. Schuif het spatscherm binnen in de wielholte omhoog om bij de bout van de voetsteunophangbeugel te kunnen komen.
4. Zie Afbeelding 6. Verwijder de passagiersvoetsteun (1) van de voetsteunophangbeugel (2) door de pen (3), gegolfde onderlegging (4) en klem (5) te verwijderen. Bewaar de onderdelen voor de installatie van de set.
5. Verwijder de moer van de bout aan de binnenzijde van het frame (linkerzijde) en de uitlaatsteun (rechterzijde).
6. Verwijder de bout (6, 7) die door de voetsteunophangbeugel loopt om de ophangbeugel te verwijderen. Gooi de bout weg.



Afbeelding 5. Spatscherm en passagiersvoetsteun



Afbeelding 6. Monteren van de passagiersvoetsteun (rechts)

MONTAGE

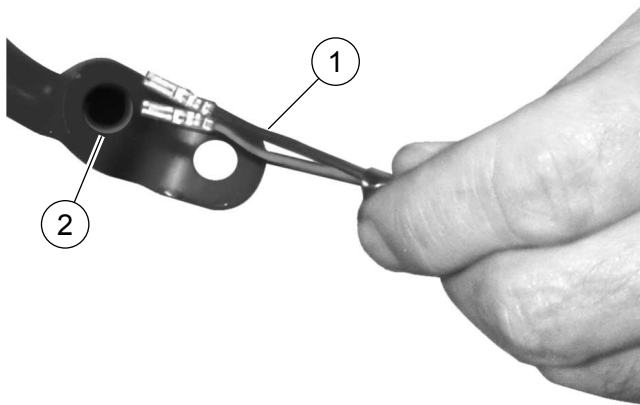
OPMERKING

Voor de juiste installatie van deze set is het noodzakelijk dat u de stappen eerst aan de ene kant van de motorfiets uitvoert, voordat u met de andere kant verder gaat.

Monteren van de verplaatsingssteun en de richtingaanwijzers

1. Zie Afbeelding 7. Leid de lampdraden door de verplaatsingssteun voor de richtingaanwijzer.

is03249



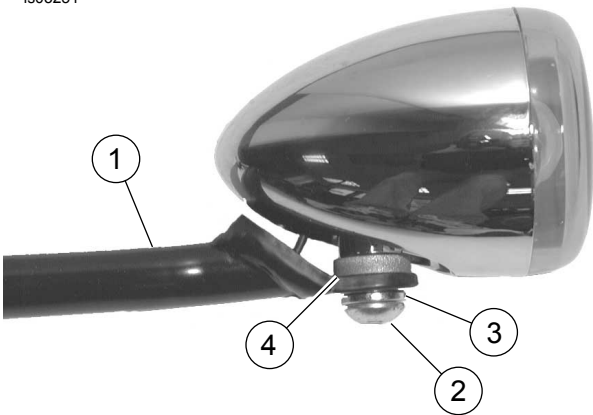
1. Richtingaanwijzerdraden
2. Gat in verplaatsingsstang

Afbeelding 7. Verloop van de bedrading in de verplaatsingssteun

2. Voor 2-3/8 inch richtingaanwijzerlamp:

- a. Zie Afbeelding 8. Breng Loctite 243 (blauw) aan op de schroefdraad.
- b. Bevestig de richtingaanwijzer op de verplaatsingssteun (1) met behulp van de schroef (2), borgring (3) en afstandsstuk (4). Het afstandsstuk moet tussen de lamp en de verplaatsingssteun worden bevestigd.

is03251



1. Verplaatsingssteun
2. Schroef (4092)
3. Borgring (7041)
4. Afstandsstuk (65849-01)

Afbeelding 8. Bevestigen van de 2-3/8 inch richtingaanwijzers

INSTALLEREN VAN DE ZADELTASSTEUN

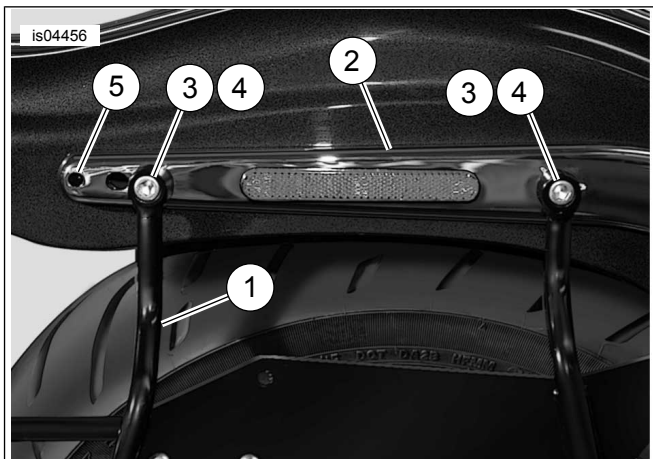
OPMERKING

Voor de juiste installatie van deze set is het noodzakelijk dat u de stappen eerst aan de ene kant van de motorfiets uitvoert, voordat u met de andere kant verder gaat.

Installeer de steunhanger van de zadeltas en de verplaatsingssteun van de richtingaanwijzer

1. Zie Afbeelding 9. Bevestig de zadeltassteunhanger (1) aan de spatbordsteun (2) en het spatbord met behulp van de twee schroeven (3) en de originele penplaat.
2. Haal de schroeven aan tot 37 N·m (27 ft-lb).
3. Als bevestigingspuntmaterialen worden gebruikt, bevestig de bevestigingspunten (4) dan tussen de spatbordsteun en de zadeltassteunhanger.
4. Druk de verchroomde plug (5) uit de draadset in het gat om de originele richtingaanwijzerplaats te bedekken.
5. Pak de richtingaanwijzer en de verplaatsingssteun die u eerder hebt geassembleerd.

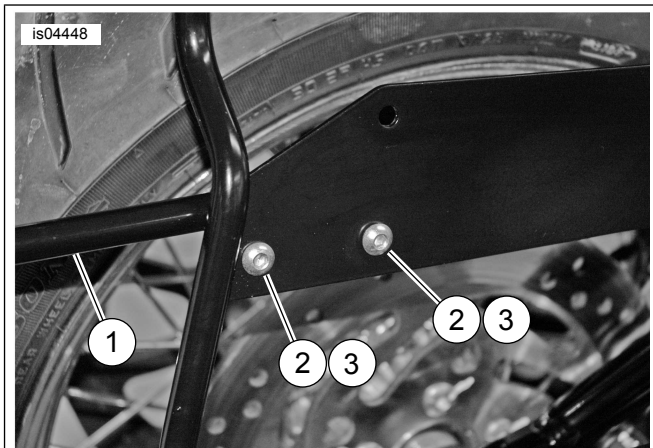
is04456



1. Zadeltassteunhanger
2. Spatbordsteun
3. Schroef (2)
4. Bevestigingspunt (2)
5. Verchroomde plug

Afbeelding 9. Installeren van de zadeltassteunhanger

is04448



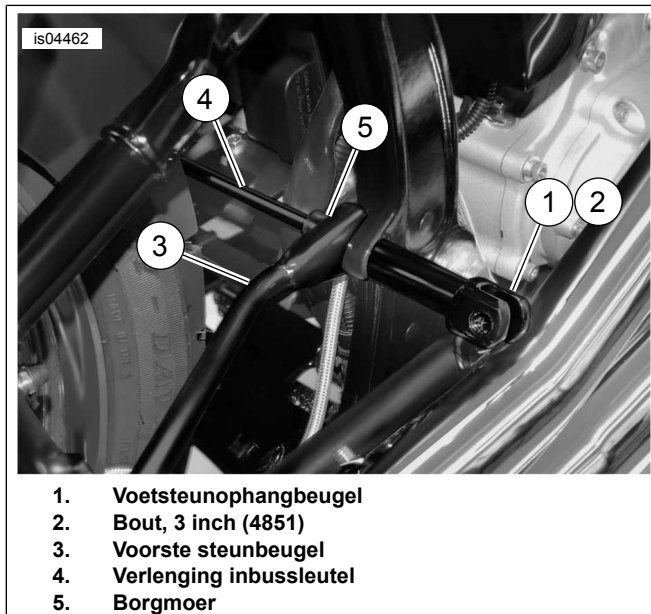
1. Richtingaanwijzer en verplaatsingssteun
2. Schroef (2)
3. Moer (2)

Afbeelding 10. Installeren van de richtingaanwijzer en verplaatsingssteun

- Zie Afbeelding 10. Bevestig de richtingaanwijzer en verplaatsingssteun (1) op de steunhanger van de zadeltas met twee schroeven (2) en moeren (3).

Bevestigen van de voorste steunbeugel aan het frame

- Zie Afbeelding 11. Lijn de voetsteunophangbeugel (1) uit met het gat in het frame.
- Steek de bout (2) door de voetsteunophangbeugel en het frame. De schroefdraad mag aan de binnenkant van het frame niet meer dan 13 mm (1/2 in) uitsteken.
- Bevestig de voorste steunbeugel (3) aan de bout.
- Monteer de borstboutonderlegging (zie Afbeelding 19, item 14) met de kraag naar de steun toe gericht.
- Monteer de moer (5) met behulp van een dopsleutelverlenging (4) op de bout en draai de moer handvast aan.



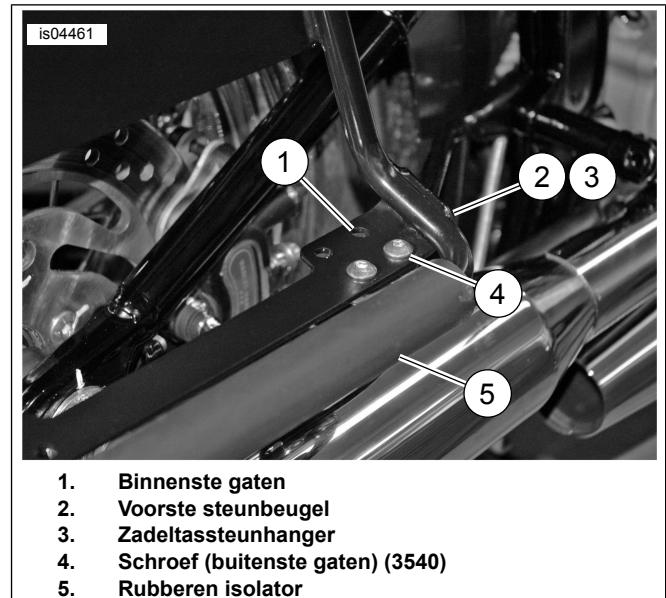
Afbeelding 11. Monteren van de voorste steunbeugel en voetsteunophangbeugel (rechterzijde afgebeeld)

Bevestigen van de voorste steunbeugel aan de zadeltassteunhanger

OPMERKING

Zie Afbeelding 12. Gebruik, als er bevestigingspuntmaterialen zijn aangebracht, de binnenste twee gaten (1) om de voorste steunbeugel (2) aan de zadeltassteunhanger (3) te bevestigen. Gebruik, als er geen bevestigingspuntmaterialen zijn aangebracht, de buitenste twee gaten (4).

- Zie Afbeelding 19. Draai twee schroeven (8) door de zadeltassteunhangers (1, 2) en in de voorste steunbeugel (5, 6). Draai deze vast met moeren (9). Haal de moeren aan tot 13,1 N·m (10 ft·lb).
- Haal de moeren (15) van de voorste steunbeugel (3) aan tot 34-41 N·m (25-30 ft·lb).
- Bevestig de rubberen isolator (16) over de zadeltassteunhangers (1, 2) met de platte kant omlaag.



Afbeelding 12. Bevestigen van de voorste steunbeugel aan de zadeltassteunhanger

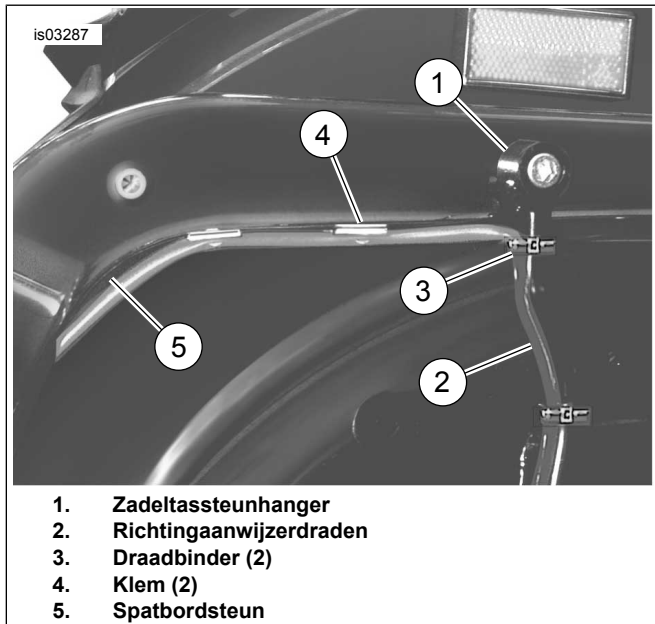
Installeren van de passagiersvoetsteun en spatscherm

- Zie Afbeelding 6. Bevestig de passagiersvoetsteun (1) aan de voetsteunophangbeugel (2) met behulp van de originele pen (3), gegolfde onderlegging (4) en klem (5).
- Zie Afbeelding 5. Schuif het spatscherm binnen in de wielruimte omlaag, in zijn oorspronkelijke positie terug.
- Zet het spatscherm weer aan de voorzijde van de achtervork in de klemmen vast.
- Monteer de schroef aan de binnenzijde en zet het spatscherm vast door op de lipjes omlaag te duwen.

AANLEGGEN VAN DE RICHTINGAANWIJZERDRADEN

- Zie Afbeelding 20. Steek de klemmen in de richtingaanwijzerconnectors (2-voudig) op de eerder genoteerde plaatsen. Zie AMP MULTILOCK ELEKTRISCHE CONNECTORS in de servicehandleiding.
- Sluit de contactheft van de richtingaanwijzerconnector aan op de penheft van de draadboom (2).
- Verwijder de beschermstrook van de twee klemmen en bevestig deze aan de steunplaat.
- Leid de draden vanaf de verplaatsingssteun langs de steunplaat en buig de klemlipjes om de draden vast te houden.
- Zie Afbeelding 13. Leid de draden verder omhoog langs de binnenkant van de zadeltassteunhanger (1) en bevestig de richtingaanwijzerdraden (2) aan de hanger met behulp van de draadbinders (3). Snijd het overtollige deel van de draadbinderuiteinden af.

- Verwijder de beschermstrook van de twee klemmen (4) en bevestig deze aan de onderkant van de spatbordsteun (5). Maak de draden in elke klem vast en buig de lipjes om de draden vast te houden.



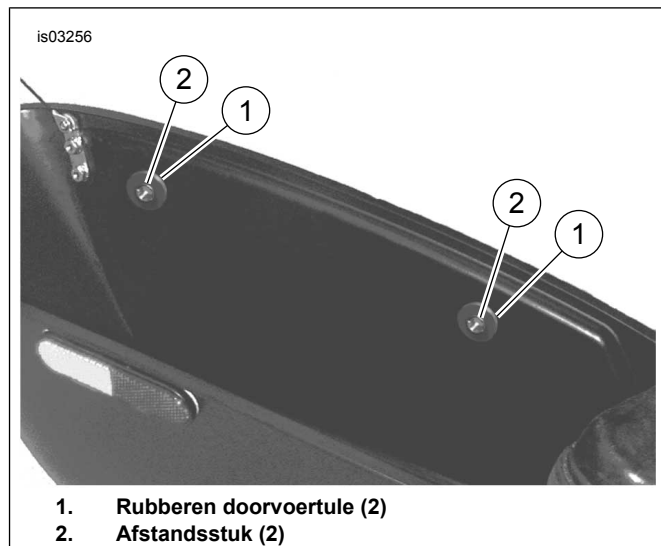
Afbeelding 13. Aanleggen van de draden en bevestigen van de klemmen

- Leid de draden verder onder de spatbordsteun langs en dan rondom de voorkant van het spatbord naar de connector van de richtingaanwijzerdraad (rechtterkant van het spatbord onder het zadel).
- Bevestig de richtingaanwijzerdraadklemmen aan de richtingaanwijzerconnector. Zie AMP MULTILOCK ELEKTRISCHE CONNECTORS in de servicehandleiding.
- Voer de volgende stappen uit als de stroomdraad, na het aanleggen, te kort is voor aansluiting op de richtingaanwijzerconnector. Zie INSTALLEREN VAN AFGEDICHTE STOOTVERBINDERS in de servicehandleiding.
 - Meet en snijd een gedeelte van de draad van de draadboom (Afbeelding 20, item 2) uit de set af.
 - Snijd het klemuiteinde zodanig af dat de draad nog ca. 76 mm (3 in) lang is.
 - Gebruik stootverbinders (Afbeelding 20, item 5) om de jumper tussen de originele draad en het klemuiteinde te splitsen.
- Zie Afbeelding 1. Bevestig de achterlichtlens (1) aan de basis (2) met behulp van twee schroeven.
- Haal de schroeven aan tot 2,3-2,7 N·m (20-24 in-lb).

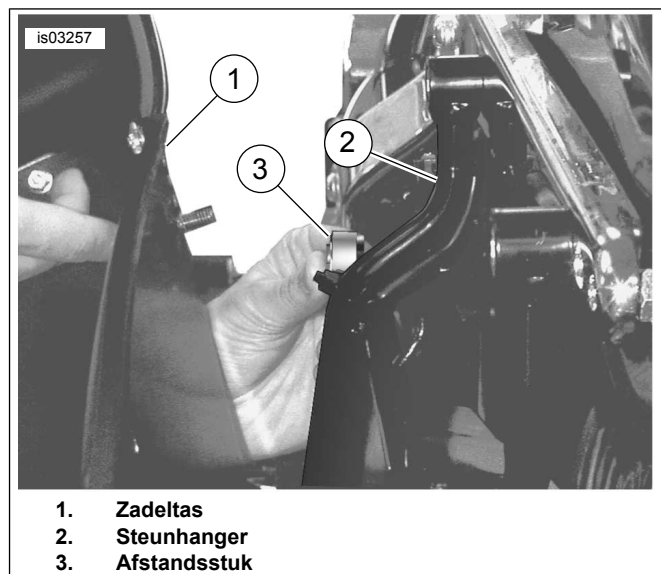
INSTALLEREN VAN DE ZADELTAS

- Zie Afbeelding 14. Plaats rubberen doorvoertules (1) in de gaten aan de binnenkant van de zadeltas.

- Plaats een afstandsstuk (2) in elke doorvoertule.
- Zie Afbeelding 15. Houd de zadeltas (1) omhoog aan de hanger (2) en zoek het afstandsstuk (3) tussen de zadeltas en de hanger.



Afbeelding 14. Bevestigen van doorvoertules en afstandsstukken



Afbeelding 15. Installeren van het afstandsstuk

- Zie Afbeelding 19. Bevestig de schroef (20) en onderlegging (21) vanaf de zijkant van de zadeltas, door het afstandsstuk (19). Draai dan de moer (9) handvast aan.
- Bevestig schroef, onderlegging en afstandsstuk in het resterende gat in de zadeltas en hanger.
- Controleer of de zadeltas goed is uitgelijnd en draai dan de schroeven en moeren stevig vast.

TERUGBRENGEN IN RIJKLARE TOESTAND

Monteren van de reflectoren

OPMERKING

Deze set bevat rode reflectoren die moeten worden geïnstalleerd om te voldoen aan domestic (USA) en internationale eisen.

▲ WAARSCHUWING

De Amerikaanse veiligheidsnorm voor motorvoertuigen (FMVSS) 108 vereist dat motoren zijn uitgerust met achter- en zijreflectoren. Controleer of de achter- en zijreflectoren correct zijn gemonteerd. Als de bestuurder slecht zichtbaar is voor andere weggebruikers, kan dit ernstig of dodelijk letsel tot gevolg hebben. (00336b)

1. Zie Afbeelding 16. Breng de reflector aan op ca. 179 mm (7 in) van de voorkant van de zadeltas en op 6 mm (1/4 in) van de lip van de zadeltasbodem.
2. Reinig het oppervlak waar de reflector wordt bevestigd, met een oplossing van 50% isopropylalcohol en 50% water.
3. Laat het oppervlak helemaal drogen voordat u doorgaat.
4. Verwijder de beschermstrook van de achterkant en bevestig de reflector op de zadeltas.
5. Laat de lijm ten minste 24 uur uitharden bij een temperatuur van ten minste 16 °C (60 °F).
6. Herhaal de stappen voor de tegenoverliggende kant.



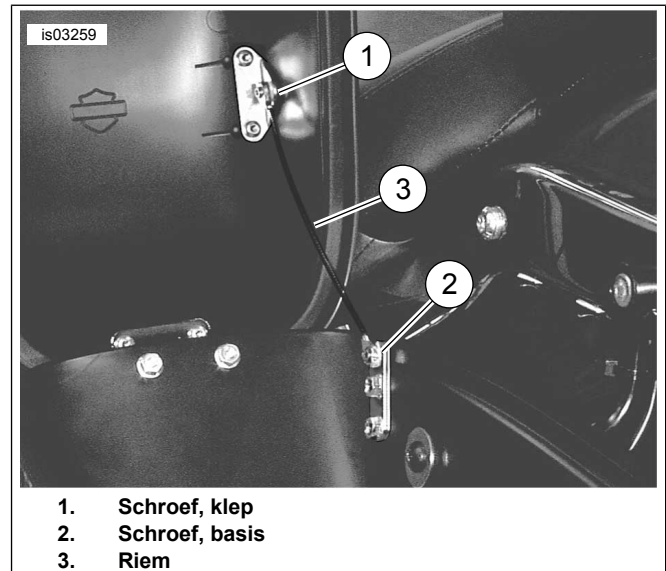
Afbeelding 16. Monteren van de reflector op de zadeltas

Vervangen van het scharnier (optioneel)

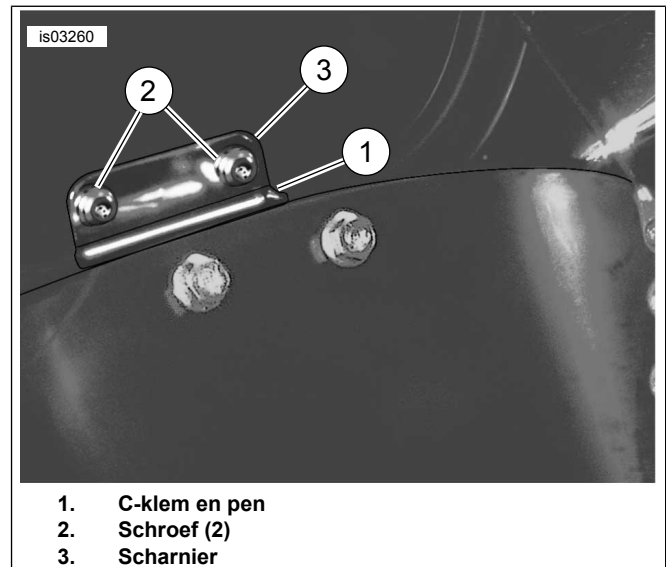
OPMERKING

Zadeltassen worden geleverd met een scharnier en riem voor het optillen en laten zakken van de klep. Vanwege verschillende stijlen van zadel of accessoires verdient het wellicht de voorkeur om het bestaande scharnier te vervangen door het optionele scharnier uit de set, waarmee het deksel geheel kan worden verwijderd.

1. Zie Afbeelding 17. Verwijder de schroeven (1, 2) waarmee de riem aan de zadeltasklep en -basis is bevestigd.
2. Verwijder de riem (3) van de zadeltas.
3. Zie Afbeelding 18. Verwijder en bewaar de C-klem en pen (1) van het scharnier. Scheid de zadeltasklep van het lichaam.
4. Verwijder en bewaar de twee schroeven (2) waarmee het scharnier aan de zadeltasklep is bevestigd.
5. Schuif het scharnier (3) onder de rubberen afdichting uit.



Afbeelding 17. Verwijderen van de riem



Afbeelding 18. Verwijderen van het scharnier

6. Zie Afbeelding 19. Schuif het scharnier (23) onder de rubberen afdichting uit en bevestig de scharnierhelft aan de zadeltasklep met de schroeven (Afbeelding 18, item 2) die eerder werden verwijderd. Draai de schroeven stevig vast.

- Zie Afbeelding 18. Steek de pen in het scharnier en maak deze met de C-klem vast.
- Bevestig de zadeltasklep aan de basis door de scharnierhelften uit te lijnen en de klep te sluiten. Trek de voorkant van de klep omhoog om te controleren of deze stevig is bevestigd.

Eindmontage

⚠ WAARSCHUWING

Sluit eerst de pluskabel (+) van de accu aan. Mocht de pluskabel (+) in contact komen met massa terwijl de minkabel (-) nog is aangesloten, dan kan de accu door de vonken die dan ontstaan, exploderen, met mogelijk ernstig of dodelijk letsel tot gevolg. (00068a)

- Sluit de accukabels aan, de pluskabel (+) eerst.

⚠ WAARSCHUWING

Trek het zadel na de montage even omhoog om er zeker van te zijn dat het in de positie is vergrendeld. Tijdens het rijden kan een loszittend zadel verschuiven, waardoor men de controle over de motorfiets kan verliezen met mogelijk ernstig of dodelijk letsel tot gevolg. (00070b)

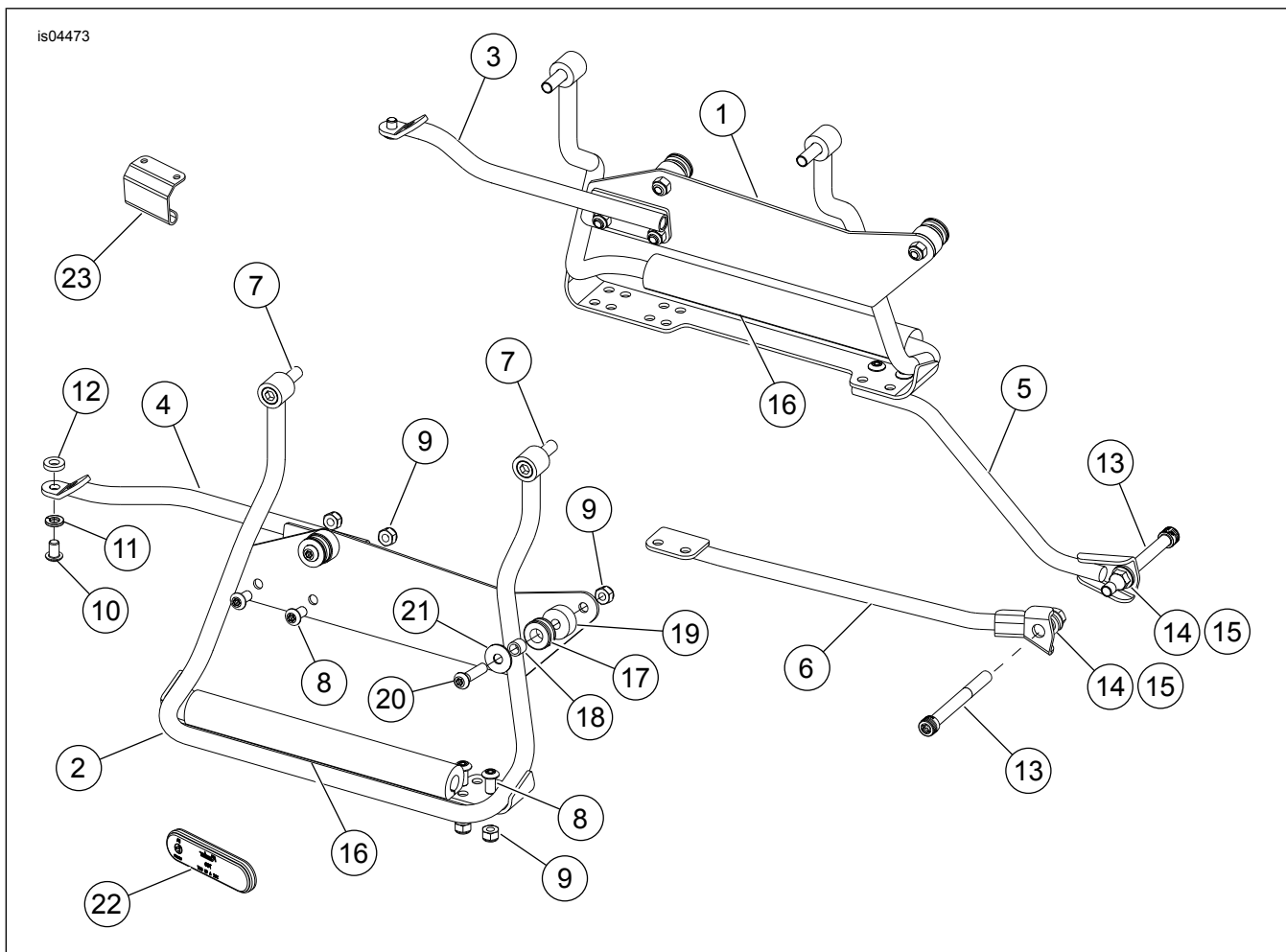
- Installeer het zadel volgens de instructies in de servicehandleiding.

⚠ WAARSCHUWING

Controleer of alle lampen en schakelaars goed werken voordat u de motorfiets gebruikt. Indien de bestuurder slecht zichtbaar is, kan dit ernstig of dodelijk letsel tot gevolg hebben. (00316a)

- Controleer of de richtingaanwijzers goed werken.
- Controleer of het achterlicht goed werkt.

SERVICEONDERDELEN

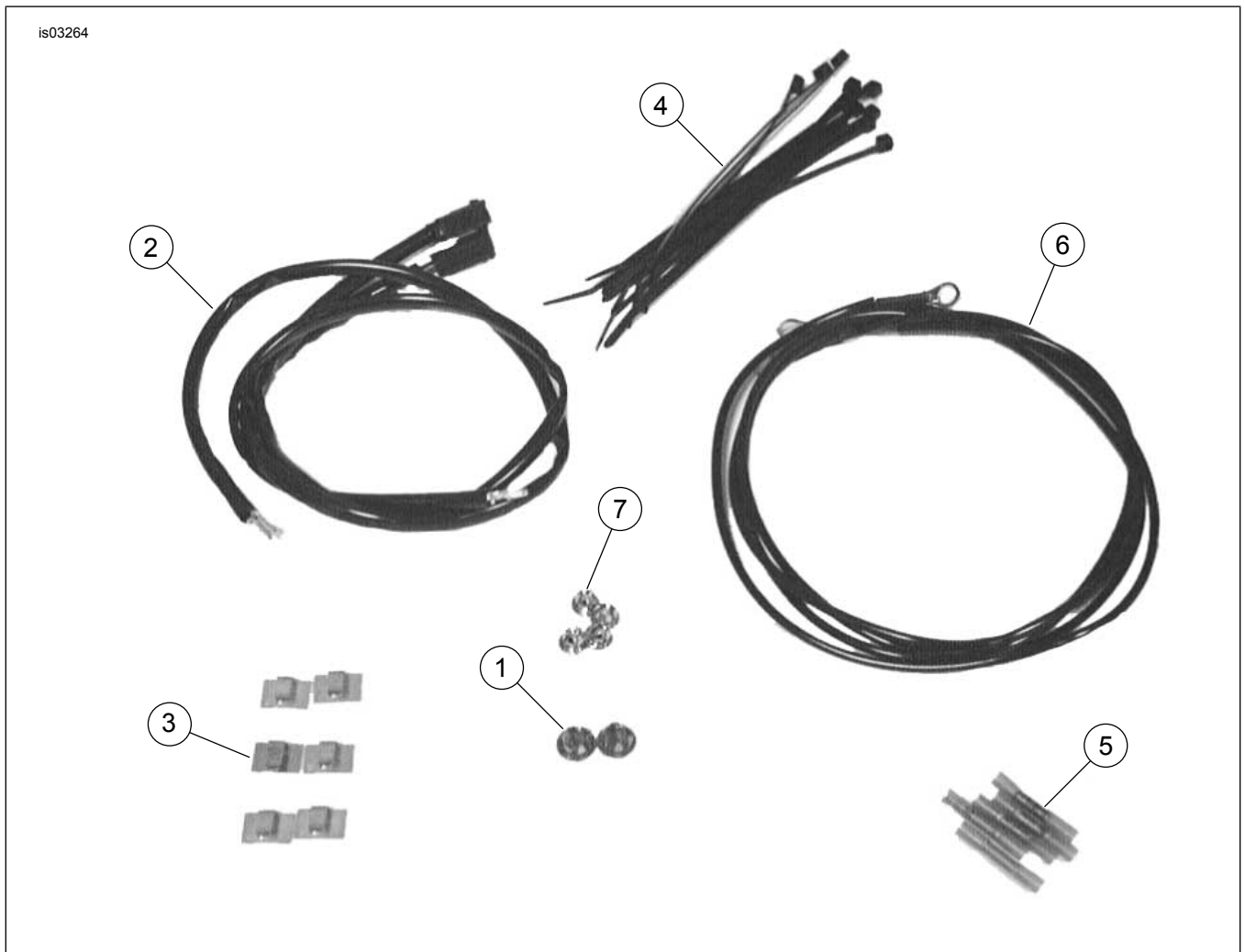


Afbeelding 19. Serviceonderdelen: zadeltassteunset (90227-06A) en bevestigingsmateriaalset (90052-03A)

Tabel 2. Serviceonderdelentabel

Item	Beschrijving (aantal)	Onderdeelnummer	Item	Beschrijving (aantal)	Onderdeelnummer
1	Hanger, zadeltassteun, links	90177-00	14	Onderlegging, borstbout (2)	5816
2	Hanger, zadeltassteun, rechts	90160-00	15	Borgmoer, 3/8-16 (6)	7601
3	Verplaatsingssteun, links	90414-00	16	Isolator, rubber (2)	90267-00
4	Verplaatsingssteun, rechts	90415-00	17	Doorvoertule, rubber (4)	90148-00
5	Beugel, voorste steun, links	90412-06	18	Afstandsstuk, staal (4)	90186-00A
			6	Beugel, voorste steun, rechts	90413-06A
7	Bout, 3/8-18 x 1-3/8 inch (4)	1002	20	Schroef, 5/16-18 x 1-3/8 inch (4) (zonder afneembare items)	4214
8	Schroef, 5/16-18 x 5/8 inch (12)	3540		Schroef, 5/16-18 x 2-1/4 inch (4) (met afneembare items)	4134A
9	Borgmoer, 5/16-18 (8)	7739	21	Onderlegging, 5/16 (4)	6213
10	Schroef, 5/16-18 x 3/4 inch (2) (2-3/8 inch richtingaanwijzer)	4092	22	Reflector, rood (2)	59173-00
11	Borgring (2) (2-3/8 inch richtingaanwijzer)	7041	23	Scharnier (2)	90229-00
12	Afstandsstuk (2) (2-3/8 inch richtingaanwijzer)	65849-01	Zadeltassteunset (90227-06A), bevat items 1 t/m 6. Bevestigingsmateriaalenset zadeltassteun (90052-03A), bevat items 7 t/m 23.		
13	Bout, 3/8-16 x 3 inch (2)	4851			

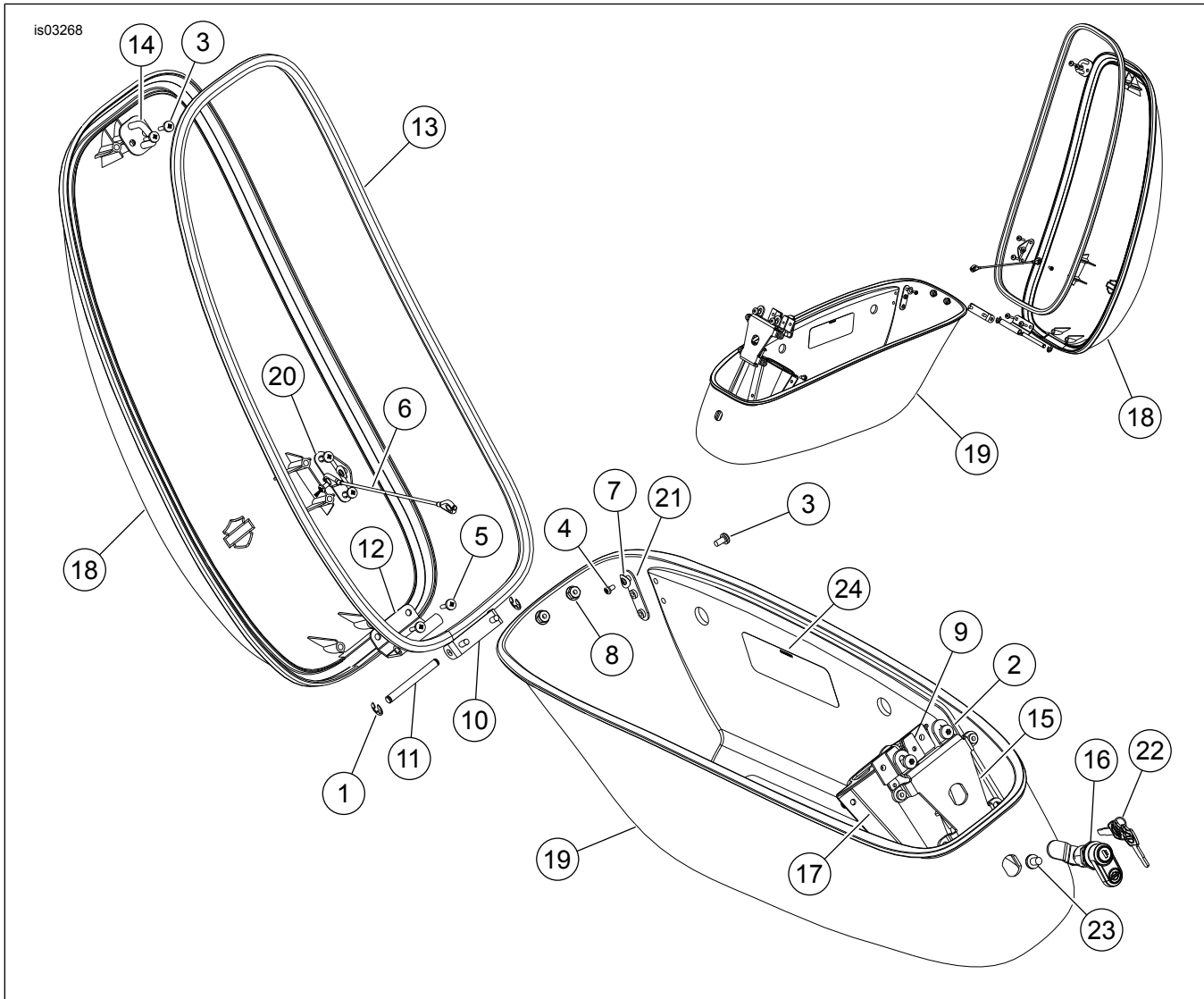
9 4 5
 0
 4



Afbeelding 20. Serviceonderdelen: richtingaanwijzerbedradingsset (72509-00)

Tabel 3. Serviceonderdelentabel

Item	Beschrijving (aantal)	Onderdeelnummer
1	Verchroomde plug (2)	53830-00
2	Draadboom (2)	70508-00
3	Hechtclip (8)	10102
4	Binder, draad (10)	10006
5	Stootverbinder, afgedicht (5)	70586-93
6	Draad, massa (2) (niet gebruikt)	70507-00
7	Plug, knop (4)	68446-00



Afbeelding 21. Serviceonderdelen: zadeltassen (90026-07XX links en 90027-07XX rechts)

Tabel 4. Serviceonderdelentabel

Item	Beschrijving (aantal)	Onderdeelnummer	Item	Beschrijving (aantal)	Onderdeelnummer
	Zadeltas, links (bevat items 1 t/m 24)	20026-07XX	13	Pakking	90230-00
	Zadeltas, rechts (bevat items 1 t/m 24)	20027-07XX	14	Lusslot	90231-00
1	Sluiring	11015	15	Steun, slot	90232-00
2	Schroef, M6-6H (2)	1394	16	Vergrendelset, zadeltas	90235-00A
3	Schroef, nr. 10-24 x 3/8 inch (6)	3018	17	Kapslot	90237-00
4	Schroef, pankop, machine (2)	3595	18	Klep, zadeltas (links)	90261-00
5	Schroef, Hi-Lo (8)	3596		Klep, zadeltas (rechts)	90260-00
6	Riem	53633-00	19	Basis, zadeltas (links)	90264-00
7	Onderlegging, veer, gebogen (2)	6970		Basis, zadeltas (rechts)	90262-00

Tabel 4. Serviceonderdelentabel

Item	Beschrijving (aantal)	Onderdeelnummer	Item	Beschrijving (aantal)	Onderdeelnummer
8	Moer met flens (2)	7878	20	Steun, bovenste riem	90417-00
9	Slot	90166-00	21	Steun, onderste riem	90418-00
10	Haak, scharnier	90172-00	22	Sleutelset (code aangeven)	90234-00
11	Pen	90173-00	23	Schroef, T-30 TORX, 1/4-20 x 3/8 inch	Niet afzonderlijk verkrijgbaar
12	Scharnier, haakbeugel	90176-00	24	Sticker, zadeltas (plaats afgebeeld)	Niet afzonderlijk verkrijgbaar