



## SPORTSTER CUSTOM MINITOERENTELLERBEUGELSET

### ALGEMEEN

#### Setnummers

69252-04 en 69426-04

#### Modellen

Set 69252-04 past op XL Custom-modellen motorfietsen vanaf 1996 t/m 2003.

Set 69426-04 past op XL Custom-modellen motorfietsen vanaf 2004.

#### Vereiste aanvullende onderdelen

Voor de complete installatie van deze set is een minitoerentellerset uit Tabel 1 of Tabel 2 en een behuizingset uit Tabel 3 vereist.

**Tabel 1. Minitoerentellersets voor XL Custom vanaf 1996 t/m 2003**

Sets	Onderdeelnummer
Minitoerentellerset (zwarte voorkant)	68953-04
Minitoerentellerset (zilveren voorkant)	68986-04
Minitoerentellerset (metalen voorkant)	67201-04A
Minitoerentellerset (nostalgische voorkant)	68031-05

**Tabel 2. Minitoerentellersets voor XL Custom vanaf 2004**

Sets	Onderdeelnummer
Minitoerentellerset (zwarte voorkant)	69427-04
Minitoerentellerset (zilveren voorkant)	69445-04
Minitoerentellerset (metalen voorkant)	69446-04

**Tabel 3. Behuizingsets**

Beschrijving	Onderdeelnummer
Tapse behuizing minitoerenteller	67524-04
Standaardbehuizing van de minitoerenteller	67523-04

#### ⚠ WAARSCHUWING

De veiligheid van de berijder en de passagier is afhankelijk van de correcte montage van deze set. Volg de juiste stappen uit de servicehandleiding. Als u niet zeker weet of u de procedure correct kunt uitvoeren of als u niet beschikt over het juiste gereedschap, laat de installatie dan over aan een Harley-Davidson-dealer. Incorrecte montage van deze set kan ernstig of dodelijk letsel tot gevolg hebben. (00333b)

#### OPMERKING

In dit instructieblad wordt verwezen naar informatie in de servicehandleiding. Voor installatie is een servicehandleiding voor uw model motorfiets vereist. Deze is verkrijgbaar bij een Harley-Davidson dealer.

### MEDEDELING

U kunt u het oplaadsysteem van het motorvoertuig overbelasten indien u te veel elektrische accessoires aanbrengt. Als de op een bepaald moment gebruikte accessoires samen meer stroom verbruiken dan het laadsysteem kan opwekken, kan de accu als gevolg van het stroomverbruik leegraken waardoor er schade aan het elektrische systeem van de motorfiets kan ontstaan. (00211d)

### Setinhoud

Zie Afbeelding 1 en Tabel 4.

### INSTALLEREN

#### Gereed maken van de motorfiets

1. Raadpleeg de servicehandleiding om het zadel te verwijderen.

#### ⚠ WAARSCHUWING

Om te voorkomen dat de motor per ongeluk start, met mogelijk ernstig of dodelijk letsel tot gevolg, moet eerst de minkabel (-) van de accu worden losgekoppeld. (00048a)

2. Ontkoppel de minkabel (-) van de accu.
3. **Voor XL Custom vanaf 1996 t/m 2003:** Verwijder de dopschroeven van de stuurverhoger en verwijder de voorste en achterste stuurverhogerdoppen. **Voor XL Custom vanaf 2004:** Verwijder de dopschroeven van de stuurverhoger en verwijder de achterste stuurverhogerdop.

#### Installeren van de toerenteller in de minitoerentellerbeugel

1. Plaats de isolatiepakking uit de minitoerentellerset in de beugel, waarbij de inkeping in de pakking overeen moet komen met de inkeping in de beugel.
2. Voer de ringklemmen van de toerentellerdraadboom door het doorvoertulegedeelte van de isolatiepakking.
3. Zie Afbeelding 1. Schuif de toerenteller vanaf de voorkant in de toerentellerhouder (3), waarbij de inkeping in de toerenteller overeen moet komen met de inkeping in de isolatiepakking.
4. Volg het instructieblad van de minitoerenteller om de ringklemmen op de klemmen aan de achterkant van de toerenteller aan te sluiten.
5. Volg het instructieblad dat wordt geleverd bij de minitoerentellerbehuizingset voor het installeren van de minitoerentellerbehuizing.

## Installeren van de Sportster Custom-minitoerentellerbeugel

1. Zie Afbeelding 1. Verwijder de twee voorste stuurklemschroeven.
2. Plaats de afstandsstukken (1) in de lege klemschroefboringen.
3. Bevestig de toerentellerhouder (3) en toerenteller losjes aan de stuurklem met behulp van de dopschroeven (2).
4. Draai de achterste klemschroeven los totdat de klem en de stuursteun aan de voor- en achterzijde van elkaar loskomen.
5. Controleer de centrering van het stuur en de stand voor de houding van de bestuurder.
6. Haal de voorste dopschroeven aan tot 16–24 N·m (12–18 ft-lbs).
7. Haal de achterste dopschroeven aan tot 16–24 N·m (12–18 ft-lbs).

## Koppel de toerentellerkabel aan de connector

1. Volg de instructies in de minitoerentellerset voor het aansluiten van de kabelklemmen aan de achterkant van de minitoerenteller.
2. Volg de minitoerentellerinstructies voor het aanleggen van de draadboom van de minitoerenteller.

## De motorfiets terugbrengen in rijklare toestand

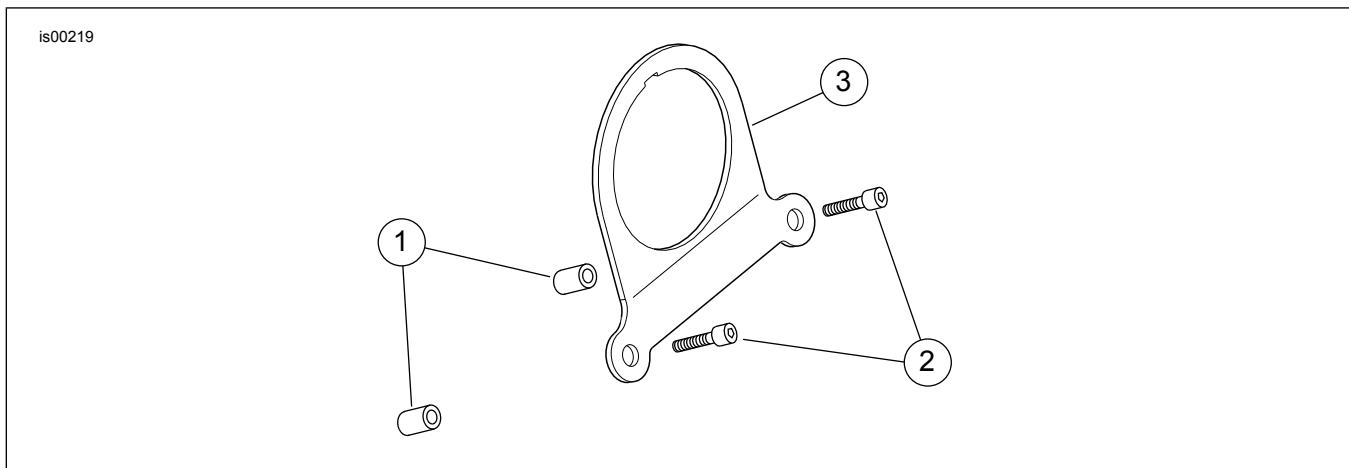
1. Breng de stuurverhogers en schroeven weer aan. Haal de schroeven aan tot 0,9–1,4 N·m (8–12 in-lbs).
2. Sluit de minkabel (-) van de accu aan.

### ▲ WAARSCHUWING

Trek het zadel na de montage even omhoog om er zeker van te zijn dat het in de positie is vergrendeld. Tijdens het rijden kan een loszittend zadel verschuiven, waardoor men de controle over de motorfiets kan verliezen met mogelijk ernstig of dodelijk letsel tot gevolg. (00070b)

3. Bevestig het zadel.
4. Volg het instructieblad van de minitoerenteller om de werking van de toerenteller te controleren.

## SERVICEONDERDELEN



Afbeelding 1. Serviceonderdelen voor Sportster minitoerentellerbeugelset

Tabel 4. Tabel serviceonderdelen: Sportster minitoerentellerbeugelset

Item	Beschrijving (aantal)	Onderdeelnummer
1	Afstandsstuk (2)	5775
2	Dopschroef (2)	3485A
3	Toerentellerhouder	68951-99
	Toerentellerhouder	68951-04