



INSTRUCTIONS

J03130

2013-11-01



KIT DE SUPPORT DE MINI COMPTE-TOURS

GÉNÉRALITÉS

Numéros de kit

67206-04, 68150-05

Modèles

Pour des informations sur la configuration des modèles, voir le catalogue P&A de vente au détail ou la section Pièces et accessoires de www.harley-davidson.com (en anglais seulement).

Contenu du kit

Voir Figure 1 et Tableau 3.

Ce kit nécessite 1.) un kit de mini compte-tours et 2.) un kit de boîtier de mini compte-tours afin d'effectuer l'installation :

Tableau 1. Kits de mini compte-tours

Description	N° de pièce
Kit de mini compte-tours (face noire)	68953-04
Kit de mini compte-tours (face argentée)	68986-04
Kit de mini compte-tours (face métallisée)	67201-04A
Kit de mini compte-tours (face Nostalgic)	68031-05

Tableau 2. Kit de boîtier

Description	N° de pièce
Boîtier de jauge conique de mini compte-tours	67524-04
Boîtier de jauge standard de mini compte-tours	67523-04

▲ AVERTISSEMENT

La sécurité du conducteur et du passager dépend de la pose correcte de ce kit. Suivre les procédures du manuel d'entretien approprié. Si l'opérateur ne possède pas les compétences requises ou les outils appropriés pour effectuer la procédure, la pose doit être confiée à un concessionnaire Harley-Davidson. Une pose incorrecte de ce kit risque de causer la mort ou des blessures graves. (00333b)

REMARQUE

Cette fiche d'instructions renvoie aux instructions du manuel d'entretien. Un manuel d'entretien pour cette moto est disponible auprès d'un concessionnaire Harley-Davidson.

INSTALLATION

Préparer la moto

AVIS

Il est possible de surcharger le système de charge du véhicule en ajoutant trop d'accessoires électriques. Si l'ensemble des accessoires électriques en marche à un moment quelconque consomme plus de courant électrique que celui produit par le circuit de charge de la moto, cette consommation électrique peut entraîner la décharge de la batterie et la détérioration du circuit électrique du véhicule. (00211d)

1. Voir le Manuel d'entretien. Déposer la selle.

▲ AVERTISSEMENT

Pour éviter tout démarrage accidentel du véhicule, risquant d'entraîner la mort ou des blessures graves, débrancher le câble négatif (-) de la batterie avant de poursuivre. (00048a)

2. Débrancher le câble négatif (-) de la batterie.

▲ AVERTISSEMENT

Lors d'opérations d'entretien sur le circuit de carburant, ne pas fumer ni laisser de flammes nues ou d'étincelles à proximité. L'essence est un produit extrêmement inflammable et hautement explosif, qui peut entraîner la mort ou des blessures graves. (00330a)

3. Voir le Manuel d'entretien. Déposer le réservoir de carburant.
4. Suivre la fiche d'instructions du kit du mini compte-tours pour acheminer et câbler le faisceau de fils du mini compte-tours.

Installer le support sur la moto

1. Voir Figure 1. Retirer les deux vis de bride de guidon qui sont les plus éloignées du conducteur.
2. Placer les entretoises (1) dans les suralésages vides de vis de bride.
3. Attacher sans serrer le support du mini compte-tours (3) sur la bride de guidon avec les vis à capuchon (2).
4. Desserrer les vis de bride arrière jusqu'à ce que les moitiés de la bride se séparent devant et derrière.
5. Vérifier le centrage du guidon et positionner en fonction de la position du conducteur.

6. **Pour modèles munis d'entretoises intégrées** : Serrer les deux vis de bride arrière jusqu'à ce que les entretoises intégrées entrent en contact à l'arrière. Ne pas serrer complètement.
- Serrer les vis avant à un couple de 17 à 20 N·m (12 à 15 lb·pi).
 - Serrer les vis arrière à un couple de 17 à 20 N·m (12 à 15 lb·pi).
7. **Pour modèles sans entretoises intégrées** : Serrer à la main toutes les quatre vis en maintenant des écartements égaux entre les brides supérieures et inférieures, d'avant en arrière.
- Serrer les vis arrière à un couple de 17 à 20 N·m (12 à 15 lb·pi).
 - Serrer les vis avant à un couple de 17 à 20 N·m (12 à 15 lb·pi).

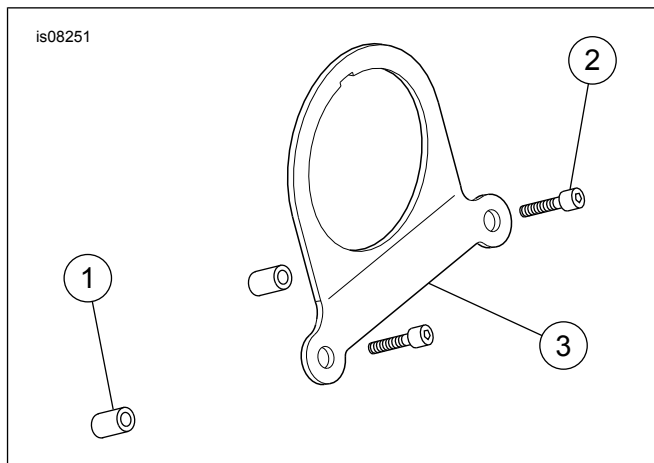


Figure 1. Pièces de rechange

Tableau 3. Pièces de rechange

Article	Description (quantité)	Numéro de pièce
1	Entretoise (2)	5775
2	Vis à capuchon (2)	4816A
3	Monture de compte-tours	668110-05

Installer le compte-tours dans le support

- Suivre les instructions du kit du mini compte-tours pour installer le joint isolant dans le support du mini compte-tours et le compte-tours dans le joint.
- Suivre les instructions du mini compte-tours et faire correspondre les couleurs des fils et attacher les bornes de fil aux montants de borne à l'arrière du mini compte-tours.
- Suivre les instructions dans le kit de boîtier de jauge du mini compte-tours pour attacher le boîtier. Serrer la fixation du boîtier au couple spécifié dans les instructions.

Remettre la moto en service

- Voir le manuel d'entretien et la fiche d'instructions correspondant au compte-tours pour attacher le câblage et installer le réservoir de carburant.
- Si nécessaire, prendre le fusible de 2 A du kit du mini compte-tours et l'installer dans le bloc fusibles. L'emplacement est indiqué par « P&A IGN » sur le couvercle du bloc.
- Remplacer le couvercle du bloc fusible.
- Brancher le câble négatif de la batterie.

▲ AVERTISSEMENT

Après avoir posé la selle, essayer de la soulever afin de vérifier qu'elle est verrouillée en position. Pendant la conduite, une selle mal fixée risque de bouger et de provoquer une perte de contrôle, pouvant entraîner la mort ou des blessures graves. (00070b)

- Installer la selle.
- Suivre les directives de la fiche d'instructions pour vérifier le fonctionnement de la jauge.