



INSTRUCCIONES

J03130

2013-11-01



KIT DE PIEZA DE SOPORTE PARA MINI TACÓMETRO

GENERALIDADES

Kit número

67206-04, 68150-05

Modelos

Para obtener información de la adaptación a los diferentes modelos, vea el catálogo de venta al detalle de P&A (piezas y accesorios) o la sección Piezas y accesorios en www.harley-davidson.com (inglés solamente).

Contenido del kit

Vea Figura 1 y Tabla 3.

Este kit necesita 1) un kit de mini tacómetro y 2) un kit de caja de mini tacómetro para completar la instalación.

Tabla 1. Kits de mini tacómetro

Descripción	Pieza №
Kit de mini tacómetro (carátula negra)	68953-04
Kit de mini tacómetro (carátula plateada)	68986-04
Kit de mini tacómetro (carátula de metal)	67201-04A
Kit de mini tacómetro (carátula nostalgic)	68031-05

Tabla 2. Kit de caja

Descripción	Pieza №
Caja ahusada para indicador de mini tacómetro	67524-04
Caja estándar para indicador de mini tacómetro	67523-04

⚠ ADVERTENCIA

La seguridad del motociclista y del pasajero dependen de la instalación correcta de este kit. Use los procedimientos correspondientes en el Manual de servicio. Si el procedimiento no está dentro de sus capacidades o no tiene las herramientas correctas, pida a un concesionario Harley-Davidson que realice la instalación. La instalación incorrecta de este kit podría causar la muerte o lesiones graves. (00333b)

NOTA

Esta hoja de instrucciones hace referencia a las instrucciones en el Manual de servicio. Un Manual de servicio para su motocicleta está disponible en su concesionario Harley-Davidson.

INSTALACIÓN

Preparación de la motocicleta

AVISO

Es posible que el sistema de carga del vehículo se sobrecargue al añadir demasiados accesorios eléctricos. Si los accesorios eléctricos combinados que funcionan a la vez consumen más corriente eléctrica que los que el sistema de carga del vehículo puede suministrar, el consumo eléctrico puede hacer descargar la batería y dañar el sistema eléctrico del vehículo. (00211d)

1. Vea el Manual de servicio. Quite el asiento.

⚠ ADVERTENCIA

Para evitar el arranque accidental del vehículo, lo que puede ser la causa de muerte o de lesiones graves, desconecte el cable negativo (-) de la batería antes de continuar. (00048a)

2. Desconecte el cable negativo (-) de la batería.

⚠ ADVERTENCIA

Cuando se realice alguna reparación en el sistema de combustible, no fume ni permita la cercanía de llamas descubiertas o chispas. La gasolina es extremadamente inflamable y muy explosiva, por lo que puede provocar lesiones graves o incluso la muerte. (00330a)

3. Vea el Manual de servicio. Extraiga el tanque de combustible.
4. Siga la hoja de instrucciones en el kit del mini tacómetro para colocar y conectar los cables del arnés de cables del mini tacómetro.

Instalación de la pieza de soporte en la motocicleta

1. Vea Figura 1. Extraiga los dos tornillos de la abrazadera del manillar que están más alejados del motociclista.
2. Coloque los espaciadores (1) en los agujeros escariados vacíos de los tornillos de la abrazadera.
3. Sin apretar, asegure el soporte del tacómetro (3) a la abrazadera del manillar con los tornillos de casquete (2).
4. Afloje los tornillos traseros de la abrazadera hasta que las mitades de la abrazadera se separen, en la parte delantera y trasera.



5. Verifique el centrado de los manillares y colóquelo de acuerdo con la postura del motociclista.
6. **Modelos con espaciadores moldeados:** Apriete los tornillos traseros de la abrazadera hasta que los espaciadores moldeados hagan contacto en la parte trasera. No los apriete completamente.
 - a. Apriete los tornillos de casquete delanteros a 17-20 N·m (12-15 lb-pie).
 - b. Apriete los tornillos de casquete traseros a 17-20 N·m (12-15 lb-pie).
7. **Modelos sin espaciadores moldeados:** Apriete con la mano los cuatro tornillos, manteniendo espacios libres iguales entre las abrazaderas superior e inferior, de adelante hacia atrás.
 - a. Apriete los tornillos de casquete traseros a 17-20 N·m (12-15 lb-pie).
 - b. Apriete los tornillos de casquete delanteros a 17-20 N·m (12-15 lb-pie).

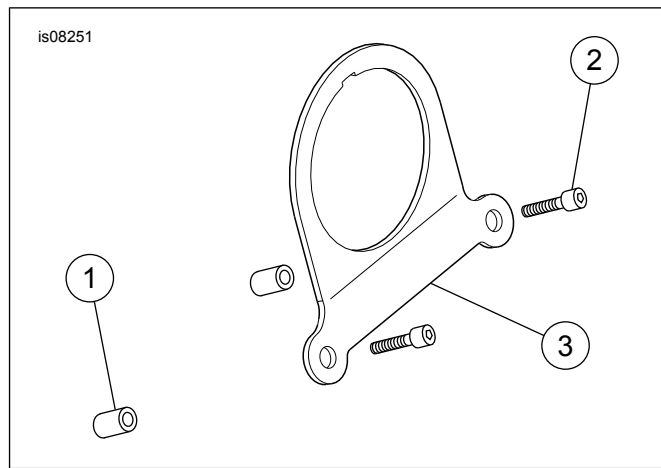


Figura 1. Piezas de servicio

Tabla 3. Piezas de servicio

Artículo	Descripción (cantidad)	Número de pieza
1	Espaciador (2)	5775
2	Tornillo de casquete (2)	4816A
3	Soporte del tacómetro	668110-05

Instalación del tacómetro en la pieza de soporte

1. Siga las instrucciones del minitacómetro para instalar la junta de aislamiento en la pieza de soporte del mini tacómetro y el tacómetro dentro de la junta.
2. Siguiendo las instrucciones del mini tacómetro, acople los cables del mismo color y conecte los terminales de los cables a los postes de los terminales en la parte trasera del mini tacómetro.
3. Siga las instrucciones en el kit de la caja del indicador del mini tacómetro para colocar la caja. Apriete el sujetador de la caja al par de torsión especificado en las instrucciones.

Vuelta al servicio de la motocicleta

1. Siga las instrucciones en el Manual de servicio y en la hoja de instrucciones del indicador seleccionado para asegurar el cableado e instalar el tanque de combustible.
2. Si es necesario, obtenga el fusible de 2 A del kit del mini tacómetro e instálelo en el bloque de fusibles. La ubicación está marcada "P&A IGN" en la cubierta del bloque.
3. Vuelva a colocar la cubierta del bloque de fusibles.
4. Conecte el cable negativo de la batería.

⚠ ADVERTENCIA

Después de instalar el asiento, tire de este hacia arriba para comprobar que esté asegurado en su lugar. Al conducir la motocicleta, un asiento flojo podría moverse, ocasionar la pérdida del control y causar la muerte o lesiones graves. (00070b)

5. Instale el asiento.
6. Siga las instrucciones en la hoja de instrucciones para probar el funcionamiento del indicador.